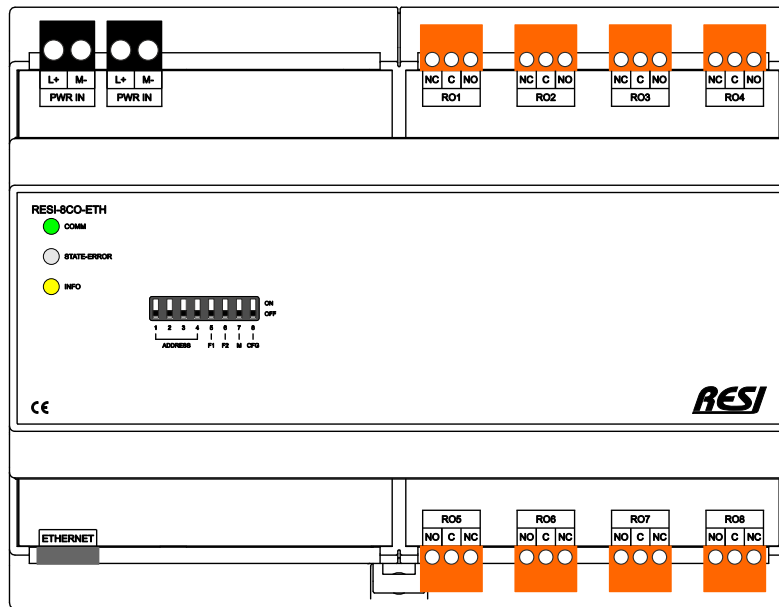


RESI-8CO-ETH

Unser leistungsstarkes EA-Modul für einen MODBUS/TCP- oder ASCII-Text-Socket-Text-Text-Protokoll-Host mit Ethernet-Schnittstelle. Das EA-Modul bietet 8 Form-C-Relaisausgänge für AC/DC-Signale.



DIN EN 50022
Schnappbar
auf DIN-Schiene

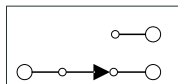
WAND
Montage auf Wand

ETHERNET

XT8
143x110x62mm

12-48V=
Spannungsversorgung

8xFormC



8
Relais
Ausgänge

RELAIS AUSGANG
Form C

≤30V=
≤250V~
≤8A
AgSnO₂

Funktionalität

EA-Modul mit 8 Relaisausgängen zum Schalten von AC/DC-Signalen.