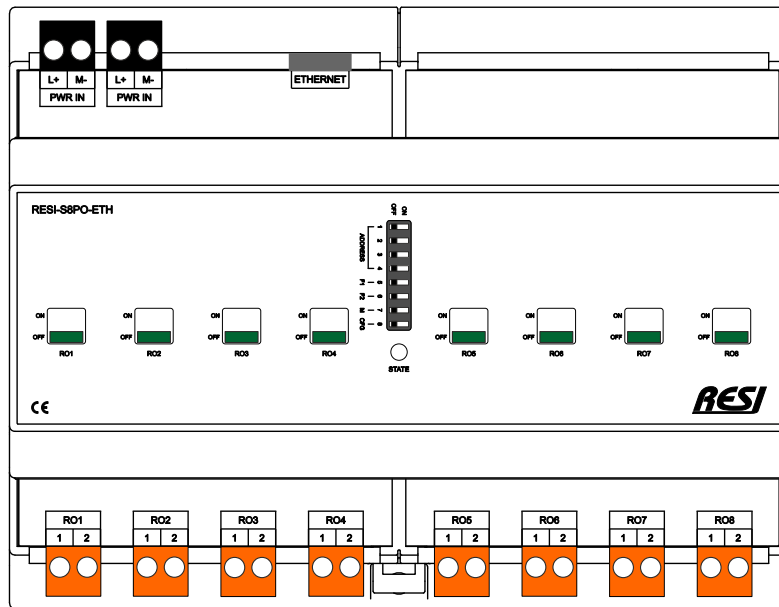


RESI-S8PO-ETH

Unser leistungsstarkes EA-Modul für einen MODBUS/TCP- oder ASCII-Text-Socket-Text-Text-Protokoll-Host mit Ethernet-Schnittstelle. Das EA-Modul bietet 8 bistabile Leistungsrelaisausgänge mit manueller Übersteuerung für AC- und DC-Signale.



DIN EN 50022
Schnappbar
auf DIN-Schiene

WAND
Montage auf Wand

ETHERNET

XT8
143x110x62mm

12-48V=
Spannungsversorgung

8xFormA
Manuelle Übersteuerung



8
bistabile
Leistungs-
Relais

BISTABLE RELAIS AUSGANG
Form A

≤30V=
≤250V~
≤16A
≤200μF
AgSnO₂

Funktionalität

EA-Modul mit 8 bistabilen Leistungsrelaisausgängen zum Schalten von AC/DC-Signalen speziell für kapazitive Lasten.