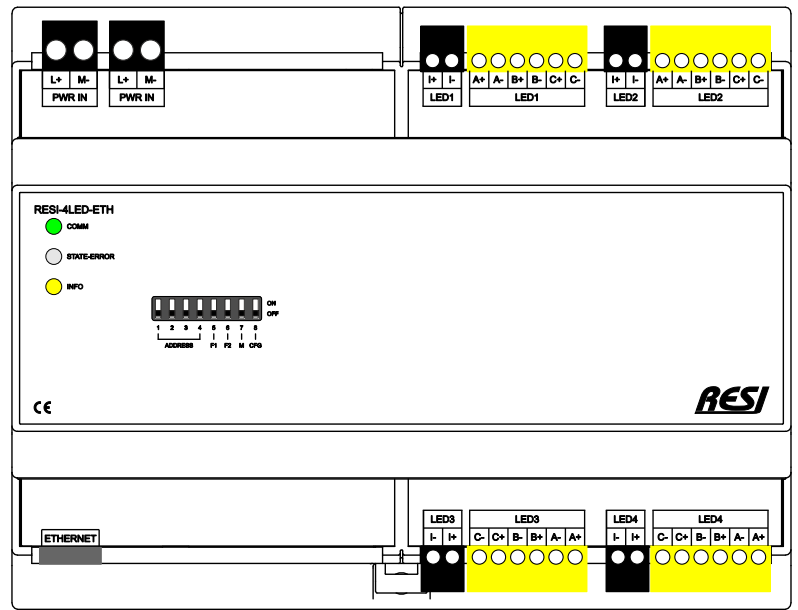
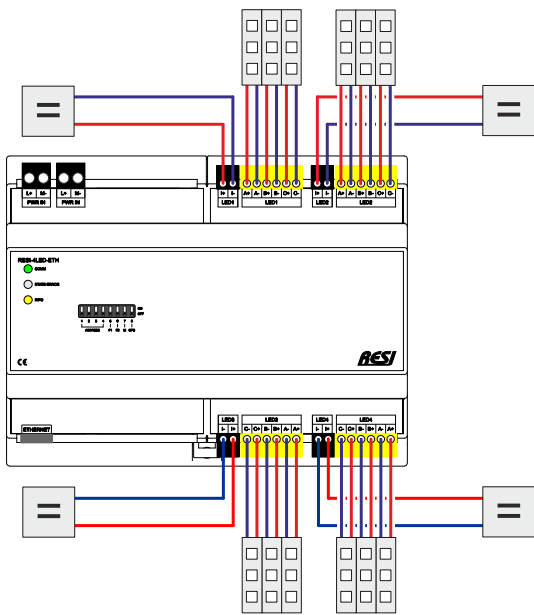


RESI-4LED-ETH

Unser leistungsstarkes EA-Modul für einen MODBUS/TCP- oder ASCII-Text-Socket-Text-Text-Protokoll-Host mit Ethernet-Schnittstelle. Das EA-Modul ist ein 12-Kanal-PWM-Dimmermodul für LED-Streifen mit konstanter Spannung und gemeinsamer Anode, organisiert in 4 Gruppen mit eigenen DC-Netzteilen für jede Gruppe $\leq 60V=$ $\leq 15A$.



DIN EN 50022 Schnappbar auf DIN-Schiene	WAND Montage auf Wand	ETHERNET	XT8 143x110x62mm	12-48V= Spannungsversorgung	12xPWM für LED Streifen
---	--------------------------	----------	---------------------	--------------------------------	----------------------------

12 PWM Ausgang	PWM AUSGANG für LED Streifen in 4 Gruppen organisiert mit je 3 PWM-Dimmer	$\leq 60V=$ $\leq 5A/\text{Kanal}$
-------------------	---	---------------------------------------

Funktionalität

EA-Modul mit 12 PWM-Ausgängen zum Dimmen von LED-Streifen mit Konstantspannung und gemeinsamer Anode. Das EA-Modul bietet 4 Gruppen mit je 3 PWM-Dimmerausgängen. Das Modul ist so konzipiert, dass es RGB-, zweifarbige oder einfarbige LED-Streifen verwenden kann. Jeder PWM-Ausgangskanal kann einen maximalen Strom von 5 A treiben. Externe Stromversorgung für LED Streifen (z.B. 12V= oder 24V=) $\leq 60V=$ und $\leq 15A$ für jede Gruppe erforderlich.