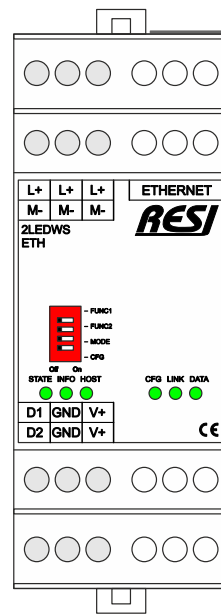
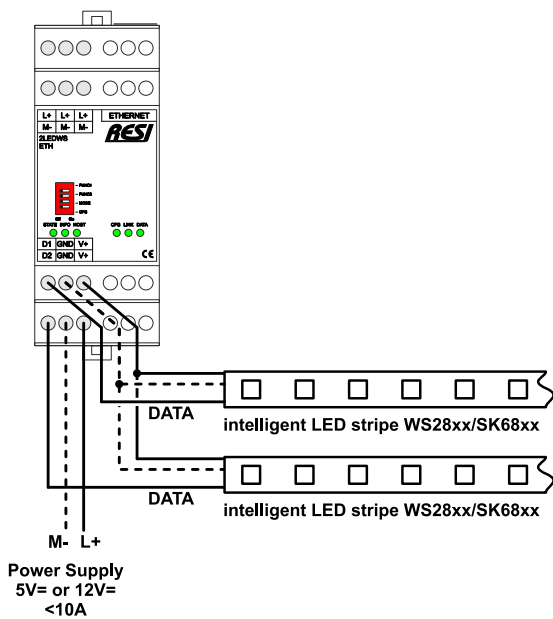


RESI-2LEDWS-ETH

Unser leistungsstarkes EA-Modul für einen MODBUS/TCP- oder ASCII-Text-Socket-Text-Text-Protokoll-Host mit Ethernet-Schnittstelle. Das EA-Modul ist ein zweikanaliges Modul zur Steuerung von bis zu 512 WS28xx-LEDs auf jedem Kanal.



DIN EN 50022 Schnappbar auf DIN-Schiene	ETHERNET
CEM35 35.8x90x56.4mm	12-48V= Spannungsversorgung

2 Kanal 512 LEDs/Kanal	PROTOKOLL AUSGANG für WS28xx LED Streifen	+5V oder +12V LED Spannung
---------------------------	--	-------------------------------

Funktionalität

EA-Modul mit 2 Kanälen zur Ansteuerung intelligenter WS28xx LED Streifen. Jeder LED-Streifen kann bis zu 512 LEDs haben, die einzeln ansteuerbar sind. Wir unterstützen RGB- und RGBW-LED-Streifen. Externe Stromversorgung für LED Streifen mit +5V oder +12V notwendig.