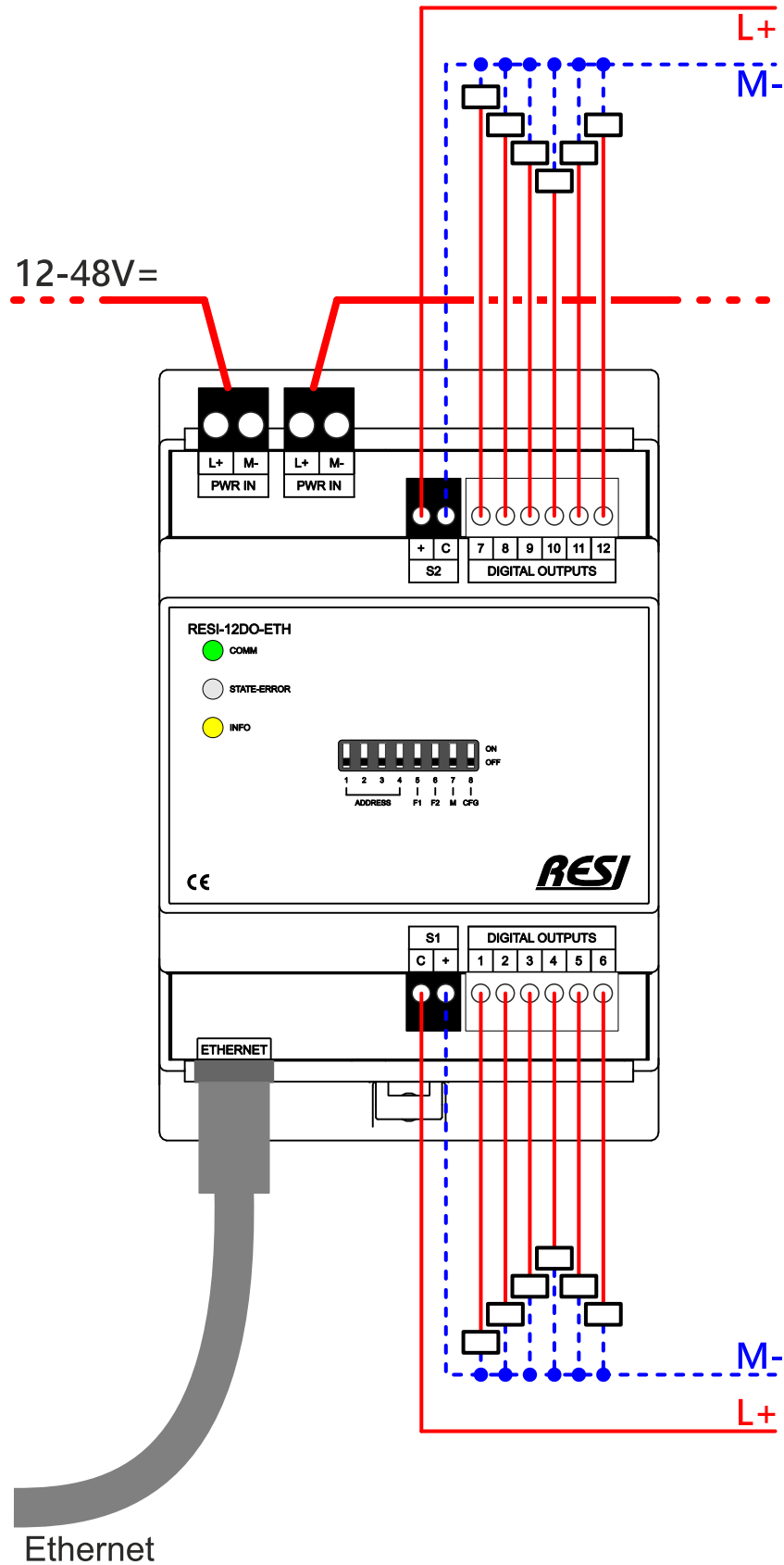


WICHTIG: Bevor Sie mit der Installation des Produkts beginnen, lesen Sie die beigefügten **WICHTIGEN SICHERHEITSHINWEISE** aufmerksam durch und befolgen Sie diese Informationen sorgfältig!

Beschreibung:
IO-Modul mit Ethernet und MODBUS/TCP-Server und ASCII-Textprotokoll, integrierte EAs: 12xDA, Größe (LxBxH):72x110x62mm, Spannungsversorgung:12-48V=, Gehäuse:4TE, Montage:Schnappbar auf EN50022 DIN Schiene oder Wandmontage, Klemmen:Klemmentyp RM5 , Kabelquerschnitt: max. 2.5 mm², max. 14AWG, Schraube: M3, Anzugsmoment: max. 0.5Nm, max. 4.43 Lb-in, Klemmentyp RM3.5, Kabelquerschnitt: max. 1.5 mm², max. 16AWG, Schraube: M2, Anzugsmoment: max. 0.2Nm, max. 1.77 Lb-in, Zertifizierung:CE, Schutzklasse:IP20, TARIC Nummer:8538 90 91



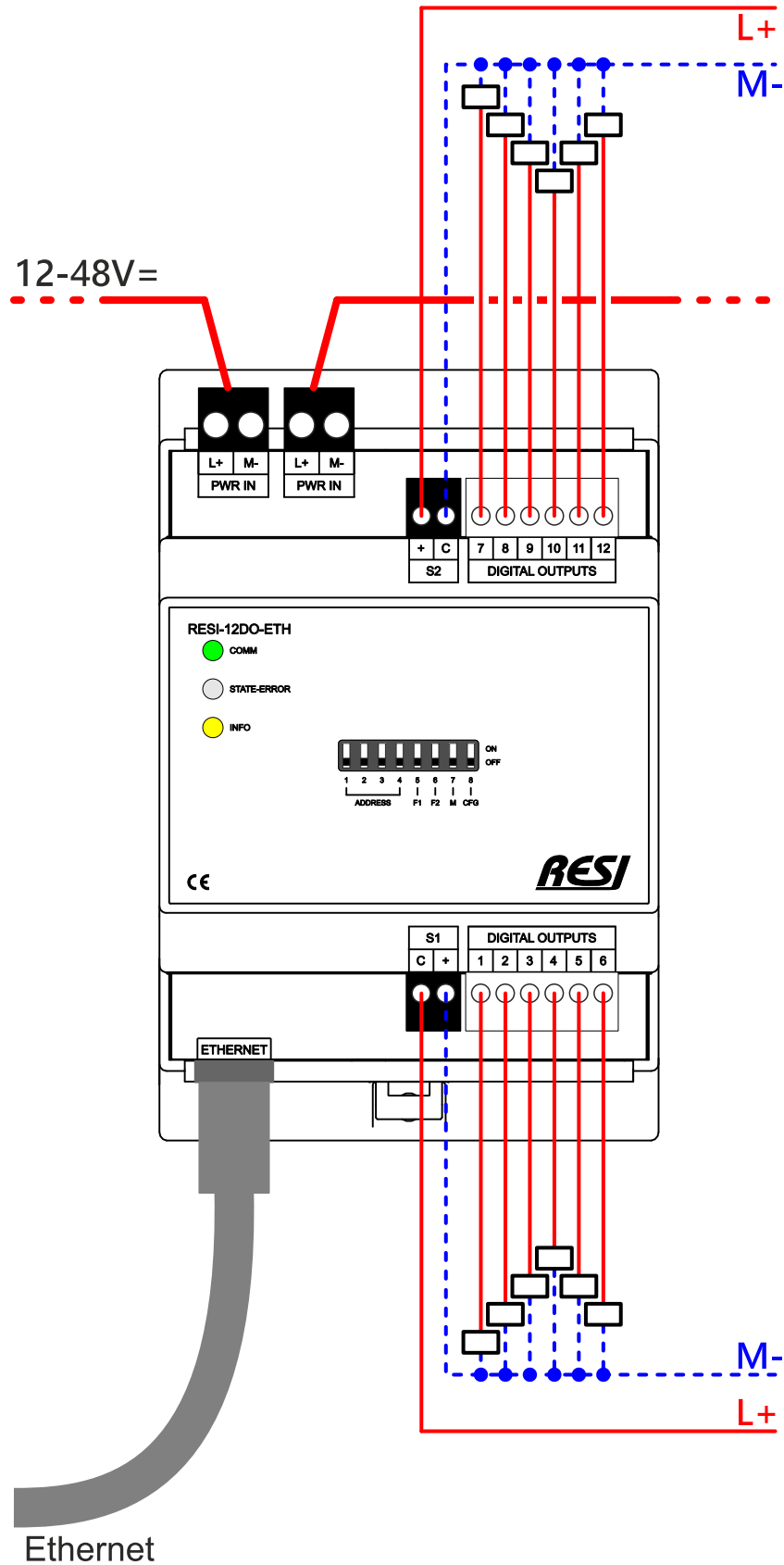
WICHTIG: Bevor Sie mit der Installation des Produkts beginnen, lesen Sie die beigefügten **WICHTIGEN SICHERHEITSHINWEISE** aufmerksam durch und befolgen Sie diese Informationen sorgfältig!

<p>KLEMMEN: L+, M- Zwei 2-polige Steckklemmen RM5 Spannungsversorgung für Daisy-chain IN und OUT von vielen IO Modulen 1 L+ 12-48 V= 2 M- Masse</p> <p>ETH Ethernet Schnittstelle, RJ45</p> <p>DIGITAL AUSGÄNGE Zwei 2-polige Steckklemmen RM3.5 Versorgung DC Ausgangsgruppe ≤30V=, ≤1.8A Zwei 6-polige Steckklemmen RM3.5 6 DC Halbleiterausgänge ≤30V=, ≤700mA, kurzschlussfest</p> <p>KLEMME 1 2-polige Steckklemme 1 S1:+ Stromversorgung ≤30V, ≤1.8A für DO1-DO6 2 S1:C Masse-Signal der Stromversorgung</p> <p>KLEMME 2 2-polige Steckklemme 1 S2:+ Stromversorgung ≤30V, ≤1.8A für DO7-DO12 2 S2:C Masse-Signal der Stromversorgung</p> <p>KLEMME 3 6-polige Steckklemme 1 1 Halbleiterausgang DO1 2 2 Halbleiterausgang DO2 ... 5 5 Halbleiterausgang DO5 6 6 Halbleiterausgang DO6</p> <p>KLEMME 4 6-polige Steckklemme 1 7 Halbleiterausgang DO7 2 8 Halbleiterausgang DO8 ... 5 11 Halbleiterausgang DO11 6 12 Halbleiterausgang DO12</p> <p>LEDs: COMM Zeigt an, ob derzeit Daten über die Ethernet-Schnittstelle gesendet oder empfangen werden</p> <p>STATE-ERROR Die Status-LED blinkt langsam (ca. 1 s) in WEISS, wenn das Modul in Ordnung ist. Blinkt schnell in ROT, wenn das Modul einen internen Fehler aufweist</p> <p>INFO Wenn zumindest einer der digitalen Ein- oder Ausgänge aktiviert ist (EIN), ist diese LED EIN. Wenn keiner der digitalen Ein- oder Ausgänge aktiviert ist (AUS), ist diese LED AUS.</p>	<p>DIP SCHALTER: ADDRESS Diese vier DIP-Schalter ID3-ID0 bilden die MODBUS Unit ID oder ASCII-Busadresse. Sie können die folgenden Einstellungen verwenden:</p> <table border="1"> <thead> <tr> <th>ID3</th> <th>ID2</th> <th>ID1</th> <th>ID0</th> <th>MODBUS Unit ID oder ASCII-Busnummer</th> </tr> </thead> <tbody> <tr><td>1=ID0</td><td></td><td></td><td></td><td>255</td></tr> <tr><td>2=ID1</td><td></td><td></td><td></td><td>1</td></tr> <tr><td>3=ID2</td><td>AUS</td><td>AUS</td><td>AUS</td><td>2</td></tr> <tr><td>4=ID3</td><td>AUS</td><td>AUS</td><td>EIN</td><td>3</td></tr> <tr><td></td><td>AUS</td><td>AUS</td><td>AUS</td><td>4</td></tr> <tr><td></td><td>AUS</td><td>EIN</td><td>AUS</td><td>5</td></tr> <tr><td></td><td>AUS</td><td>EIN</td><td>EIN</td><td>6</td></tr> <tr><td></td><td>AUS</td><td>EIN</td><td>AUS</td><td>7</td></tr> <tr><td></td><td>EIN</td><td>AUS</td><td>AUS</td><td>8</td></tr> <tr><td></td><td>EIN</td><td>AUS</td><td>EIN</td><td>9</td></tr> <tr><td></td><td>EIN</td><td>AUS</td><td>AUS</td><td>10</td></tr> <tr><td></td><td>EIN</td><td>EIN</td><td>EIN</td><td>11</td></tr> <tr><td></td><td>EIN</td><td>EIN</td><td>AUS</td><td>12</td></tr> <tr><td></td><td>EIN</td><td>EIN</td><td>AUS</td><td>13</td></tr> <tr><td></td><td>EIN</td><td>EIN</td><td>EIN</td><td>14</td></tr> </tbody> </table> <p>Interne MODBUS Unit ID von 0 bis 255 aus den FLASH Speicher wird verwendet</p> <p>5=F1 DHCP Wenn dieser DIP-Schalter beim Hochfahren aktiviert wird, wird die interne IP-Konfiguration auf DHCP-Einstellungen für das Ethernet geändert. Warten Sie, bis die STATE-LED sehr schnell weiß blinkt. Anschließend alle DIP-Schalter auf AUS stellen und das Modul neu starten (Aus- und wieder einschalten)!</p> <p>6=F2 STATIC Wenn dieser DIP-Schalter beim Hochfahren aktiviert wird, wird die interne IP-Konfiguration auf STATIC Einstellungen für das Ethernet mit der Standard-IP-Adresse des Moduls geändert. Warten Sie, bis die STATE-LED sehr schnell weiß blinkt. Anschließend alle DIP-Schalter auf AUS stellen und das Modul neu starten (Aus- und wieder einschalten)!</p> <p>7=M MODE Dieser DIP-Schalter wird zusammen mit dem DIP-Schalter 8=CFG verwendet. Wenn dieser DIP-Schalter beim Hochfahren auf 0 (AUS) oder 1 (EIN) gestellt ist und der DIP-Schalter 8=CFG auf 1 (EIN) gesetzt wird, erfolgt eine vollständige Konfiguration und ein Werksreset des Moduls: Die IP-Schnittstelle wird auf STATISCHE IP-Adresse mit der Standard-IP-Adresse des Moduls eingestellt, der Benutzername und das Passwort werden auf die Standardwerte geändert und alle modulspezifischen Parameter werden auf die Werkseinstellungen gesetzt. Warten Sie, bis die STATE-LED sehr schnell weiß blinkt. Anschließend alle DIP-Schalter auf AUS stellen und das Modul neu starten (Aus- und wieder einschalten)!</p> <p>=0: Für die Kommunikation wird das MODBUS/TCP-Protokoll verwendet =1: Für die Kommunikation wird MODBUS/RTU über Ethernet oder das ASCII-Protokoll verwendet</p> <p>8=CFG CONFIG Dieser DIP-Schalter aktiviert die komplette Grundkonfiguration des Moduls. Wird dieser DIP-Schalter beim Booten in Kombination mit dem DIP-Schalter 7=M gesetzt, führt das Modul einen kompletten System-Reset auf Standard-Werte durch. Der STATIC IP-Modus wird verwendet Die Standard-IP-Einstellungen des Moduls werden aktiviert Der Benutzername und das Passwort für die Webseite sind auf Standardwerte gesetzt Je nach DIP-Schalter 7=M ist MODBUS/TCP oder MODBUS/RTU via Ethernet oder das ASCII-Protokollmodus aktiviert Warten Sie, bis die STATE-LED sehr schnell weiß blinkt. Anschließend alle DIP-Schalter auf AUS stellen und das Modul neu starten (Aus- und wieder einschalten)!</p>	ID3	ID2	ID1	ID0	MODBUS Unit ID oder ASCII-Busnummer	1=ID0				255	2=ID1				1	3=ID2	AUS	AUS	AUS	2	4=ID3	AUS	AUS	EIN	3		AUS	AUS	AUS	4		AUS	EIN	AUS	5		AUS	EIN	EIN	6		AUS	EIN	AUS	7		EIN	AUS	AUS	8		EIN	AUS	EIN	9		EIN	AUS	AUS	10		EIN	EIN	EIN	11		EIN	EIN	AUS	12		EIN	EIN	AUS	13		EIN	EIN	EIN	14
ID3	ID2	ID1	ID0	MODBUS Unit ID oder ASCII-Busnummer																																																																													
1=ID0				255																																																																													
2=ID1				1																																																																													
3=ID2	AUS	AUS	AUS	2																																																																													
4=ID3	AUS	AUS	EIN	3																																																																													
	AUS	AUS	AUS	4																																																																													
	AUS	EIN	AUS	5																																																																													
	AUS	EIN	EIN	6																																																																													
	AUS	EIN	AUS	7																																																																													
	EIN	AUS	AUS	8																																																																													
	EIN	AUS	EIN	9																																																																													
	EIN	AUS	AUS	10																																																																													
	EIN	EIN	EIN	11																																																																													
	EIN	EIN	AUS	12																																																																													
	EIN	EIN	AUS	13																																																																													
	EIN	EIN	EIN	14																																																																													
<p>Technische Information</p> <p>Betriebstemperatur 0..+55°C Lagerungstemperatur -20..+80°C Feuchte 25..90%r.F. nicht kondensierend Spannungsversorgung: 12-48V= Klemmen Klemmentyp RM5 Kabelquerschnitt: max. 2.5 mm², max. 14AWG Schraube: M3 Anzugsmoment: max. 0.5Nm, max. 4.43 Lb-in</p> <p>Klemmentyp RM3.5 Kabelquerschnitt: max. 1.5 mm², max. 16AWG Schraube: M2 Anzugsmoment: max. 0.2Nm, max. 1.77 Lb-in 72x110x62mm</p> <p>Abmessungen (LxBxH) Gehäuse: 4TE Montage: Schnappbar auf EN50022 DIN Schiene oder Wandmontage Zertifizierung: CE Schutzklasse: IP20 TARIC Nummer: 8538 90 91</p>	<p>STANDARD IP EINSTELLUNGEN:</p> <p>IP ADRESSE: 192.168.1.82 IP MASKE : 255.255.255.0 IP GATEWAY 192.168.1.1 UNIT ID abhängig von ID DIP Switch</p> <p>BENUTZERNAME: RESI PASSWORD: RESI</p> <p>HINWEIS: Um eine andere IP-Adresse zu konfigurieren, öffnen Sie http://192.168.1.82 in Ihrem Webbrowser und melden Sie sich mit obigem Benutzernamen und Passwort an!</p>																																																																																

IMPORTANT: Before you start with the installation of the product, read the attached **IMPORTANT SAFETY NOTES** very carefully and follow all the herein given information very accurate!

Description:

IO module with Ethernet and MODBUS/TCP server and ASCII text protocol, integrated IOs: 12xDO, Size (LxBxH):72x110x62mm, Power supply:12-48V=, Housing:4MU, Mounting:mountable onto a EN50022 DIN rail or wall mounting, Terminals:Terminal type Pitch 5 , Cable cross section: max. 2.5 mm², max. 14AWG, Screw: M3, Tightening torque: max. 0.5Nm, max. 4.43 Lb-in, Terminal type Pitch 3.5, Cable cross section: max. 1.5 mm², max. 16AWG, Screw: M2, Tightening torque: max. 0.2Nm, max. 1.77 Lb-in, Certification:CE, Protection class:IP20, TARIC number:8538 90 91



IMPORTANT: Before you start with the installation of the product, read the attached **IMPORTANT SAFETY NOTES** very carefully and follow all the herein given information very accurate!

TERMINALS:	Two 2-pin plug-in terminals Pitch 5
L+, M-	Power supply for daisy-chain IN and OUT of many IO modules
1	L+ 12-48 V=
2	M- Ground
ETH	Ethernet interface
DIGITAL OUTPUTS	Two 2-pin plug-in terminals Pitch 3.5 Power supply DC outputs $\leq 30V=$, $\leq 1.8A$ Two 6-pin plug-in terminals Pitch 3.5 6 DC semiconductor outputs $\leq 30V=$, $\leq 700mA$, short-circuit proof
TERMINAL 1	2-pin plug-in terminal
1	S1:+ Power supply $\leq 30V$, $\leq 1.8A$ for DO1-DO6
2	S1:C Ground signal of power supply
TERMINAL 2	2-pin plug-in terminal
1	S2:+ Power supply $\leq 30V$, $\leq 1.8A$ for DO7-DO12
2	S2:C Ground signal of power supply
TERMINAL 3	6-pin plug-in terminal
1	1 semiconductor output DO1
2	2 semiconductor output DO2
...	
5	5 semiconductor output DO5
6	6 semiconductor output DO6
TERMINAL 4	6-pin plug-in terminal
1	7 semiconductor output DO7
2	8 semiconductor output DO8
...	
5	11 semiconductor output DO11
6	12 semiconductor output DO12
LEDs:	
COMM	Shows whether data is currently being sent or received via the Ethernet interface
STATE-ERROR	State LED, flashes slowly (approx. 1s) in WHITE if the module is OK. Flashes quickly in RED when the module has an internal error
INFO	If at least one of the digital outputs is activated (ON), this LED is ON. If none of the digital outputs are activated (OFF), this LED is OFF.

DIP SWITCH:	This four DIP switches ID3-ID0 create the MODBUS unit number or ASCII bus address. You can use the following settings:
ADDRESS	
1=ID0	ID3 ID2 ID1 ID0 MODBUS unit number or ASCII bus number
2=ID1	
3=ID2	OFF OFF OFF OFF 255
4=ID3	OFF OFF OFF ON 1
	OFF OFF ON OFF 2
	OFF OFF ON ON 3
	OFF ON OFF OFF 4
	OFF ON OFF ON 5
	OFF ON ON OFF 6
	OFF ON ON ON 7
	ON OFF OFF OFF 8
	ON OFF OFF ON 9
	ON OFF ON OFF 10
	ON OFF ON ON 11
	ON ON OFF OFF 12
	ON ON OFF ON 13
	ON ON ON OFF 14
	ON ON ON ON Internal MODBUS unit number is used from the FLASH memory in the range of 0 to 255.
5=F1 DHCP	Enabling this DIP switch at boot changes the internal IP configuration to DHCP settings for the Ethernet. Wait for the STATE LED to flash white very quickly. Then set all DIP switches to OFF and restart the module (switch off and on again)!
6=F2 STATIC	If this DIP switch is activated at power up, the internal IP configuration is changed to STATIC settings for the Ethernet with the module's default IP address. Wait for the STATE LED to flash white very quickly. Then set all DIP switches to OFF and restart the module (switch off and on again)!
7=M MODE	This DIP switch is used in conjunction with DIP switch 8=CFG. If this DIP switch is set to 0 (OFF) or 1 (ON) at power up and DIP switch 8=CFG is set to 1 (ON), a full configuration and factory reset of the module occurs: The IP interface is set to STATIC IP address with the module's default IP address, the username and password are changed to default values, and all module-specific parameters are set to factory defaults. Wait for the STATE LED to flash white very quickly. Then set all DIP switches to OFF and restart the module (switch off and on again)!
8=CFG CONFIG	=0: The MODBUS/TCP protocol is used for communication =1: MODBUS/RTU is used for communication via Ethernet or uses the ASCII protocol
	This DIP switch activates the complete basic configuration of the module. When booting, this DIP switch is used in combination with the DIP switch 7=M, the module performs a full system reset to default values through. STATIC IP mode is used. The default IP settings of the module are activated The username and password for the website are set to default values Depending on the DIP switch 7=M, MODBUS/TCP or MODBUS/RTU via Ethernet or the ASCII protocol mode is activated Wait for the STATE LED to flash white very quickly. Then set all DIP switches to OFF and restart the module (switch off and on again)!

Technical Information

Operating temperature	0..+55°C
Storage temperature	-20..+80°C
Humidity	25..90%r.H. not condensing
Power supply:	12-48V=
Terminals	Terminal type Pitch 5 Cable cross section: max. 2.5 mm ² , max. 14AWG Screw: M3 Tightening torque: max. 0.5Nm, max. 4.43 Lb-in
	Terminal type Pitch 3.5 Cable cross section: max. 1.5 mm ² , max. 16AWG Screw: M2 Tightening torque: max. 0.2Nm, max. 1.77 Lb-in
Dimensions (LxWxH)	72x110x62mm
Housing:	4MU
Mounting:	mountable onto a EN50022 DIN rail or wall mounting
Certification:	CE
Protection class:	IP20
TARIC number:	8538 90 91

DEFAULT IP SETTINGS:

IP ADDRESS:	192.168.1.82
IP MASK :	255.255.255.0
IP GATEWAY	192.168.1.1
UNIT ID	depending on ID DIP Switch

USERNAME: RESI
PASSWORD: RESI

HINT:

To configure a different IP address open <http://192.168.1.82> in your web browser and login with the above username and password!

Wichtige Hinweise:

- **Vor der Installation und Inbetriebnahme ist dieser Sicherheitshinweis, die beigelegte Installationsanleitung und das dazugehörige Handbuch zu lesen und alle darin gemachten Hinweise sind zu beachten!**
- Die Installation der Geräte darf nur durch Fachpersonal durchgeführt werden!
- Der Anschluss der Geräte darf nur im spannungslosen Zustand erfolgen!
- Führen Sie bei eingeschaltetem Gerät keine elektrischen Arbeiten am Gerät aus!
- Sichern Sie das Gerät gegen Wiedereinschalten!
- Das Gerät darf nur mit der vorgeschriebenen Spannung versorgt werden!
- Schwankungen und Abweichungen der Netzspannung vom Nennwert dürfen die in den technischen Daten angegebenen Toleranzgrenzen und Vorgaben nicht überschreiten. Bei Nichteinhaltung kann es zu Funktionsbeeinträchtigungen und Funktionsstörungen kommen!
- Es sind die aktuellen EMV Richtlinien in der Verkabelung zu beachten!
- Alle Signal- und Anschlussleitungen sind so zu verlegen, daß induktive und kapazitive Störungen sowie Einstreuungen die Funktionen des Geräts nicht beeinflussen. Falsche Verkabelung kann zu erheblichen Fehlfunktionen des Geräts führen!
- Für Signalleitungen und Sensorleitungen sind geschirmte Kabel zu verwenden, um Schäden durch Spannungsinduktion zu verhindern!
- Es sind die aktuellen Sicherheitsvorschriften der ÖVE, VDE, der Länder, ihrer Überwachungsorgane, des TÜV und des örtlichen EVUs zu beachten!
- Beachten Sie die länderspezifischen Vorschriften und Normen!
- Das Gerät ist nur für den angegebenen Verwendungszweck zu benutzen!
- Für Mängel und Schäden, die durch unsachgemäße Verwendung der Geräte entstehen, werden keinerlei Gewährleistungen und Haftungen übernommen!
- Folgeschäden, welche durch Fehler an diesem Gerät entstehen, sind von der Gewährleistung und Haftung ausgenommen!
- Es gelten ausschließlich die technischen Daten, Anschlussbedingungen und Bedienungsanleitungen, welche den Geräten bei der Lieferung beigelegt sind!
- Alle auf unserer Homepage, oder in unserem Datenblatt, in unseren Handbüchern, in unseren Katalogen oder bei unseren Partnern publizierten technischen Daten müssen im Sinne des technischen Fortschritts nicht immer aktuell sein!
- Bei Veränderungen unserer Geräte durch den Anwender entfallen alle Gewährleistungsansprüche!
- Die beim Gerät spezifizierten technischen Rahmenbedingungen (zB Temperaturen, Spannungsversorgung, etc.) sind unbedingt einzuhalten!
- Der Betrieb von Geräten in der Nähe zu unseren Geräten, welche nicht den EMV-Richtlinien entsprechen, kann zur Beeinflussung der Funktionsweise unseres Gerätes bis zum Ausfall unseres Gerätes führen!
- Unsere Geräte dürfen nicht für Überwachungszwecke, welche ausschließlich dem Schutz von Personen gegen Gefährdung oder Verletzung dienen und nicht als Not-Aus-Schalter in Anlagen und Maschinen oder vergleichbare sicherheitsrelevante Aufgaben verwendet werden!
- Die Gehäuse- und Gehäusezubehörmäße können geringe Toleranzen zu den Angaben in der Installationsanleitung bzw. zu den Angaben im Handbuch aufweisen!
- Veränderungen dieser Unterlagen sind nicht gestattet!
- Reklamationen werden nur in unserer vollständigen Originalverpackung angenommen!

IMPORTANT SAFETY NOTESConfiguration software and manual available at www.resi.cc**Important hint:**

- **Before you start with the installation and the initial setup of the device, you have to read this document and the attached installation guide and the actual manual for the device very carefully. You have to follow all the herein given information very accurate!**
- Only authorized and qualified personnel are allowed to install and setup the device!
- The connection of the device must be done in de-energized state!
- Do not perform any electrical work while the device is connected to power!
- Disable and secure the system against any automatic restart or power on procedure!
- The device must be operated with the defined voltage level!
- Supply voltage jitters must not exceed the technical specifications and tolerances given in the technical manuals for the product. If you do not obey this issue, the proper performance of the device cannot be guaranteed. This can lead to fail functions of the device and in worst case to a complete breakdown of the device!
- You have to obey the current EMC regulations for wiring!
- All signal, control and supply voltage cables must be wired in a way, that no inductive or capacitive interference or any other severe electrical noise disturbance may interfere with the device. Wrong wiring can lead to a malfunction of the device!
- For signal or sensor cables you have to use shielded cables, to avoid damages through induction!
- You have to obey and to apply the current safety regulations given by the ÖVE, VDE, the countries, their control authorities, the TÜV or the local energy supply company!
- Obey country-specific laws and standards!
- The device must be used for the intended purpose of the manufacturer!
- No warranties or liabilities will be accepted for defects and damages resulting from improper or incorrect usage of the device!
- Subsequent damages, which results from faults of this device, are excluded from warranty and liability!
- Only the technical data, wiring diagrams and operation instructions, which are part to the product shipment are valid!
- The information on our homepage, in our datasheets, in our manuals, in our catalogues or published by our partners can deviate from the product documentation and is not necessarily always actual, due to constant improvement of our products for technical progress!
- In case of modification of our devices made by the user, all warranty and liability claims are lost!
- The installation has to fulfill the technical conditions and specifications (e.g. operating temperatures, power supply, ...) given in the devices documentation!
- Operating our device close to equipment, which do not comply with EMC directives, can influence the functionality of our device, leading to malfunction or in worst case to a breakdown of our device!
- Our devices must not be used for monitoring applications, which solely serve the purpose of protecting persons against hazards or injury, or as an emergency stop switch for systems or machinery, or for any other similar safety-relevant purposes!
- Dimensions of the enclosures or enclosures accessories may show slight tolerances on the specifications provided in these instructions!
- Modifications of this documentation is not allowed!
- In case of a complaint, only complete devices returned in original packing will be accepted!