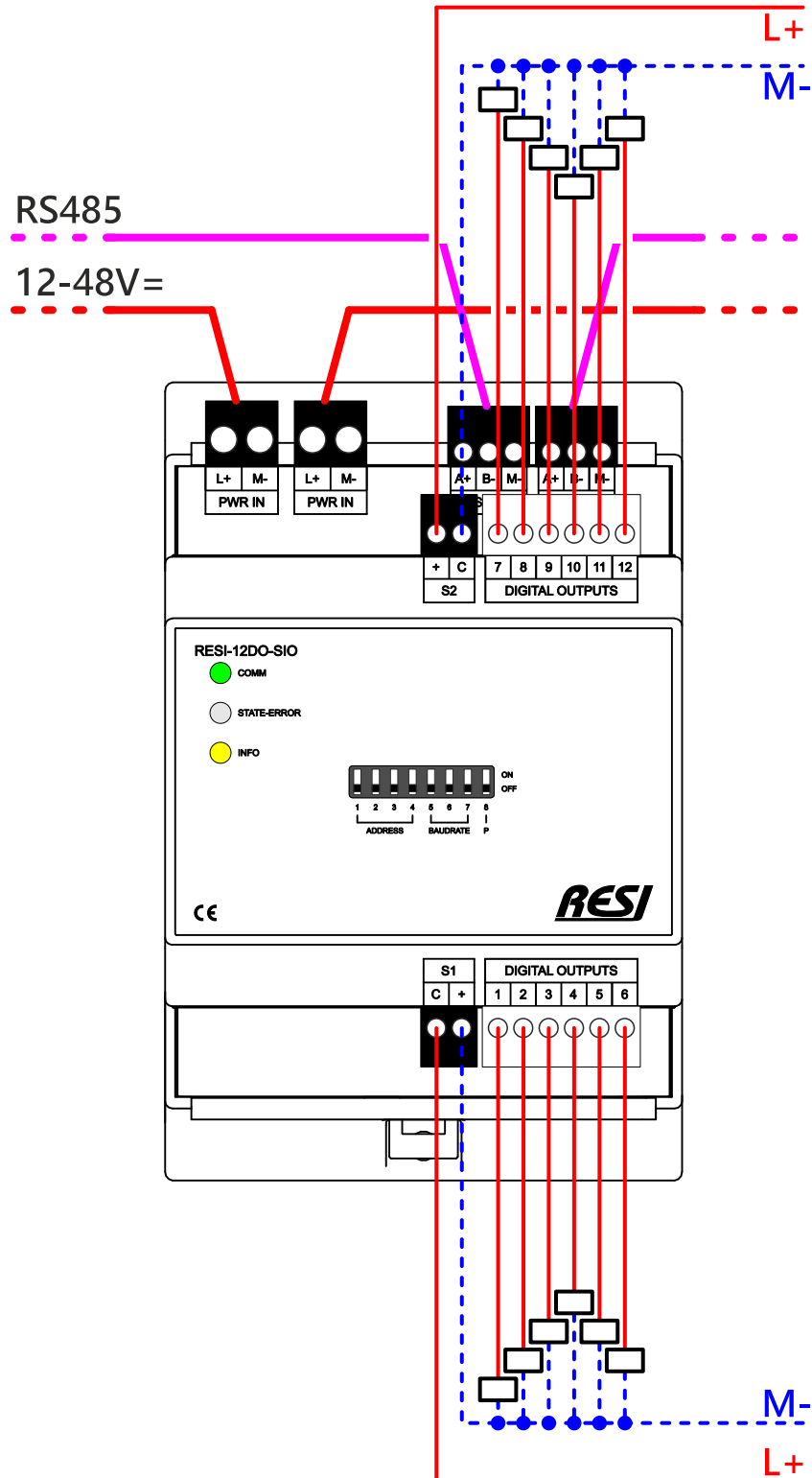


WICHTIG: Bevor Sie mit der Installation des Produkts beginnen, lesen Sie die beigefügten **WICHTIGEN SICHERHEITSHINWEISE** aufmerksam durch und befolge Sie diese Informationen sorgfältig!

Beschreibung:
IO-Modul mit RS485 und MODBUS/RTU-Slave und ASCII-Textprotokoll, Baudraten: 300-256000Bd, Parität: keine, gerade, ungerade, 8 Datenbits, 1,2 Stoppbits, integrierte EAs: 12xDA, Größe (LxBxH):72x110x62mm, Gewicht:177g, Spannungsversorgung:12-48V=, Leistungsaufnahme:0.5W, Gehäuse:4TE, Montage:Schnappbar auf EN50022 DIN Schiene oder Wandmontage, Klemmen:Klemmentyp RM5, Kabelquerschnitt: max. 2.5 mm², max. 14AWG, Schraube: M3, Anzugsmoment: max. 0.5Nm, max. 4.43 Lb-in, Klemmentyp RM3.5, Kabelquerschnitt: max. 1.5 mm², max. 16AWG, Schraube: M2, Anzugsmoment: max. 0.2Nm, max. 1.77 Lb-in, Zertifizierung:CE, Schutzklasse:IP20, TARIC Nummer:8538 90 91



WICHTIG: Bevor Sie mit der Installation des Produkts beginnen, lesen Sie die beigefügten **WICHTIGEN SICHERHEITSHINWEISE** aufmerksam durch und befolgen Sie diese Informationen sorgfältig!

<p>KLEMMEN: L+, M- Zwei 2-polige Steckklemmen RM5 Spannungsversorgung für Daisy-chain IN und OUT von vielen IO Modulen 1 L+ 12-48 V= 2 M- Masse</p> <p>SIO1+SIO2 Zwei 3-polige Steckklemmen RM3.5 RS485 ASCII oder MODBUS/RTU Serielle Schnittstelle IN und OUT 1 A+ RS485 DATA+ Signal 2 B- RS485 DATA- Signal 3 GND RS485 Masse Signal</p> <p>DIGITAL AUSGÄNGE Zwei 2-polige Steckklemmen RM3.5 Versorgung DC Ausgangsgruppe ≤30V=, ≤1.8A Zwei 6-polige Steckklemmen RM3.5 6 DC Halbleiterausgänge ≤30V=, ≤700mA, kurzschlussfest</p> <p>KLEMME 1 2-polige Steckklemme 1 S1:+ Stromversorgung ≤30V, ≤1.8A für DO1-DO6 2 S1:C Masse-Signal der Stromversorgung</p> <p>KLEMME 2 2-polige Steckklemme 1 S2:+ Stromversorgung ≤30V, ≤1.8A für DO7-DO12 2 S2:C Masse-Signal der Stromversorgung</p> <p>KLEMME 3 6-polige Steckklemme 1 1 Halbleiterausgang DO1 2 2 Halbleiterausgang DO2 ... 5 5 Halbleiterausgang DO5 6 6 Halbleiterausgang DO6</p> <p>KLEMME 4 6-polige Steckklemme 1 7 Halbleiterausgang DO7 2 8 Halbleiterausgang DO8 ... 5 11 Halbleiterausgang DO11 6 12 Halbleiterausgang DO12</p> <p>LEDs: COMM Zeigt an, ob derzeit serielle Daten über die RS485-Schnittstelle gesendet oder empfangen werden</p> <p>STATE-ERROR Die Status-LED blinkt langsam (ca. 1 s) in WEISS, wenn das Modul in Ordnung ist. Blinkt schnell in ROT, wenn das Modul einen internen Fehler aufweist</p> <p>INFO Wenn zumindest einer der digitalen Ein- oder Ausgänge aktiviert ist (EIN), ist diese LED EIN. Wenn keiner der digitalen Ein- oder Ausgänge aktiviert ist (AUS), ist diese LED AUS.</p>	<p>DIP SWITCH: ADDRESS Diese vier DIP-Schalter ADR3-ADR0 erzeugen die MODBUS/RTU UnitID oder die ASCII-Busadresse im Bereich von 0 bis 15. Sie können die folgenden Einstellungen verwenden:</p> <table border="1"> <thead> <tr> <th></th> <th>ADR3</th> <th>ADR2</th> <th>ADR1</th> <th>ADR0</th> <th>MODBUS/RTU Unit ID oder ASCII Bus Nummer</th> </tr> </thead> <tbody> <tr> <td>1=ADR0</td> <td>AUS</td> <td>AUS</td> <td>AUS</td> <td>AUS</td> <td>255</td> </tr> <tr> <td>2=ADR1</td> <td>AUS</td> <td>AUS</td> <td>EIN</td> <td>AUS</td> <td>1</td> </tr> <tr> <td>3=ADR2</td> <td>AUS</td> <td>AUS</td> <td>EIN</td> <td>EIN</td> <td>2</td> </tr> <tr> <td>4=ADR3</td> <td>AUS</td> <td>EIN</td> <td>AUS</td> <td>AUS</td> <td>3</td> </tr> <tr> <td></td> <td>AUS</td> <td>EIN</td> <td>AUS</td> <td>EIN</td> <td>4</td> </tr> <tr> <td></td> <td>AUS</td> <td>EIN</td> <td>EIN</td> <td>AUS</td> <td>5</td> </tr> <tr> <td></td> <td>AUS</td> <td>EIN</td> <td>EIN</td> <td>EIN</td> <td>6</td> </tr> <tr> <td></td> <td>AUS</td> <td>EIN</td> <td>EIN</td> <td>EIN</td> <td>7</td> </tr> <tr> <td></td> <td>EIN</td> <td>AUS</td> <td>AUS</td> <td>AUS</td> <td>8</td> </tr> <tr> <td></td> <td>EIN</td> <td>AUS</td> <td>AUS</td> <td>EIN</td> <td>9</td> </tr> <tr> <td></td> <td>EIN</td> <td>AUS</td> <td>EIN</td> <td>AUS</td> <td>10</td> </tr> <tr> <td></td> <td>EIN</td> <td>AUS</td> <td>EIN</td> <td>EIN</td> <td>11</td> </tr> <tr> <td></td> <td>EIN</td> <td>EIN</td> <td>AUS</td> <td>AUS</td> <td>12</td> </tr> <tr> <td></td> <td>EIN</td> <td>EIN</td> <td>AUS</td> <td>EIN</td> <td>13</td> </tr> <tr> <td></td> <td>EIN</td> <td>EIN</td> <td>EIN</td> <td>AUS</td> <td>14</td> </tr> <tr> <td></td> <td>EIN</td> <td>EIN</td> <td>EIN</td> <td>EIN</td> <td>15</td> </tr> </tbody> </table> <p>Interne MODBUS Unit ID von 0 bis 255 aus den FLASH Speicher wird verwendet</p> <p>BAUD RATE Diese drei DIP-Schalter BR2-BR0 definieren die MODBUS/RTU- oder ASCII-Baudrate für die Kommunikation:</p> <table border="1"> <thead> <tr> <th></th> <th>BR2</th> <th>BR1</th> <th>BR0</th> <th>MODBUS/RTU oder ASCII Baudrate</th> </tr> </thead> <tbody> <tr> <td>5=BR0</td> <td>AUS</td> <td>AUS</td> <td>AUS</td> <td>4800bd</td> </tr> <tr> <td>6=BR1</td> <td>AUS</td> <td>AUS</td> <td>EIN</td> <td>9600bd</td> </tr> <tr> <td>7=BR2</td> <td>AUS</td> <td>EIN</td> <td>AUS</td> <td>19200bd</td> </tr> <tr> <td></td> <td>AUS</td> <td>EIN</td> <td>EIN</td> <td>38400bd</td> </tr> <tr> <td></td> <td>EIN</td> <td>AUS</td> <td>AUS</td> <td>57600bd</td> </tr> <tr> <td></td> <td>EIN</td> <td>AUS</td> <td>EIN</td> <td>115200bd</td> </tr> <tr> <td></td> <td>EIN</td> <td>EIN</td> <td>AUS</td> <td>230400bd</td> </tr> <tr> <td></td> <td>EIN</td> <td>EIN</td> <td>EIN</td> <td>256000bd</td> </tr> </tbody> </table> <p>PARAMETER Dieser DIP-Schalter wählt zwischen der Konfiguration über den DIP-Schalter oder über den FLASH-Speicher für die serielle Schnittstelle. 8=P =0: Die mit den DIP-Switches ausgewählte UnitID und Baudrate wird verwendet. Die Parität ist NONE und EIN Stopbit wird verwendet =1: Die mit den DIP-Switches ausgewählte UnitID wird verwendet, die seriellen Parameter werden jedoch aus dem FLASH-Speicher entnommen. Die Baudrate kann zwischen 300 und 256000 Baud gewählt werden. Die Parität kann NONE, EVEN oder ODD sein. Stopbits können EIN oder ZWEI sein.</p> <p>HINWEIS Nach dem Ändern eines DIP-Schalters wird das Gerät automatisch gestartet, sodass keine Spannung aus/Spannung ein Zyklus erforderlich ist. Nach dem Neustart blinken alle LEDs kurz, um die Neustartsequenz darzustellen.</p>		ADR3	ADR2	ADR1	ADR0	MODBUS/RTU Unit ID oder ASCII Bus Nummer	1=ADR0	AUS	AUS	AUS	AUS	255	2=ADR1	AUS	AUS	EIN	AUS	1	3=ADR2	AUS	AUS	EIN	EIN	2	4=ADR3	AUS	EIN	AUS	AUS	3		AUS	EIN	AUS	EIN	4		AUS	EIN	EIN	AUS	5		AUS	EIN	EIN	EIN	6		AUS	EIN	EIN	EIN	7		EIN	AUS	AUS	AUS	8		EIN	AUS	AUS	EIN	9		EIN	AUS	EIN	AUS	10		EIN	AUS	EIN	EIN	11		EIN	EIN	AUS	AUS	12		EIN	EIN	AUS	EIN	13		EIN	EIN	EIN	AUS	14		EIN	EIN	EIN	EIN	15		BR2	BR1	BR0	MODBUS/RTU oder ASCII Baudrate	5=BR0	AUS	AUS	AUS	4800bd	6=BR1	AUS	AUS	EIN	9600bd	7=BR2	AUS	EIN	AUS	19200bd		AUS	EIN	EIN	38400bd		EIN	AUS	AUS	57600bd		EIN	AUS	EIN	115200bd		EIN	EIN	AUS	230400bd		EIN	EIN	EIN	256000bd
	ADR3	ADR2	ADR1	ADR0	MODBUS/RTU Unit ID oder ASCII Bus Nummer																																																																																																																																															
1=ADR0	AUS	AUS	AUS	AUS	255																																																																																																																																															
2=ADR1	AUS	AUS	EIN	AUS	1																																																																																																																																															
3=ADR2	AUS	AUS	EIN	EIN	2																																																																																																																																															
4=ADR3	AUS	EIN	AUS	AUS	3																																																																																																																																															
	AUS	EIN	AUS	EIN	4																																																																																																																																															
	AUS	EIN	EIN	AUS	5																																																																																																																																															
	AUS	EIN	EIN	EIN	6																																																																																																																																															
	AUS	EIN	EIN	EIN	7																																																																																																																																															
	EIN	AUS	AUS	AUS	8																																																																																																																																															
	EIN	AUS	AUS	EIN	9																																																																																																																																															
	EIN	AUS	EIN	AUS	10																																																																																																																																															
	EIN	AUS	EIN	EIN	11																																																																																																																																															
	EIN	EIN	AUS	AUS	12																																																																																																																																															
	EIN	EIN	AUS	EIN	13																																																																																																																																															
	EIN	EIN	EIN	AUS	14																																																																																																																																															
	EIN	EIN	EIN	EIN	15																																																																																																																																															
	BR2	BR1	BR0	MODBUS/RTU oder ASCII Baudrate																																																																																																																																																
5=BR0	AUS	AUS	AUS	4800bd																																																																																																																																																
6=BR1	AUS	AUS	EIN	9600bd																																																																																																																																																
7=BR2	AUS	EIN	AUS	19200bd																																																																																																																																																
	AUS	EIN	EIN	38400bd																																																																																																																																																
	EIN	AUS	AUS	57600bd																																																																																																																																																
	EIN	AUS	EIN	115200bd																																																																																																																																																
	EIN	EIN	AUS	230400bd																																																																																																																																																
	EIN	EIN	EIN	256000bd																																																																																																																																																

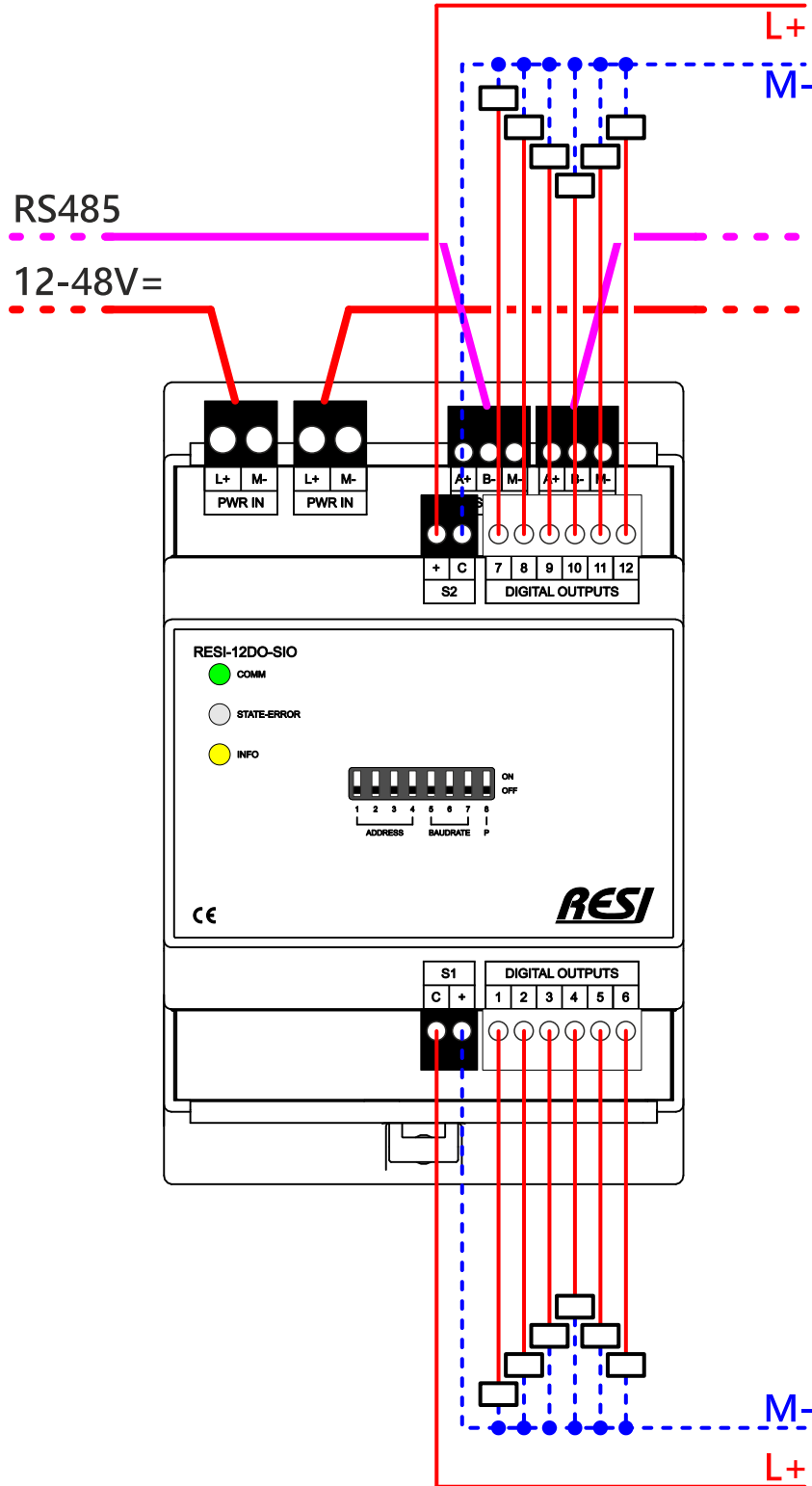
Technische Information

Betriebstemperatur	0..+55°C
Lagerungstemperatur	-20..+80°C
Feuchte	25..90%r.F. nicht kondensierend
Spannungsversorgung:	12-48V=
Leistungsaufnahme:	0.5W
Klemmen	Klemmentyp RM5 Kabelquerschnitt: max. 2.5 mm ² , max. 14AWG Schraube: M3 Anzugsmoment: max. 0.5Nm, max. 4.43 Lb-in
	Klemmentyp RM3.5 Kabelquerschnitt: max. 1.5 mm ² , max. 16AWG Schraube: M2 Anzugsmoment: max. 0.2Nm, max. 1.77 Lb-in
Abmessungen (LxBxH)	72x110x62mm
Gewicht:	177g
Gehäuse:	4TE
Montage:	Schnappbar auf EN50022 DIN Schiene oder Wandmontage
Zertifizierung:	CE
Schutzklasse:	IP20
TARIC Nummer:	8538 90 91

IMPORTANT: Before you start with the installation of the product, read the attached **IMPORTANT SAFETY NOTES** very carefully and follow all the herein given information very accurate!

Description:

IO module with RS485 and MODBUS/RTU slave and ASCII text protocol, baud rates: 300-256000Bd, parity: none, even, odd, 8 data bits, 1, 2 stop bits, integrated IOs: 12xDO, Size (LxBxH):72x110x62mm, Weight:177g, Power supply:12-48V=, Power consumption:0.5W, Housing:4MU, Mounting:mountable onto a EN50022 DIN rail or wall mounting, Terminals:Terminal type Pitch 5 , Cable cross section: max. 2.5 mm², max. 14AWG, Screw: M3, Tightening torque: max. 0.5Nm, max. 4.43 Lb-in, Terminal type Pitch 3.5, Cable cross section: max. 1.5 mm², max. 16AWG, Screw: M2, Tightening torque: max. 0.2Nm, max. 1.77 Lb-in, Certification:CE, Protection class:IP20, TARIC number:8538 90 91



IMPORTANT: Before you start with the installation of the product, read the attached **IMPORTANT SAFETY NOTES** very carefully and follow all the herein given information very accurate!

TERMINALS:	
L+, M-	Two 2-pin plug-in terminals Pitch 5 Power supply for daisy-chain IN and OUT of many IO modules 1 L+ 12-48 V= 2 M- Ground
SIO1+SIO2	Two 3-pin plug-in terminals Pitch 3.5 RS485 ASCII or MODBUS/RTU serial interface IN and OUT 1 A+ RS485 DATA+ signal 2 B- RS485 DATA- signal 3 GND RS485 ground signal
DIGITAL OUTPUTS	Two 2-pin plug-in terminals Pitch 3.5 Power supply DC outputs $\leq 30V=$, $\leq 1.8A$ Two 6-pin plug-in terminals Pitch 3.5 6 DC semiconductor outputs $\leq 30V=$, $\leq 700mA$, short-circuit proof
TERMINAL 1	2-pin plug-in terminal 1 S1:+ Power supply $\leq 30V$, $\leq 1.8A$ for DO1-DO6 2 S1:C Ground signal of power supply
TERMINAL 2	2-pin plug-in terminal 1 S2:+ Power supply $\leq 30V$, $\leq 1.8A$ for DO7-DO12 2 S2:C Ground signal of power supply
TERMINAL 3	6-pin plug-in terminal 1 1 semiconductor output DO1 2 2 semiconductor output DO2 ... 5 5 semiconductor output DO5 6 6 semiconductor output DO6
TERMINAL 4	6-pin plug-in terminal 1 7 semiconductor output DO7 2 8 semiconductor output DO8 ... 5 11 semiconductor output DO11 6 12 semiconductor output DO12
LEDs:	
COMM	Shows whether serial data is currently being sent or received via the RS485 interface
STATE-ERROR	State LED, flashes slowly (approx. 1s) in WHITE if the module is OK. Flashes quickly in RED when the module has an internal error
INFO	If at least one of the digital inputs or outputs is activated (ON), this LED is ON. If none of the digital inputs or outputs are activated (OFF), this LED is OFF.

DIP SWITCH:	
ADDRESS	This four DIP switches ADR3-ADR0 create the MODBUS/RTU unit number or ASCII bus address in the range of 0 to 15. You can use the following settings: ADR3 ADR2 ADR1 ADR0 MODBUS/RTU unit number or ASCII bus number
1=ADR0	
2=ADR1	
3=ADR2	OFF OFF OFF OFF 255
4=ADR3	OFF OFF OFF ON 1 OFF OFF ON OFF 2 OFF OFF ON ON 3 OFF ON OFF OFF 4 OFF ON OFF ON 5 OFF ON ON OFF 6 OFF ON ON ON 7 ON OFF OFF OFF 8 ON OFF OFF ON 9 ON OFF ON OFF 10 ON OFF ON ON 11 ON ON OFF OFF 12 ON ON OFF ON 13 ON ON ON OFF 14 ON ON ON ON Internal MODBUS unit number is used from the FLASH memory in the range of 0 to 255.
BAUD RATE	Those three DIP switches BR2-BR0 define the MODBUS/RTU or ASCII baud rate for the communication: BR2 BR1 BR0 MODBUS/RTU or ASCII Baudrate
5=BR0	
6=BR1	OFF OFF OFF 4800bd
7=BR2	OFF OFF ON 9600bd OFF ON OFF 19200bd OFF ON ON 38400bd ON OFF OFF 57600bd ON OFF ON 115200bd ON ON OFF 230400bd ON ON ON 256000bd
PARAMETER	This DIP switch selects between the configuration via DIP switch or via FLASH parameter for the serial setup. =0: The selected UnitID, baud rate from the DIP switch settings are used. The parity is NONE and the one stop bit is used =1: The selected UnitID from the DIP switches is used, but the serial parameters are taken from the FLASH parameters. Baud rate can be selected between 300 to 256000 Baud. Parity can be NONE, EVEN or ODD. Stopbits can be ONE or TWO.
8=P	
NOTE	After changing the DIP switch, the device will be booted automatically So no voltage off/voltage one cycle is necessary. After restarting, all LEDs flash briefly to represent this restart sequence.

Technical Information

Operating temperature	0..+55°C
Storage temperature	-20..+80°C
Humidity	25..90%r.H. not condensing
Power supply:	12-48V=
Power consumption:	0.5W
Terminals	Terminal type Pitch 5 Cable cross section: max. 2.5 mm ² , max. 14AWG Screw: M3 Tightening torque: max. 0.5Nm, max. 4.43 Lb-in
	Terminal type Pitch 3.5 Cable cross section: max. 1.5 mm ² , max. 16AWG Screw: M2 Tightening torque: max. 0.2Nm, max. 1.77 Lb-in
Dimensions (LxWxH)	72x110x62mm
Weight:	177g
Housing:	4MU
Mounting:	mountable onto a EN50022 DIN rail or wall mounting
Certification:	CE
Protection class:	IP20
TARIC number:	8538 90 91

Wichtige Hinweise:

- **Vor der Installation und Inbetriebnahme ist dieser Sicherheitshinweis, die beigelegte Installationsanleitung und das dazugehörige Handbuch zu lesen und alle darin gemachten Hinweise sind zu beachten!**
- Die Installation der Geräte darf nur durch Fachpersonal durchgeführt werden!
- Der Anschluss der Geräte darf nur im spannungslosen Zustand erfolgen!
- Führen Sie bei eingeschaltetem Gerät keine elektrischen Arbeiten am Gerät aus!
- Sichern Sie das Gerät gegen Wiedereinschalten!
- Das Gerät darf nur mit der vorgeschriebenen Spannung versorgt werden!
- Schwankungen und Abweichungen der Netzspannung vom Nennwert dürfen die in den technischen Daten angegebenen Toleranzgrenzen und Vorgaben nicht überschreiten. Bei Nichteinhaltung kann es zu Funktionsbeeinträchtigungen und Funktionsstörungen kommen!
- Es sind die aktuellen EMV Richtlinien in der Verkabelung zu beachten!
- Alle Signal- und Anschlussleitungen sind so zu verlegen, daß induktive und kapazitive Störungen sowie Einstreuungen die Funktionen des Geräts nicht beeinflussen. Falsche Verkabelung kann zu erheblichen Fehlfunktionen des Geräts führen!
- Für Signalleitungen und Sensorleitungen sind geschirmte Kabel zu verwenden, um Schäden durch Spannungsinduktion zu verhindern!
- Es sind die aktuellen Sicherheitsvorschriften der ÖVE, VDE, der Länder, ihrer Überwachungsorgane, des TÜV und des örtlichen EVUs zu beachten!
- Beachten Sie die länderspezifischen Vorschriften und Normen!
- Das Gerät ist nur für den angegebenen Verwendungszweck zu benutzen!
- Für Mängel und Schäden, die durch unsachgemäße Verwendung der Geräte entstehen, werden keinerlei Gewährleistungen und Haftungen übernommen!
- Folgeschäden, welche durch Fehler an diesem Gerät entstehen, sind von der Gewährleistung und Haftung ausgenommen!
- Es gelten ausschließlich die technischen Daten, Anschlussbedingungen und Bedienungsanleitungen, welche den Geräten bei der Lieferung beigelegt sind!
- Alle auf unserer Homepage, oder in unserem Datenblatt, in unseren Handbüchern, in unseren Katalogen oder bei unseren Partnern publizierten technischen Daten müssen im Sinne des technischen Fortschritts nicht immer aktuell sein!
- Bei Veränderungen unserer Geräte durch den Anwender entfallen alle Gewährleistungsansprüche!
- Die beim Gerät spezifizierten technischen Rahmenbedingungen (zB Temperaturen, Spannungsversorgung, etc.) sind unbedingt einzuhalten!
- Der Betrieb von Geräten in der Nähe zu unseren Geräten, welche nicht den EMV-Richtlinien entsprechen, kann zur Beeinflussung der Funktionsweise unseres Gerätes bis zum Ausfall unseres Gerätes führen!
- Unsere Geräte dürfen nicht für Überwachungszwecke, welche ausschließlich dem Schutz von Personen gegen Gefährdung oder Verletzung dienen und nicht als Not-Aus-Schalter in Anlagen und Maschinen oder vergleichbare sicherheitsrelevante Aufgaben verwendet werden!
- Die Gehäuse- und Gehäusezubehörmäße können geringe Toleranzen zu den Angaben in der Installationsanleitung bzw. zu den Angaben im Handbuch aufweisen!
- Veränderungen dieser Unterlagen sind nicht gestattet!
- Reklamationen werden nur in unserer vollständigen Originalverpackung angenommen!

IMPORTANT SAFETY NOTESConfiguration software and manual available at www.resi.cc**Important hint:**

- **Before you start with the installation and the initial setup of the device, you have to read this document and the attached installation guide and the actual manual for the device very carefully. You have to follow all the herein given information very accurate!**
- Only authorized and qualified personnel are allowed to install and setup the device!
- The connection of the device must be done in de-energized state!
- Do not perform any electrical work while the device is connected to power!
- Disable and secure the system against any automatic restart or power on procedure!
- The device must be operated with the defined voltage level!
- Supply voltage jitters must not exceed the technical specifications and tolerances given in the technical manuals for the product. If you do not obey this issue, the proper performance of the device cannot be guaranteed. This can lead to fail functions of the device and in worst case to a complete breakdown of the device!
- You have to obey the current EMC regulations for wiring!
- All signal, control and supply voltage cables must be wired in a way, that no inductive or capacitive interference or any other severe electrical noise disturbance may interfere with the device. Wrong wiring can lead to a malfunction of the device!
- For signal or sensor cables you have to use shielded cables, to avoid damages through induction!
- You have to obey and to apply the current safety regulations given by the ÖVE, VDE, the countries, their control authorities, the TÜV or the local energy supply company!
- Obey country-specific laws and standards!
- The device must be used for the intended purpose of the manufacturer!
- No warranties or liabilities will be accepted for defects and damages resulting from improper or incorrect usage of the device!
- Subsequent damages, which results from faults of this device, are excluded from warranty and liability!
- Only the technical data, wiring diagrams and operation instructions, which are part to the product shipment are valid!
- The information on our homepage, in our datasheets, in our manuals, in our catalogues or published by our partners can deviate from the product documentation and is not necessarily always actual, due to constant improvement of our products for technical progress!
- In case of modification of our devices made by the user, all warranty and liability claims are lost!
- The installation has to fulfill the technical conditions and specifications (e.g. operating temperatures, power supply, ...) given in the devices documentation!
- Operating our device close to equipment, which do not comply with EMC directives, can influence the functionality of our device, leading to malfunction or in worst case to a breakdown of our device!
- Our devices must not be used for monitoring applications, which solely serve the purpose of protecting persons against hazards or injury, or as an emergency stop switch for systems or machinery, or for any other similar safety-relevant purposes!
- Dimensions of the enclosures or enclosures accessories may show slight tolerances on the specifications provided in these instructions!
- Modifications of this documentation is not allowed!
- In case of a complaint, only complete devices returned in original packing will be accepted!