

RESI Informatik & Automation GmbH, Altenmarkt 29, A-8551 Wies, Austria, Tel: +43-316-262062-0, Fax: +43-316-262062-66, Email: help@RESI.cc URL: www.RESI.cc

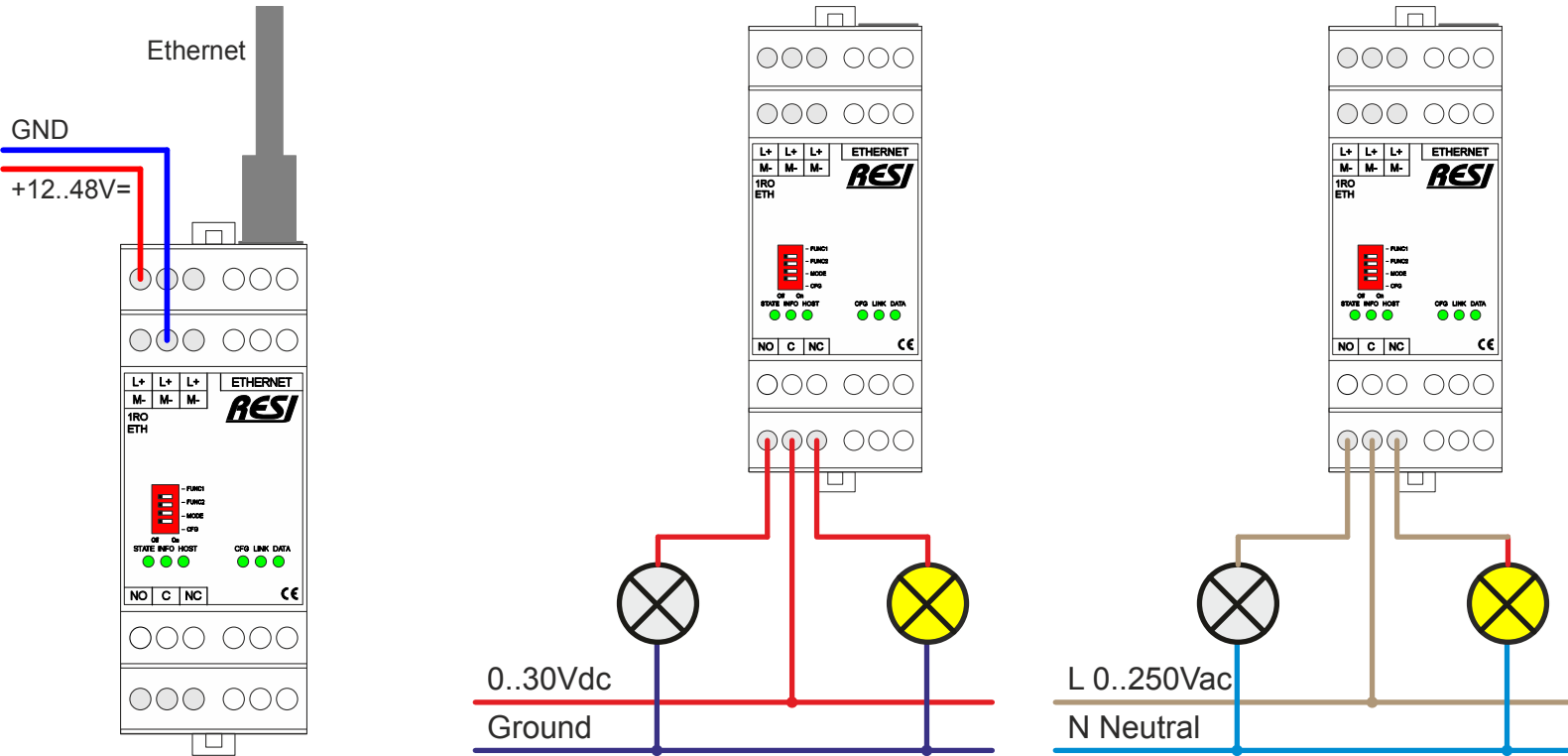
**WICHTIG:** Bevor Sie mit der Installation des Produkts beginnen, lesen Sie die beigefügten **WICHTIGEN SICHERHEITSHINWEISE** aufmerksam durch und befolge Sie diese Informationen sorgfältig!

**Beschreibung:**

Extrem schmales MODBUS/RTU Modul mit 1 Relaisausgang mit Wechslerkontakten, Kontaktbelastung max. 250V~, 30V=, 8A, Host Kommunikation: Via Ethernet, integrierter MODBUS/TCP und ASCII Text Socket Server, IP Konfiguration über integrierten Webserver, Konfiguration und Test des Moduls über unsere kostenlose LIBRE OFFICE(R) basierende Konfiguratorsoftware oder über unsere kostenlose PC Software MODBUS Konfigurator, Größe (LxBxH):35 8x90x58mm, Gewicht:93g, Spannungsversorgung:12-48V=, Leistungsaufnahme:1.3W, Gehäuse:2TE, Montage:Schnappbar auf EN50022 DIN Schiene, Klemmen:Kabelquerschnitt: max. 2.5 mm<sup>2</sup>, max. 14AWG, Schraube: M3, Anzugsmoment: max. 0.5Nm, max. 4.5 Lb-in, Zertifizierung:CE, Schutzklasse:IP20, TARIC Nummer:8538 90 91

**Handbuch:**

Lesen Sie unser aktuelles Handbuch zum Produkt gewissenhaft durch! Beides erhalten Sie auf unserer Homepage [www.RESI.cc](http://www.RESI.cc)





RESI Informatik & Automation GmbH, Altenmarkt 29, A-8551 Wies, Austria, Tel: +43-316-262062-0, Fax: +43-316-262062-66, Email: help@RESI.cc URL: www.RESI.cc

**WICHTIG:** Bevor Sie mit der Installation des Produkts beginnen, lesen Sie die beigefügten **WICHTIGEN SICHERHEITSHINWEISE** aufmerksam durch und befolge Sie diese Informationen sorgfältig! Benutzen sie einen Webbrowser zum Einstellen der Parameter für das Ethernet und benutzen Sie unsere auf LIBRE OFFICE(R) basierende Konfigurationssoftware zum Ausprobieren und Testen des Moduls!

- DIP SWITCH:**
- FUNC1** EIN: Beim Neustart des Moduls wechselt das Modul in die STATIC IP-Konfiguration mit den Standard-IP-Einstellungen  
AUS: Die aktuellen IP Einstellungen werden verwendet
- FUNC2** EIN: Beim Neustart des Moduls wechselt das Modul in die DHCP IP Konfiguration.  
AUS: Die aktuellen IP Einstellungen werden verwendet
- MODE** Während des Rücksetzens auf Werkseinstellungen (CFG=EIN):  
AUS: Der Socketmodus wird auf MODBUS/TCP Socket gesetzt  
EIN: Der Socketmodus wird auf MODBUS/RTU oder ASCII over Ethernet gesetzt  
Im Normalbetrieb:  
AUS: Die konfigurierte UnitID wird verwendet  
EIN: Die UnitID 255 wird immer verwendet!
- CFG** EIN: Wenn das Modul neu startet, stellt das Modul die Werkseinstellungen wieder her.  
Warten Sie für ca. 30 Sekunden bis die STATE+CFG LED schnell blinken. Dann stellen Sie alle DIP Switches auf AUS.  
Das Modul startet automatisch neu und ist betriebsbereit.  
AUS: Normaler Start des Moduls
- HINWEIS** Nach dem Ändern eines DIP Switches, startet das Modul sofort neu.  
Nach dem Neustart sind alle LEDs kurz eingeschaltet um den Neustart des Geräts auch optisch anzuzeigen.

- KLEMMEN:**
- L+,M** Spannungsversorgung:  
L+: 12-48 V=  
M-: Masse
- ETHERNET NO,C,NC** Ethernet Verbindung 10M/100Mbit adaptiv, unterstützt AUTO-MDIX  
1 Relaisausgang für max. 250VAC, 30VDC, 8A  
NO: Schließer des Relais (Form A)  
C: Gemeinsame Wurzel für NO- und NC-Kontakte  
NC: Öffner des Relais (Form B)

- LEDs:**
- STATE** Status-LED, blinkt langsam, wenn das Modul in Ordnung ist.  
Blinkt schnell wenn das Modul intern einen Fehler hat
- INFO** Wenn der Relaisausgang aktiviert ist (EIN), leuchtet diese LED.  
Wenn der Relaisausgang deaktiviert ist (AUS), ist diese LED AUS.
- HOST CFG** Zeigt an, ob gerade Daten via Ethernet gesendet oder empfangen werden  
Werkseinstellung LED:  
Im Arbeitsmodus blinkt diese LED im selben Rhythmus wie die STATE LED. Wenn der DIP Switch CFG beim Neustart EIN ist, ist die STATE LED immer ein und die CFG LED blinkt langsam. Wenn dieser Prozess abgeschlossen ist, blinken beide LEDs sehr schnell.  
Dann muss die CFG LED wieder auf AUS gestellt werden!
- LINK** Diese LED ist ein, wenn die Ethernet Schnittstelle elektrisch korrekt mit den Netzwerk verbunden ist
- DATA** Diese LED zeigt den Datenfluss auf der Ethernet Schnittstelle an

**Standard IP Einstellungen**

IP Adresse:	192.168.0.42
IP Maske:	255.255.255.0
Gateway:	192.168.0.1
Benutzername:	RESI
Passwort:	RESI

**Technische Information**

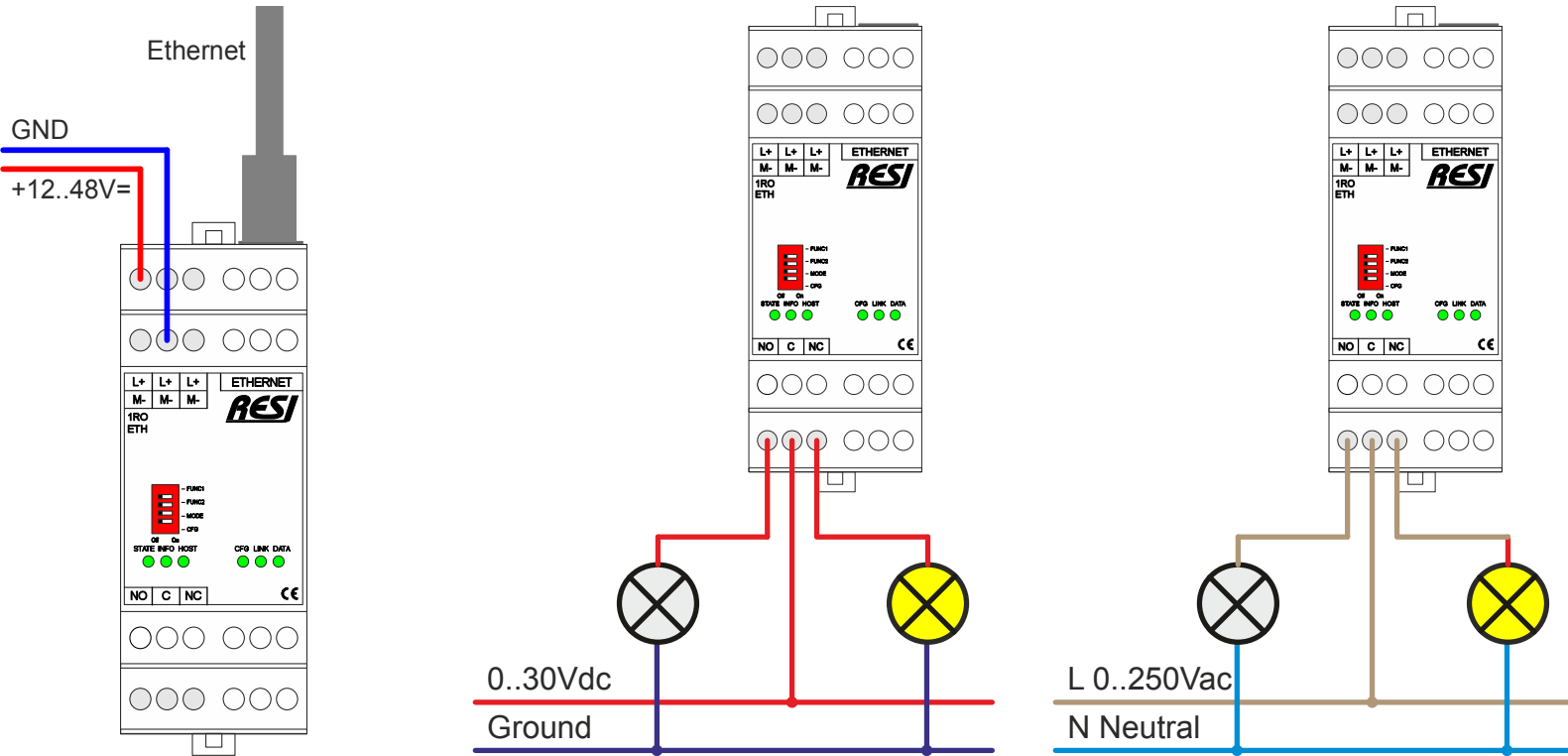
Betriebstemperatur	0..+60°C
Lagerungstemperatur	-20..+80°C
Feuchte	25..90%r.F. nicht kondensierend
Spannungsversorgung:	12-48V=
Leistungsaufnahme:	1,3W
Klemmen	Kabelquerschnitt: max. 2.5 mm <sup>2</sup> , max. 14AWG Schraube: M3 Anzugsmoment: max. 0.5Nm, max. 4.5 Lb-in
Abmessungen (LxBxH)	35.8x90x58mm
Gewicht:	93g
Gehäuse:	2TE
Montage:	Schnappbar auf EN50022 DIN Schiene
Zertifizierung:	CE
Schutzklasse:	IP20
TARIC Nummer:	8538 90 91

RESI Informatik & Automation GmbH, Altenmarkt 29, A-8551 Wies, Austria, Tel: +43-316-262062-0, Fax: +43-316-262062-66, Email: help@RESI.cc URL: www.RESI.cc

**IMPORTANT:** Before you start with the installation of the product, read the attached **IMPORTANT SECURITY NOTES** very carefully and follow all the herein given information very accurate!

**Description:**  
 Ultra slim MODBUS/RTU module with 1 relay output with changeover contacts, contact rating max. 250V~, 30V=, 8A, Host communication: via Ethernet, integrated MODBUS/TCP and ASCII text socket server, IP setup via integrated web server, configuration and test of the module via our free LIBRE OFFICE(R) based configurator software or with our free PC software MODBUS configurator, Size (LxBxH):35.8x90x58mm, Weight:93g, Power supply:12-48V=, Power consumption:1.3W, Housing:2MU, Mounting:mountable onto a EN50022 DIN rail, Terminals:Cable cross section: max. 2.5 mm², max. 14AWG, Screw: M3, Tightening torque: max. 0.5Nm, max. 4.5 Lb-in, Certification:CE, Protection class:IP20, TARIC number:8538 90 91

**Manual:**  
 Read the actual manual for our product very carefully! You will find both things on our homepage [www.RESI.cc](http://www.RESI.cc)





RESI Informatik & Automation GmbH, Altenmarkt 29, A-8551 Wies, Austria, Tel: +43-316-262062-0, Fax: +43-316-262062-66, Email: help@RESI.cc URL: www.RESI.cc

**IMPORTANT:** Before you start with the installation of the product, read the attached **IMPORTANT SECURITY NOTES** very carefully and follow all the herein given information very accurately! Use a web browser to set the parameters for the Ethernet and use our configuration software based on LIBRE OFFICE(R) to try out and test the module!

**DIP SWITCH:**

**FUNC1** ON: When the module is restarted, the module changes to STATIC IP configuration with the standard IP settings  
 OFF: The current IP settings are used

**FUNC2** ON: When the module is restarted, the module changes to DHCP IP configuration.  
 OFF: The current IP settings are used

**MODE** While resetting to factory settings (CFG=ON):  
 OFF: Socket mode is set to MODBUS/TCP Socket  
 ON: Socket mode is set to MODBUS/RTU or ASCII over Ethernet  
 In normal operation:  
 OFF: The configured UnitID is used  
 ON: UnitID 255 is always used!

**CFG** ON: When the module restarts, the module restores the factory settings.  
 Wait for about 30 seconds until the STATE+CFG LED blink quickly.  
 Then set all DIP switches to OFF.  
 The module restarts automatically and is ready for use.  
 OFF: Normal start of the module

**NOTE** After changing a DIP switch, the module restarts immediately.  
 After the restart, all LEDs are briefly switched on to visually indicate the restart of the device.

**TERMINALS:**

**L+,M** Power supply:  
 L +: 12-48 V =  
 M-: Ground connection

**ETHERNET NO,C,NC** Ethernet connection 10M/100Mbit adaptive, supports AUTO-MDIX  
 1 relay output for max. 250Vac, 30Vdc,8A  
 NO: Maker contact of relay (Form A)  
 C: Common root for NO and NC contacts  
 NC: Breaker contact of relay (Form B)

**LEDs:**

**STATE** Status LED, flashes slowly when the module is OK.  
 Flashes quickly when the module has an internal error  
 If the relay output is activated (ON), this LED is ON.  
 If the relay output is deactivated (OFF), this LED is OFF.

**HOST CFG** Shows whether data is currently being sent or received via Ethernet  
 Factory setting LED:  
 In working mode, this LED flashes in the same rhythm as the STATE LED.  
 If the DIP switch CFG is ON when restarting, the STATE LED is always on and the CFG LED flashes slowly.  
 When this process is complete, both LEDs flash very quickly.  
 Then the CFG LED must be set to OFF again!

**LINK** This LED is on if the Ethernet interface is electrically correct connected to the network

**DATA** This LED shows the data flow on the Ethernet interface

**Standard IP settings**

IP address: 192.168.0.42  
 IP mask: 255.255.255.0  
 Gateway: 192.168.0.1  
 Username: RESI  
 Password: RESI

**Technical Information**

Operating temperature 0..+60°C  
 Storage temperature -20..+80°C  
 Humidity 25..90%r.H. not condensing  
 Power supply: 12-48V=  
 Power consumption: 1.3W  
 Terminals Cable cross section: max. 2.5 mm<sup>2</sup>, max. 14AWG  
 Screw: M3  
 Tightening torque: max. 0.5Nm, max. 4.5 Lb-in  
 35.8x90x58mm  
 Weight: 93g  
 Housing: 2MU  
 Mounting: mountable onto a EN50022 DIN rail  
 Certification: CE  
 Protection class: IP20  
 TARIC number: 8538 90 91

## Wichtige Hinweise:

- **Vor der Installation und Inbetriebnahme ist dieser Sicherheitshinweis, die beigelegte Installationsanleitung und das dazugehörige Handbuch zu lesen und alle darin gemachten Hinweise sind zu beachten!**
- Die Installation der Geräte darf nur durch Fachpersonal durchgeführt werden!
- Der Anschluss der Geräte darf nur im spannungslosen Zustand erfolgen!
- Führen Sie bei eingeschaltetem Gerät keine elektrischen Arbeiten am Gerät aus!
- Sichern Sie das Gerät gegen Wiedereinschalten!
- Das Gerät darf nur mit der vorgeschriebenen Spannung versorgt werden!
- Schwankungen und Abweichungen der Netzspannung vom Nennwert dürfen die in den technischen Daten angegebenen Toleranzgrenzen und Vorgaben nicht überschreiten. Bei Nichteinhaltung kann es zu Funktionsbeeinträchtigungen und Funktionsstörungen kommen!
- Es sind die aktuellen EMV Richtlinien in der Verkabelung zu beachten!
- Alle Signal- und Anschlussleitungen sind so zu verlegen, daß induktive und kapazitive Störungen sowie Einstreuungen die Funktionen des Geräts nicht beeinflussen. Falsche Verkabelung kann zu erheblichen Fehlfunktionen des Geräts führen!
- Für Signalleitungen und Sensorleitungen sind geschirmte Kabel zu verwenden, um Schäden durch Spannungsinduktion zu verhindern!
- Es sind die aktuellen Sicherheitsvorschriften der ÖVE, VDE, der Länder, ihrer Überwachungsorgane, des TÜV und des örtlichen EVUs zu beachten!
- Beachten Sie die länderspezifischen Vorschriften und Normen!
- Das Gerät ist nur für den angegebenen Verwendungszweck zu benutzen!
- Für Mängel und Schäden, die durch unsachgemäße Verwendung der Geräte entstehen, werden keinerlei Gewährleistungen und Haftungen übernommen!
- Folgeschäden, welche durch Fehler an diesem Gerät entstehen, sind von der Gewährleistung und Haftung ausgenommen!
- Es gelten ausschließlich die technischen Daten, Anschlussbedingungen und Bedienungsanleitungen, welche den Geräten bei der Lieferung beigelegt sind!
- Alle auf unserer Homepage, oder in unserem Datenblatt, in unseren Handbüchern, in unseren Katalogen oder bei unseren Partnern publizierten technischen Daten müssen im Sinne des technischen Fortschritts nicht immer aktuell sein!
- Bei Veränderungen unserer Geräte durch den Anwender entfallen alle Gewährleistungsansprüche!
- Die beim Gerät spezifizierten technischen Rahmenbedingungen (zb Temperaturen, Spannungsversorgung, etc.) sind unbedingt einzuhalten!
- Der Betrieb von Geräten in der Nähe zu unseren Geräten, welche nicht den EMV-Richtlinien entsprechen, kann zur Beeinflussung der Funktionsweise unseres Gerätes bis zum Ausfall unseres Gerätes führen!
- Unsere Geräte dürfen nicht für Überwachungszwecke, welche ausschließlich dem Schutz von Personen gegen Gefährdung oder Verletzung dienen und nicht als Not-Aus-Schalter in Anlagen und Maschinen oder vergleichbare sicherheitsrelevante Aufgaben verwendet werden!
- Die Gehäuse- und Gehäusezubehörmaße können geringe Toleranzen zu den Angaben in der Installationsanleitung bzw. zu den Angaben im Handbuch aufweisen!
- Veränderungen dieser Unterlagen sind nicht gestattet!
- Reklamationen werden nur in unserer vollständigen Originalverpackung angenommen!



## Beachten Sie folgende Regeln:

1. Freischalten der Anlage
2. Sichern gegen Wiedereinschalten
3. Spannungsfreiheit feststellen
4. Andere spannungsführende Teile abdecken

**Important hint:**

- **Before you start with the installation and the initial setup of the device, you have to read this document and the attached installation guide and the actual manual for the device very carefully. You have to follow all the herein given information very accurate!**
- Only authorized and qualified personnel are allowed to install and setup the device!
- The connection of the device must be done in de-energized state!
- Do not perform any electrical work while the device is connected to power!
- Disable and secure the system against any automatic restart or power on procedure!
- The device must be operated with the defined voltage level!
- Supply voltage jitters must not exceed the technical specifications and tolerances given in the technical manuals for the product. If you do not obey this issue, the proper performance of the device cannot be guaranteed. This can lead to fail functions of the device and in worst case to a complete breakdown of the device!
- You have to obey the current EMC regulations for wiring!
- All signal, control and supply voltage cables must be wired in a way, that no inductive or capacitive interference or any other severe electrical noise disturbance may interfere with the device. Wrong wiring can lead to a malfunction of the device!
- For signal or sensor cables you have to use shielded cables, to avoid damages through induction!
- You have to obey and to apply the current safety regulations given by the ÖVE, VDE, the countries, their control authorities, the TÜV or the local energy supply company!
- Obey country-specific laws and standards!
- The device must be used for the intended purpose of the manufacturer!
- No warranties or liabilities will be accepted for defects and damages resulting from improper or incorrect usage of the device!
- Subsequent damages, which results from faults of this device, are excluded from warranty and liability!
- Only the technical data, wiring diagrams and operation instructions, which are part to the product shipment are valid!
- The information on our homepage, in our datasheets, in our manuals, in our catalogues or published by our partners can deviate from the product documentation and is not necessarily always actual, due to constant improvement of our products for technical progress!
- In case of modification of our devices made by the user, all warranty and liability claims are lost!
- The installation has to fulfill the technical conditions and specifications (e.g. operating temperatures, power supply, ...) given in the devices documentation!
- Operating our device close to equipment, which do not comply with EMC directives, can influence the functionality of our device, leading to malfunction or in worst case to a breakdown of our device!
- Our devices must not be used for monitoring applications, which solely serve the purpose of protecting persons against hazards or injury, or as an emergency stop switch for systems or machinery, or for any other similar safety-relevant purposes!
- Dimensions of the enclosures or enclosures accessories may show slight tolerances on the specifications provided in these instructions!
- Modifications of this documentation is not allowed!
- In case of a complaint, only complete devices returned in original packing will be accepted!

**Pay attention to the following rules:**

1. Disconnect the system from power
2. Secure the system against automatic power on
3. Check that the system is de-energized
4. Cover other energized parts of the system