

RESI Informatik & Automation GmbH, Altenmarkt 29, A-8551 Wies, Austria, Tel: +43-316-262062-0, Fax: +43-316-262062-66, Email: help@RESI.cc URL: www.RESI.cc

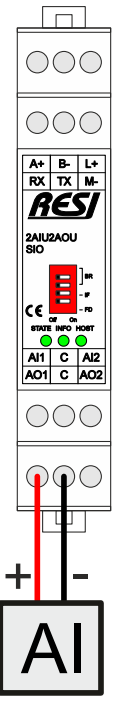
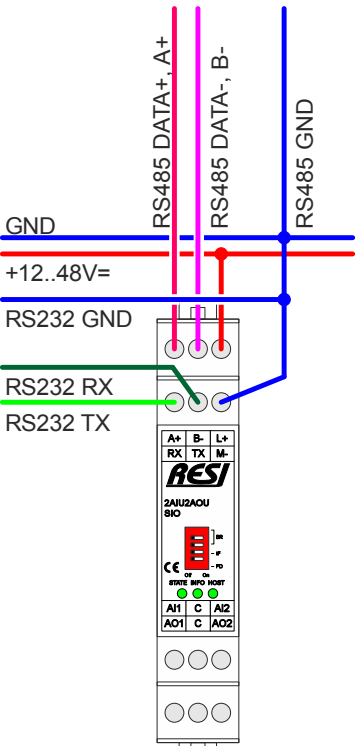
**WICHTIG:** Bevor Sie mit der Installation des Produkts beginnen, lesen Sie die beigefügten **WICHTIGEN SICHERHEITSHINWEISE** aufmerksam durch und befolge Sie diese Informationen sorgfältig!

**Beschreibung:**

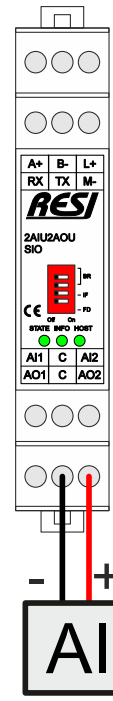
Extrem schmales MODBUS/RTU Modul mit 2 Analogeingänge und 2 Analogausgänge für 0..10Vdc Spannungssignale, Host Kommunikation: Via RS232 oder RS485 mit MODBUS/RTU Slave oder ASCII Text Protokoll, Host Baudraten: 300-256000Bd, Keine, gerade oder ungerade Parität, 8 Datenbits, 1 oder 2 Stoppbits, Konfiguration und Test des Moduls über unsere kostenlose LIBRE OFFICE(R) basierende Konfiguratorsoftware oder über unsere kostenlose PC Software MODBUS Konfigurator, Größe (LxBxH):17.5x90x58mm, Gewicht:62g, Spannungsversorgung:12-48V=, Leistungsaufnahme:1.0W, Gehäuse:1TE, Montage: Schnappbar auf EN50022 DIN Schiene, Klemmen:Kabelquerschnitt: max. 2.5 mm<sup>2</sup>, max. 14AWG, Schraube: M3, Anzugsmoment: max. 0.5Nm, max. 4.5 Lb-in, Zertifizierung:CE, Schutzklasse:IP20, TARIC Nummer:8538 90 91

**Handbuch:**

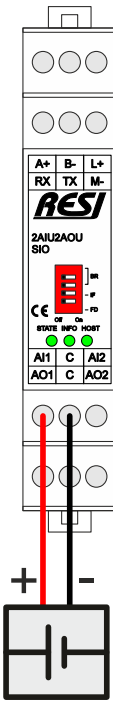
Lesen Sie unser aktuelles Handbuch zum Produkt gewissenhaft durch! Beides erhalten Sie auf unserer Homepage [www.RESI.cc](http://www.RESI.cc)



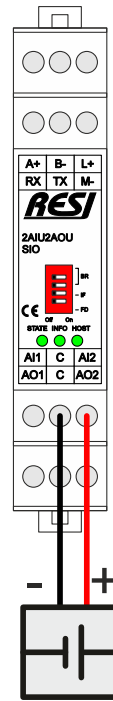
0..10V Signal von AO1



0..10V Signal von AO2



0..10V Signal für AI1



0..10V Signal für AI2



RESI Informatik & Automation GmbH, Altenmarkt 29, A-8551 Wies, Austria, Tel: +43-316-262062-0, Fax: +43-316-262062-66, Email: help@RESI.cc URL: www.RESI.cc

**WICHTIG:** Bevor Sie mit der Installation des Produkts beginnen, lesen Sie die beigefügten **WICHTIGEN SICHERHEITSHINWEISE** aufmerksam durch und befolge Sie diese Informationen sorgfältig!  
Benutzen Sie unsere auf LIBRE OFFICE(R) basierende Konfigurationssoftware zum Ausprobieren und Testen des Moduls!

**DIP SWITCH:**

**Baudrate BR:** Benutzen Sie DIP Switch 1+2, um die Baudrate zu wählen:

- AUS AUS: 9600Bd
- EIN AUS: 19200Bd
- AUS EIN: 38400Bd
- EIN EIN: aus FLASH (57600Bd)

HINWEIS: Die korrekte Parität (NONE, EVEN, ODD) und die Stopbits werden über die Konfigurationssoftware eingestellt, nicht über die DIP Switches!

Ebenso wird die Baudrate für die DIP Switch Stellung BR=EIN,EIN mit der Konfigurationssoftware definiert.

**Schnittstelle IF:** Wählt die physikalische Art der seriellen Schnittstelle für das ASCII oder MODBUS/RTU Protokoll aus:

- AUS=RS232
- EIN=RS485

**Funktionswahl FD:** Wählt eine Spezialfunktion aus:

- AUS=Es wird die Unit ID aus dem FLASH verwendet
- EIN=Es wird immer die Unit ID 255 verwendet

**HINWEIS:** Nachdem der DIP Switch verändert wurde, bootet das Gerät automatisch neu.

Somit ist kein Spannung aus/Spaltung ein Zyklus notwendig.  
Nach dem Neustart sind alle drei LEDs kurz ein, um die Neustart-Sequenz darzustellen.

**KLEMMEN:**

**L+,M** Spannungsversorgung:

- L+: 12-48 V=
- M-: Masse

**A,B,M-** RS485 ASCII oder MODBUS/RTU Schnittstelle:

- A+: RS485 DATA+ Signal
- B-: RS485 DATA- Signal
- M-: RS485 Masse Signal

**TX,RX,M-** RS232 ASCII oder MODBUS/RTU Schnittstelle

- TX+: RS232 Transmit Signal
- RX-: RS232 Receive Signal
- M-: RS232 Masse Signal

**AI1,AI2,C** 2 Analoge Eingänge für 0V..+10V-Signale

- C: Masse für alle analogen Ein- und Ausgänge
- AI1-AI2: Analoge Eingänge

**AO1,AO2,C** 2 Analogausgänge für 0V..+10V Signale

- C: Masse für alle analogen Ein- und Ausgänge
- AO1-AO2: Analoge Ausgänge

**LEDs:**

**STATE** Status-LED, blinkt langsam, wenn das Modul in Ordnung ist.  
Blinkt schnell wenn das Modul intern einen Fehler hat

**INFO** Wenn alles in Ordnung ist, leuchtet diese LED. Wenn an den Analogein- oder -ausgängen ein interner Fehler vorliegt, blinkt diese LED schnell.

**HOST** Zeigt an, ob gerade serielle Daten gesendet oder empfangen werden

**Technische Information**

Betriebstemperatur	0..+60°C
Lagerungstemperatur	-20..+80°C
Feuchte	25..90%r.F. nicht kondensierend
Spannungsversorgung:	12-48V=
Leistungsaufnahme:	1,0W
Klemmen	Kabelquerschnitt: max. 2.5 mm <sup>2</sup> , max. 14AWG
	Schraube: M3
	Anzugsmoment: max. 0.5Nm, max. 4.5 Lb-in
Abmessungen (LxBxH)	17.5x90x58mm
Gewicht:	62g
Gehäuse:	1TE
Montage:	Schnappbar auf EN50022 DIN Schiene
Zertifizierung:	CE
Schutzklasse:	IP20
TARIC Nummer:	8538 90 91

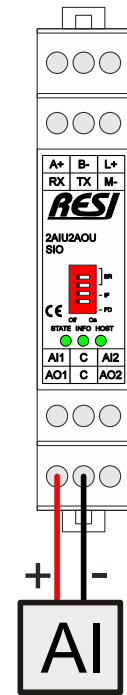
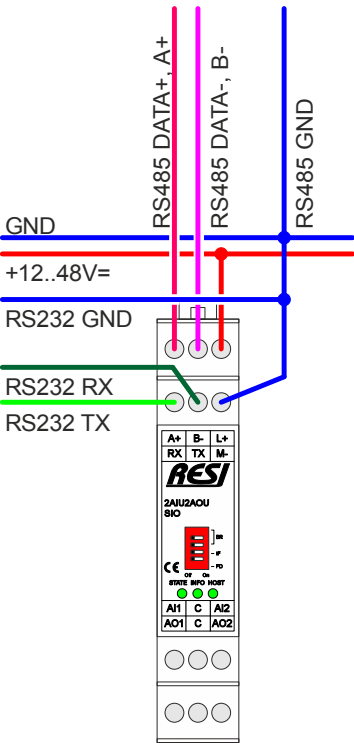
**IMPORTANT:** Before you start with the installation of the product, read the attached **IMPORTANT SECURITY NOTES** very carefully and follow all the herein given information very accurate!

**Description:**

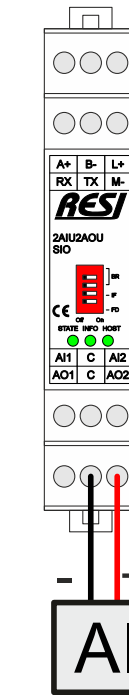
Ultra slim MODBUS/RTU module with 2 analog inputs and 2 analog outputs for 0..10Vdc voltage signals, Host communication: via RS232 or RS485 with MODBUS/RTU slave or ASCII text protocol, host baud rates: 300-256000Bd, none, even or odd parity, 8 data bits, 1 or 2 stop bits, configuration and test of the module via our free LIBRE OFFICE (R) based configurator software or with our free PC software MODBUS configurator, Size (LxBxH):17.5x90x58mm, Weight:62g, Power supply:12-48V=, Power consumption:1.0W, Housing:1MU, Mounting:mountable onto a EN50022 DIN rail, Terminals:Cable cross section: max. 2.5 mm<sup>2</sup>, max. 14AWG, Screw: M3, Tightening torque: max. 0.5Nm, max. 4.5 Lb-in, Certification:CE, Protection class:IP20, TARIC number:8538 90 91

**Manual:**

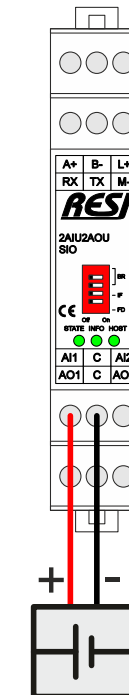
Read the actual manual for our product very carefully! You will find both things on our homepage [www.RESI.cc](http://www.RESI.cc)



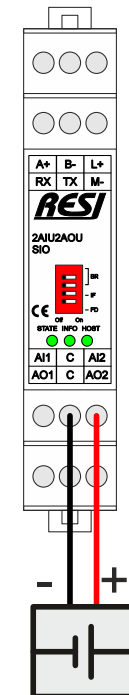
0..10V signal from AO1



0..10V signal from AO2



0..10V signal for AI1



0..10V signal for AI2



**IMPORTANT:** Before you start with the installation of the product, read the attached **IMPORTANT SECURITY NOTES** very carefully and follow all the herein given information very accurate!  
Use our configuration software based on LIBRE OFFICE (R) to try out and test the module!

**DIP SWITCH:**  
**Baud rate BR:** Use DIP switch 1 + 2 to select the baud rate:  
OFF OFF: 9600Bd  
ON OFF: 19200Bd  
OFF ON: 38400Bd  
ON ON: off FLASH (57600Bd)  
NOTE: The correct parity (NONE, EVEN, ODD) and the Stop bits are set via the configuration software, not via the DIP switches!  
Likewise, the baud rate for the DIP switch position BR = ON, ON with the configuration software.

**Interface IF:** Selects the physical type of the serial interface for the ASCII or MODBUS / RTU protocol:  
OFF = RS232  
ON = RS485

**Function definition FD:** Selects a special function:  
OFF = The unit ID from the FLASH is used  
ON = Unit ID 255 is always used

**NOTE:** After changing the DIP switch, the device boots automatically.  
So no voltage off / voltage one cycle is necessary.  
After the restart, all three LEDs are briefly on, to represent the restart sequence.

**TERMINALS:**  
**L+,M** Power supply:  
L +: 12-48 V =  
M-: mass  
**A,B,M-** RS485 ASCII or MODBUS / RTU interface:  
A +: RS485 DATA + signal  
B-: RS485 DATA signal  
M-: RS485 ground signal  
**TX,RX,M-** RS232 ASCII or MODBUS / RTU interface  
TX +: RS232 transmit signal  
RX-: RS232 Receive Signal  
M-: RS232 ground signal  
**AI1,AI2,C** 2 analog inputs for 0V..+10V signals  
C:Ground for all analog inputs and outputs  
AI1-AI2: Analog inputs  
**AO1,AO2,C** 2 analog outputs for 0V..+10V signals  
C:Ground for all analog inputs and outputs  
AO1-AO2: Analog outputs

**LEDs:**  
**STATE** Status LED, flashes slowly when the module is OK.  
Flashes quickly when the module has an internal error  
**INFO** If everything is OK, this LED is on. If there is an internal error at the analog inputs or outputs, this LED flashes quickly.  
**HOST** Shows whether serial data is currently being sent or received

**Technical Information**

Operating temperature 0..+60°C  
Storage temperature -20..+80°C  
Humidity 25..90%r.H. not condensing  
Power supply: 12-48V=  
Power consumption: 1.0W  
Terminals Cable cross section: max. 2.5 mm<sup>2</sup>, max. 14AWG  
Screw: M3  
Tightening torque: max. 0.5Nm, max. 4.5 Lb-in  
Dimensions (LxWxH) 17.5x90x58mm  
Weight: 62g  
Housing: 1MU  
Mounting: mountable onto a EN50022 DIN rail  
Certification: CE  
Protection class: IP20  
TARIC number: 8538 90 91

## Wichtige Hinweise:

- **Vor der Installation und Inbetriebnahme ist dieser Sicherheitshinweis, die beigelegte Installationsanleitung und das dazugehörige Handbuch zu lesen und alle darin gemachten Hinweise sind zu beachten!**
- Die Installation der Geräte darf nur durch Fachpersonal durchgeführt werden!
- Der Anschluss der Geräte darf nur im spannungslosen Zustand erfolgen!
- Führen Sie bei eingeschaltetem Gerät keine elektrischen Arbeiten am Gerät aus!
- Sichern Sie das Gerät gegen Wiedereinschalten!
- Das Gerät darf nur mit der vorgeschriebenen Spannung versorgt werden!
- Schwankungen und Abweichungen der Netzspannung vom Nennwert dürfen die in den technischen Daten angegebenen Toleranzgrenzen und Vorgaben nicht überschreiten. Bei Nichteinhaltung kann es zu Funktionsbeeinträchtigungen und Funktionsstörungen kommen!
- Es sind die aktuellen EMV Richtlinien in der Verkabelung zu beachten!
- Alle Signal- und Anschlussleitungen sind so zu verlegen, daß induktive und kapazitive Störungen sowie Einstreuungen die Funktionen des Geräts nicht beeinflussen. Falsche Verkabelung kann zu erheblichen Fehlfunktionen des Geräts führen!
- Für Signalleitungen und Sensorleitungen sind geschirmte Kabel zu verwenden, um Schäden durch Spannungsinduktion zu verhindern!
- Es sind die aktuellen Sicherheitsvorschriften der ÖVE, VDE, der Länder, ihrer Überwachungsorgane, des TÜV und des örtlichen EVUs zu beachten!
- Beachten Sie die länderspezifischen Vorschriften und Normen!
- Das Gerät ist nur für den angegebenen Verwendungszweck zu benutzen!
- Für Mängel und Schäden, die durch unsachgemäße Verwendung der Geräte entstehen, werden keinerlei Gewährleistungen und Haftungen übernommen!
- Folgeschäden, welche durch Fehler an diesem Gerät entstehen, sind von der Gewährleistung und Haftung ausgenommen!
- Es gelten ausschließlich die technischen Daten, Anschlussbedingungen und Bedienungsanleitungen, welche den Geräten bei der Lieferung beigelegt sind!
- Alle auf unserer Homepage, oder in unserem Datenblatt, in unseren Handbüchern, in unseren Katalogen oder bei unseren Partnern publizierten technischen Daten müssen im Sinne des technischen Fortschritts nicht immer aktuell sein!
- Bei Veränderungen unserer Geräte durch den Anwender entfallen alle Gewährleistungsansprüche!
- Die beim Gerät spezifizierten technischen Rahmenbedingungen (zb Temperaturen, Spannungsversorgung, etc.) sind unbedingt einzuhalten!
- Der Betrieb von Geräten in der Nähe zu unseren Geräten, welche nicht den EMV-Richtlinien entsprechen, kann zur Beeinflussung der Funktionsweise unseres Gerätes bis zum Ausfall unseres Gerätes führen!
- Unsere Geräte dürfen nicht für Überwachungszwecke, welche ausschließlich dem Schutz von Personen gegen Gefährdung oder Verletzung dienen und nicht als Not-Aus-Schalter in Anlagen und Maschinen oder vergleichbare sicherheitsrelevante Aufgaben verwendet werden!
- Die Gehäuse- und Gehäusezubehörmaße können geringe Toleranzen zu den Angaben in der Installationsanleitung bzw. zu den Angaben im Handbuch aufweisen!
- Veränderungen dieser Unterlagen sind nicht gestattet!
- Reklamationen werden nur in unserer vollständigen Originalverpackung angenommen!



## Beachten Sie folgende Regeln:

1. Freischalten der Anlage
2. Sichern gegen Wiedereinschalten
3. Spannungsfreiheit feststellen
4. Andere spannungsführende Teile abdecken

**Important hint:**

- **Before you start with the installation and the initial setup of the device, you have to read this document and the attached installation guide and the actual manual for the device very carefully. You have to follow all the herein given information very accurate!**
- Only authorized and qualified personnel are allowed to install and setup the device!
- The connection of the device must be done in de-energized state!
- Do not perform any electrical work while the device is connected to power!
- Disable and secure the system against any automatic restart or power on procedure!
- The device must be operated with the defined voltage level!
- Supply voltage jitters must not exceed the technical specifications and tolerances given in the technical manuals for the product. If you do not obey this issue, the proper performance of the device cannot be guaranteed. This can lead to fail functions of the device and in worst case to a complete breakdown of the device!
- You have to obey the current EMC regulations for wiring!
- All signal, control and supply voltage cables must be wired in a way, that no inductive or capacitive interference or any other severe electrical noise disturbance may interfere with the device. Wrong wiring can lead to a malfunction of the device!
- For signal or sensor cables you have to use shielded cables, to avoid damages through induction!
- You have to obey and to apply the current safety regulations given by the ÖVE, VDE, the countries, their control authorities, the TÜV or the local energy supply company!
- Obey country-specific laws and standards!
- The device must be used for the intended purpose of the manufacturer!
- No warranties or liabilities will be accepted for defects and damages resulting from improper or incorrect usage of the device!
- Subsequent damages, which results from faults of this device, are excluded from warranty and liability!
- Only the technical data, wiring diagrams and operation instructions, which are part to the product shipment are valid!
- The information on our homepage, in our datasheets, in our manuals, in our catalogues or published by our partners can deviate from the product documentation and is not necessarily always actual, due to constant improvement of our products for technical progress!
- In case of modification of our devices made by the user, all warranty and liability claims are lost!
- The installation has to fulfill the technical conditions and specifications (e.g. operating temperatures, power supply, ...) given in the devices documentation!
- Operating our device close to equipment, which do not comply with EMC directives, can influence the functionality of our device, leading to malfunction or in worst case to a breakdown of our device!
- Our devices must not be used for monitoring applications, which solely serve the purpose of protecting persons against hazards or injury, or as an emergency stop switch for systems or machinery, or for any other similar safety-relevant purposes!
- Dimensions of the enclosures or enclosures accessories may show slight tolerances on the specifications provided in these instructions!
- Modifications of this documentation is not allowed!
- In case of a complaint, only complete devices returned in original packing will be accepted!

**Pay attention to the following rules:**

1. Disconnect the system from power
2. Secure the system against automatic power on
3. Check that the system is de-energized
4. Cover other energized parts of the system