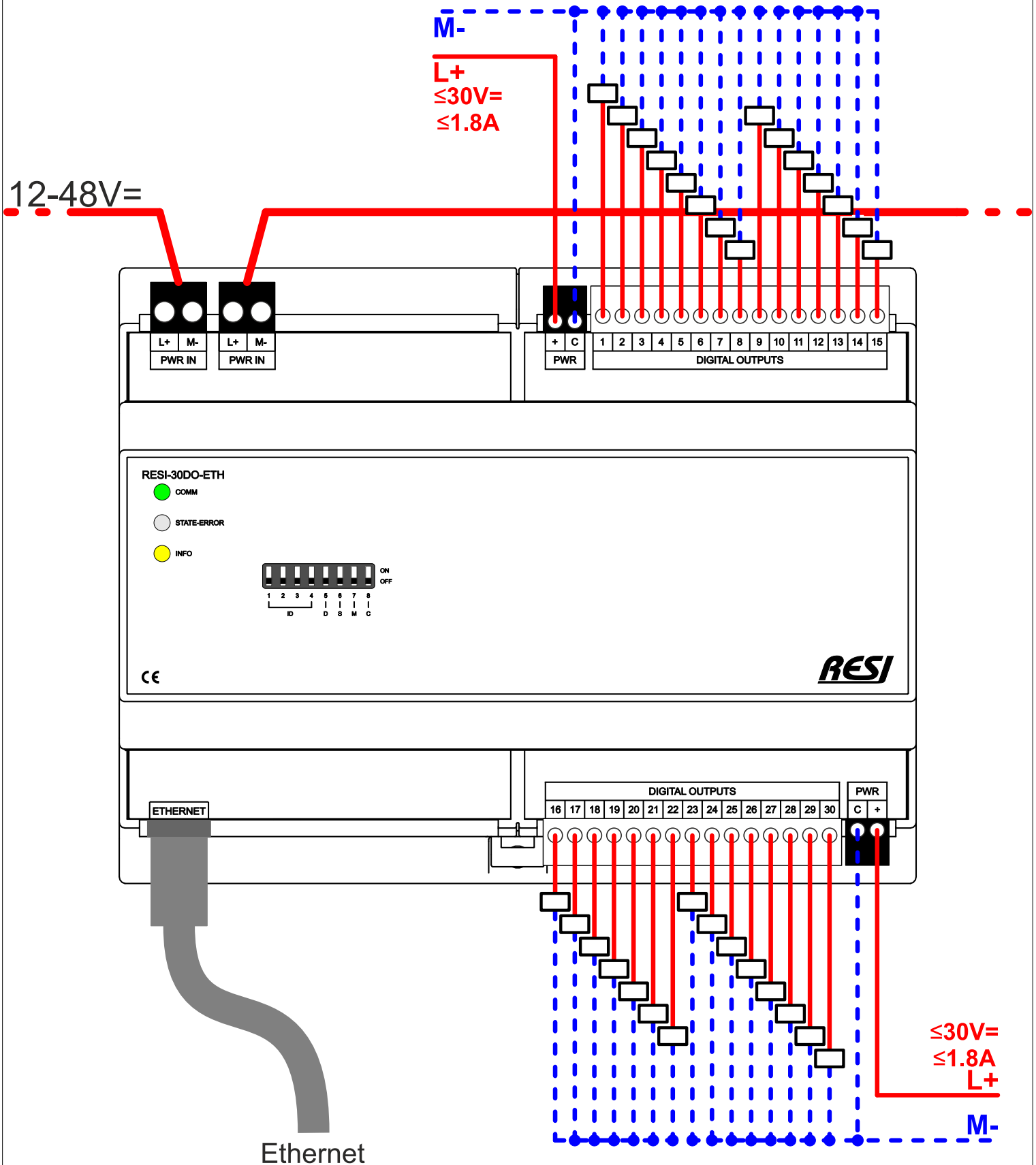


WICHTIG: Bevor Sie mit der Installation des Produkts beginnen, lesen Sie die beigefügten **WICHTIGEN SICHERHEITSHINWEISE** aufmerksam durch und befolge Sie diese Informationen sorgfältig!

Beschreibung:
 MODBUS/RTU Modul zum Ansteuern von 30 Digitalausgängen für max. 30Vdc Signale überEthernet. Die Digitalausgänge sind in zwei Gruppen zu je 15 Stück organisiert. Jede Gruppe hat eine getrennte Spannungsversorgung: max. 30Vdc, 1.8A pro Gruppe. Pro Digitalausgang: max. 700mA, max. 30Vdc. Host Kommunikation: Via Ethernet mit MODBUS/TCP Server oder ASCII Text Protokoll, Konfiguration und Test des Moduls über unsere kostenlose LIBRE OFFICE(R) basierende Konfiguratorsoftware oder über unsere kostenlose PC Software MODBUS Konfigurator. Größe (LxBxH):143x110x62mm, Gewicht:285g, Spannungsversorgung:12-48V=, Leistungsaufnahme:0.8W, Gehäuse:8TE, Montage:Schnappbar auf EN50022 DIN Schiene oder Wandmontage, Klemmen:Klemmentyp RM5, Kabelquerschnitt: max. 2.5 mm², max. 14AWG, Schraube: M3, Anzugsmoment: max. 0.5Nm, max. 4.43 Lb-in, Klemmentyp RM3.5, Kabelquerschnitt: max. 1.5 mm², max. 16AWG, Schraube: M2, Anzugsmoment: max. 0.2Nm, max. 1.77 Lb-in, Zertifizierung:CE, Schutzklasse:IP20, TARIC Nummer:8538 90 91



WICHTIG: Bevor Sie mit der Installation des Produkts beginnen, lesen Sie die beigefügten **WICHTIGEN SICHERHEITSHINWEISE** aufmerksam durch und befolgen Sie diese Informationen sorgfältig!

<p>KLEMMEN: L+, M- Spannungsversorgung mit zwei getrennten 2 pol Steckklemmen Für Daisy-chain IN und OUT Spannungsversorgung von vielen IO Modulen Pin 1: L+ 12-48 V= Pin 2: M- Masse Klemmentyp: RM5</p> <p>ETH Ethernet Schnittstelle, RJ45</p> <p>DIGITALE AUSGÄNGE 30 digitale Ausgänge für DC-Signale $\leq 30V$, $\leq 700mA$/Kanal Zwei 18-polige Steckklemmen für die digitalen Ausgänge Zwei 2-polige Steckklemmen für die Stromversorgung der beiden digitalen Ausgangsgruppen</p> <p>Steckklemme #1 2-polige Steckklemme, Versorgung für DO1-DO15 Pin 1: PWR:+: Stromversorgungseingang $\leq 30V$, $\leq 1,8A$ Pin 2: PWR:C: Massesignal der Stromversorgung Klemmentyp: RM3.5</p> <p>Steckklemme #2 18-polige Steckklemme Pin 1: 1 Digitalausgang #1, DC-Signal, $\leq 30 V$, $\leq 350 mA$ Pin 2: 2 Digitalausgang #2 Pin 14: 14 Digitalausgang #14 Pin 15: 15 Digitalausgang #15 Klemmentyp: RM3.5</p> <p>Steckklemme #3 2-polige Steckklemme, Versorgung für DO16-DO32 Pin 1: PWR:+: Stromversorgungseingang $\leq 30V$, $\leq 1,8A$ Pin 2: PWR:C: Massesignal der Stromversorgung Klemmentyp: RM3.5</p> <p>Steckklemme #4 18-polige Steckklemme Pin 1: 16 Digitalausgang #16, DC-Signal, $\leq 30 V$, $\leq 350 mA$ Pin 2: 17 Digitalausgang #17 Pin 14: 31 Digitalausgang #31 Pin 15: 32 Digitalausgang #32 Klemmentyp: RM3.5</p> <p>LEDs: COMM Zeigt an, ob derzeit Daten über die Ethernet-Schnittstelle gesendet oder empfangen werden</p> <p>STATE-ERROR Die Status-LED blinkt langsam (ca. 1 s) in WEISS, wenn das Modul in Ordnung ist. Blinkt schnell in ROT, wenn das Modul einen internen Fehler aufweist</p> <p>INFO Wenn zumindest einer der digitalen Ausgänge aktiviert ist (EIN), ist diese LED EIN. Wenn keiner der digitalen Ausgänge aktiviert ist (AUS), ist diese LED AUS.</p>	<p>DIP SCHALTER: ID Diese vier DIP-Schalter ID3-ID0 bilden die MODBUS Unit ID oder ASCII-Busadresse. Sie können die folgenden Einstellungen verwenden:</p> <table border="1"> <thead> <tr> <th>ID3</th> <th>ID2</th> <th>ID1</th> <th>ID0</th> <th>MODBUS Unit ID oder ASCII-Busnummer</th> </tr> </thead> <tbody> <tr><td>1=ID0</td><td>AUS</td><td>AUS</td><td>AUS</td><td>255</td></tr> <tr><td>2=ID1</td><td>AUS</td><td>AUS</td><td>EIN</td><td>1</td></tr> <tr><td>3=ID2</td><td>AUS</td><td>AUS</td><td>EIN</td><td>2</td></tr> <tr><td>4=ID3</td><td>AUS</td><td>AUS</td><td>EIN</td><td>3</td></tr> <tr><td></td><td>AUS</td><td>EIN</td><td>AUS</td><td>4</td></tr> <tr><td></td><td>AUS</td><td>EIN</td><td>AUS</td><td>5</td></tr> <tr><td></td><td>AUS</td><td>EIN</td><td>EIN</td><td>6</td></tr> <tr><td></td><td>AUS</td><td>EIN</td><td>EIN</td><td>7</td></tr> <tr><td></td><td>EIN</td><td>AUS</td><td>AUS</td><td>8</td></tr> <tr><td></td><td>EIN</td><td>AUS</td><td>AUS</td><td>9</td></tr> <tr><td></td><td>EIN</td><td>AUS</td><td>EIN</td><td>10</td></tr> <tr><td></td><td>EIN</td><td>AUS</td><td>EIN</td><td>11</td></tr> <tr><td></td><td>EIN</td><td>EIN</td><td>AUS</td><td>12</td></tr> <tr><td></td><td>EIN</td><td>EIN</td><td>AUS</td><td>13</td></tr> <tr><td></td><td>EIN</td><td>EIN</td><td>EIN</td><td>14</td></tr> </tbody> </table> <p>Interne MODBUS Unit ID von 0 bis 255 aus den FLASH Speicher wird verwendet</p> <p>DHCP 5=D Wenn dieser DIP-Schalter beim Hochfahren aktiviert wird, wird die interne IP-Konfiguration auf DHCP-Einstellungen für das Ethernet geändert. Warten Sie, bis die STATE-LED sehr schnell weiß blinkt. Anschließend alle DIP-Schalter auf AUS stellen und das Modul neu starten (Aus- und wieder einschalten)!</p> <p>STATIC 6=S Wenn dieser DIP-Schalter beim Hochfahren aktiviert wird, wird die interne IP-Konfiguration auf STATIC Einstellungen für das Ethernet mit der Standard-IP-Adresse des Moduls geändert. Warten Sie, bis die STATE-LED sehr schnell weiß blinkt. Anschließend alle DIP-Schalter auf AUS stellen und das Modul neu starten (Aus- und wieder einschalten)!</p> <p>MODE 7=M Dieser DIP-Schalter wird zusammen mit dem DIP-Schalter 8=C verwendet. Wenn dieser DIP-Schalter beim Hochfahren auf 0 (AUS) oder 1 (EIN) gestellt ist und der DIP-Schalter 8=C auf 1 (EIN) gesetzt wird, erfolgt eine vollständige Konfiguration und ein Werksreset des Moduls: Die IP-Schnittstelle wird auf STATISCHE IP-Adresse mit der Standard-IP-Adresse des Moduls eingestellt, der Benutzername und das Passwort werden auf die Standardwerte geändert und alle modulspezifischen Parameter werden auf die Werkseinstellungen gesetzt. Warten Sie, bis die STATE-LED sehr schnell weiß blinkt. Anschließend alle DIP-Schalter auf AUS stellen und das Modul neu starten (Aus- und wieder einschalten)! =0: Für die Kommunikation wird das MODBUS/TCP-Protokoll verwendet =1: Für die Kommunikation wird MODBUS/RTU über Ethernet oder das ASCII-Protokoll verwendet</p> <p>CONFIG 8=C Dieser DIP-Schalter aktiviert die komplette Grundkonfiguration des Moduls. Wird dieser DIP-Schalter beim Booten in Kombination mit dem DIP-Schalter 7=M gesetzt, führt das Modul einen kompletten System-Reset auf Standard-Werte durch. Der STATIC IP-Modus wird verwendet Die Standard-IP-Einstellungen des Moduls werden aktiviert Der Benutzername und das Passwort für die Webseite sind auf Standardwerte gesetzt Je nach DIP-Schalter 7=M ist MODBUS/TCP oder MODBUS/RTU via Ethernet oder das ASCII-Protokollmodus aktiviert Warten Sie, bis die STATE-LED sehr schnell weiß blinkt. Anschließend alle DIP-Schalter auf AUS stellen und das Modul neu starten (Aus- und wieder einschalten)!</p>	ID3	ID2	ID1	ID0	MODBUS Unit ID oder ASCII-Busnummer	1=ID0	AUS	AUS	AUS	255	2=ID1	AUS	AUS	EIN	1	3=ID2	AUS	AUS	EIN	2	4=ID3	AUS	AUS	EIN	3		AUS	EIN	AUS	4		AUS	EIN	AUS	5		AUS	EIN	EIN	6		AUS	EIN	EIN	7		EIN	AUS	AUS	8		EIN	AUS	AUS	9		EIN	AUS	EIN	10		EIN	AUS	EIN	11		EIN	EIN	AUS	12		EIN	EIN	AUS	13		EIN	EIN	EIN	14
ID3	ID2	ID1	ID0	MODBUS Unit ID oder ASCII-Busnummer																																																																													
1=ID0	AUS	AUS	AUS	255																																																																													
2=ID1	AUS	AUS	EIN	1																																																																													
3=ID2	AUS	AUS	EIN	2																																																																													
4=ID3	AUS	AUS	EIN	3																																																																													
	AUS	EIN	AUS	4																																																																													
	AUS	EIN	AUS	5																																																																													
	AUS	EIN	EIN	6																																																																													
	AUS	EIN	EIN	7																																																																													
	EIN	AUS	AUS	8																																																																													
	EIN	AUS	AUS	9																																																																													
	EIN	AUS	EIN	10																																																																													
	EIN	AUS	EIN	11																																																																													
	EIN	EIN	AUS	12																																																																													
	EIN	EIN	AUS	13																																																																													
	EIN	EIN	EIN	14																																																																													

Technische Information

Betriebstemperatur	0..+55°C
Lagerungstemperatur	-20..+80°C
Feuchte	25..90%r.F. nicht kondensierend
Spannungsversorgung:	12-48V=
Leistungsaufnahme:	0.8W
Klemmen	Klemmentyp RM5 Kabelquerschnitt: max. 2.5 mm ² , max. 14AWG Schraube: M3 Anzugsmoment: max. 0.5Nm, max. 4.43 Lb-in
	Klemmentyp RM3.5 Kabelquerschnitt: max. 1.5 mm ² , max. 16AWG Schraube: M2 Anzugsmoment: max. 0.2Nm, max. 1.77 Lb-in
Abmessungen (LxBxH)	143x110x62mm
Gewicht:	285g
Gehäuse:	8TE
Montage:	Schnappbar auf EN50022 DIN Schiene oder Wandmontage
Zertifizierung:	CE
Schutzklasse:	IP20
TARIC Nummer:	8538 90 91

STANDARD IP EINSTELLUNGEN:

IP ADRESSE:	192.168.1.16
IP MASKE :	255.255.255.0
IP GATEWAY	192.168.1.1
UNIT ID	abhängig von ID DIP Switch

BENUTZERNAME: RESI
PASSWORD: RESI

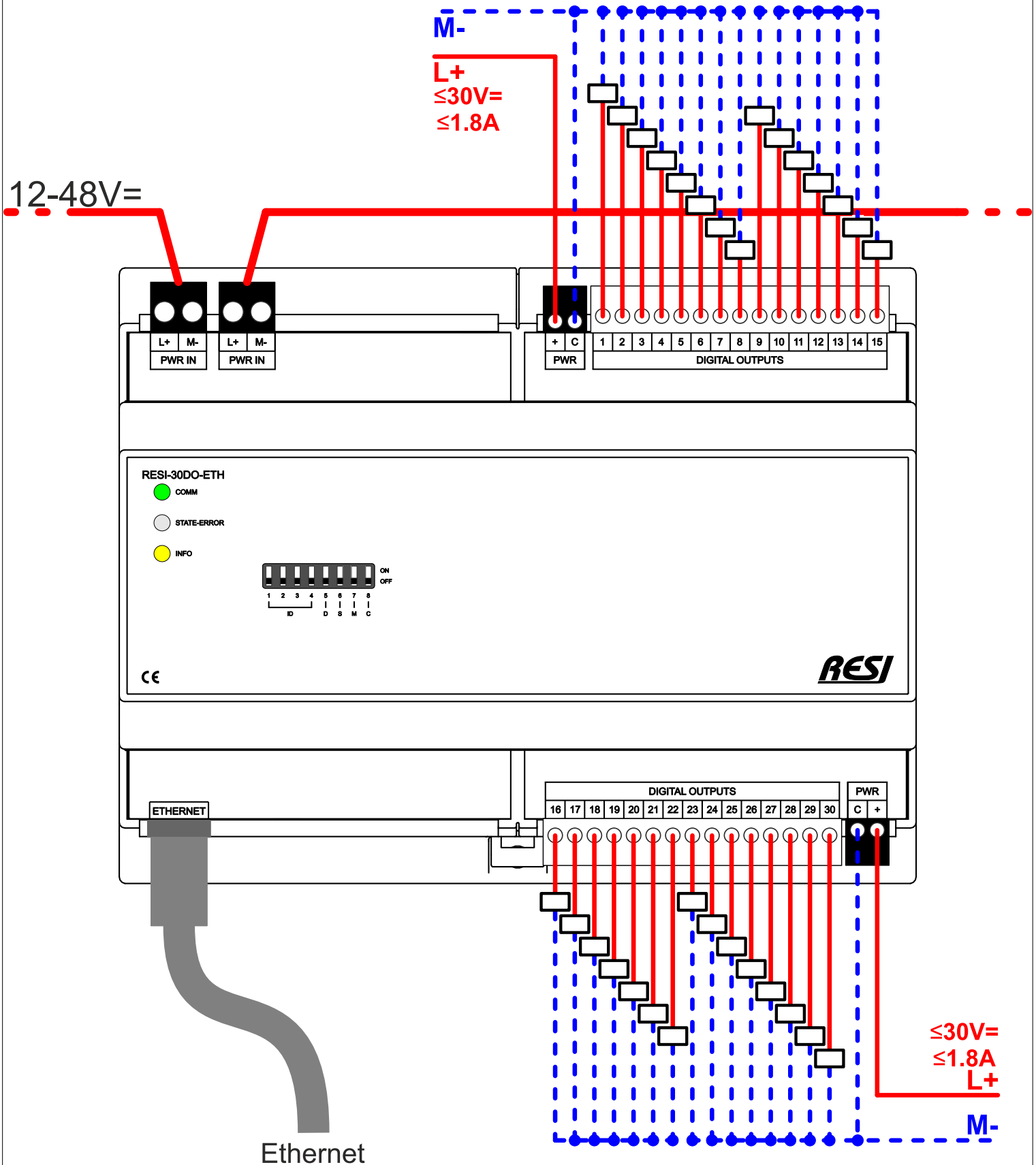
HINWEIS:

Um eine andere IP-Adresse zu konfigurieren, öffnen Sie <http://192.168.1.16> in Ihrem Webbrowser und melden Sie sich mit obigem Benutzernamen und Passwort an!

IMPORTANT: Before you start with the installation of the product, read the attached **IMPORTANT SAFETY NOTES** very carefully and follow all the herein given information very accurate!

Description:

MODBUS/RTU module to control 30 digital outputs for max. 30Vdc signals via Ethernet, the digital outputs are organized in two groups of 15 each, each group has a separate power supply: max. 30Vdc, 1.8A per group, per digital output: max. 700mA, max. 30Vdc, host communication: via Ethernet with MODBUS/TCP server or ASCII text protocol, configuration and test of the module via our free LIBRE OFFICE (R) based configurator software or with our free PC software MODBUS configurator, Size (LxBxH):143x110x62mm, Weight:285g, Power supply:12-48V=, Power consumption:0.8W, Housing:8MU, Mounting:mountable onto a EN50022 DIN rail or wall mounting, Terminals:Terminal type RM5 , Cable cross section: max. 2.5 mm², max. 14AWG, Screw: M3, Tightening torque: max. 0.5Nm, max. 4.43 Lb-in, Terminal type RM3.5, Cable cross section: max. 1.5 mm², max. 16AWG, Screw: M2, Tightening torque: max. 0.2Nm, max. 1.77 Lb-in, Certification:CE, Protection class:IP20, TARIC number:8538 90 91



IMPORTANT: Before you start with the installation of the product, read the attached **IMPORTANT SAFETY NOTES** very carefully and follow all the herein given information very accurate!

<p>TERMINALS: L+, M- Power supply via two separated plug-in 2-pin terminal blocks. For daisy chain IN and OUT power supply of many modules Pin 1: L+ 12-48 V= Pin 2: M- Ground Terminal type: RM5</p> <p>ETH Ethernet interface</p> <p>DIGITAL OUTPUTS 30 digital outputs for DC output signals ≤30V, ≤700mA/channel Two 18-pin plug-in terminal block for the digital outputs Two 2-pin plug-in terminal block for the power supply of the two digital outputs groups</p> <p>Plug-in terminal #1 2 pin plug-in terminal, Power supply for DO1-DO15 Pin 1: PWR:+: Power supply input ≤30V, ≤1.8A Pin 2: PWR:C: Power supply ground signal Terminal type: RM3.5</p> <p>Plug-in terminal #2 18 pin plug-in terminal Pin 1: 1 Digital output #1,DC Signal, ≤30V, ≤700mA Pin 2: 2 Digital output #2 Pin 14: 14 Digital output #14 Pin 15: 15 Digital output #15 Terminal type: RM3.5</p> <p>Plug-in terminal #3 2 pin plug-in terminal, Power supply for DO16-DO32 Pin 1: PWR:+: Power supply input ≤30V, ≤1.8A Pin 2: PWR:C: Power supply ground signal Terminal type: RM3.5</p> <p>Plug-in terminal #4 18 pin plug-in terminal Pin 1: 16 Digital output #16,DC Signal, ≤30V, ≤700mA Pin 2: 17 Digital output #17 Pin 14: 31 Digital output #31 Pin 15: 32 Digital output #32 Terminal type: RM3.5</p> <p>LEDs: COMM Shows whether data is currently being sent or received via the Ethernet interface</p> <p>STATE-ERROR State LED, flashes slowly (approx. 1s) in WHITE if the module is OK. Flashes quickly in RED when the module has an internal error</p> <p>INFO If at least one of the digital outputs is activated (ON), this LED is ON. If none of the digital outputs are activated (OFF), this LED is OFF.</p>	<p>DIP SWITCH: ID This four DIP switches ID3-ID0 create the MODBUS unit number or ASCII bus address. You can use the following settings:</p> <table border="1"> <thead> <tr> <th></th> <th>ID3</th> <th>ID2</th> <th>ID1</th> <th>ID0</th> <th>MODBUS unit number or ASCII bus number</th> </tr> </thead> <tbody> <tr> <td>1=ID0</td> <td></td> <td></td> <td></td> <td></td> <td>255</td> </tr> <tr> <td>2=ID1</td> <td></td> <td></td> <td></td> <td>ON</td> <td>1</td> </tr> <tr> <td>3=ID2</td> <td>OFF</td> <td>OFF</td> <td>OFF</td> <td>OFF</td> <td>2</td> </tr> <tr> <td>4=ID3</td> <td>OFF</td> <td>OFF</td> <td>ON</td> <td>OFF</td> <td>3</td> </tr> <tr> <td></td> <td>OFF</td> <td>OFF</td> <td>ON</td> <td>ON</td> <td>4</td> </tr> <tr> <td></td> <td>OFF</td> <td>ON</td> <td>OFF</td> <td>OFF</td> <td>5</td> </tr> <tr> <td></td> <td>OFF</td> <td>ON</td> <td>ON</td> <td>OFF</td> <td>6</td> </tr> <tr> <td></td> <td>OFF</td> <td>ON</td> <td>ON</td> <td>ON</td> <td>7</td> </tr> <tr> <td></td> <td>ON</td> <td>OFF</td> <td>OFF</td> <td>OFF</td> <td>8</td> </tr> <tr> <td></td> <td>ON</td> <td>OFF</td> <td>OFF</td> <td>ON</td> <td>9</td> </tr> <tr> <td></td> <td>ON</td> <td>OFF</td> <td>ON</td> <td>OFF</td> <td>10</td> </tr> <tr> <td></td> <td>ON</td> <td>OFF</td> <td>ON</td> <td>ON</td> <td>11</td> </tr> <tr> <td></td> <td>ON</td> <td>ON</td> <td>OFF</td> <td>OFF</td> <td>12</td> </tr> <tr> <td></td> <td>ON</td> <td>ON</td> <td>OFF</td> <td>ON</td> <td>13</td> </tr> <tr> <td></td> <td>ON</td> <td>ON</td> <td>ON</td> <td>OFF</td> <td>14</td> </tr> <tr> <td></td> <td>ON</td> <td>ON</td> <td>ON</td> <td>ON</td> <td>Internal MODBUS unit number is used from the FLASH memory in the range of 0 to 255.</td> </tr> </tbody> </table> <p>DHCP to 5=D If this DIP switch is activated by boot up, the internal IP configuration is changed DHCP settings for Ethernet. Wait until the STATE LED flashes very fast in white. Then set all DIP switches to OFF and restart the module (power of/on cycle)!</p> <p>STATIC to 6=S If this DIP switch is activated by boot up, the internal IP configuration is changed STATIC settings for Ethernet with the default IP address of the module. Wait until the STATE LED flashes very fast in white. Then set all DIP switches to OFF and restart the module (power of/on cycle)!</p> <p>MODE 7=M This DIP switch is used together with the DIP switch 8=C. If this DIP switch is set to 0 (OFF) or 1 (ON) and DIP switch 8 C is set to 1 (ON) by boot up, a complete configuration and factory reset of the module is done: The IP interface is set to STATIC ip address with the default IP address of the module, the username and password is changed to the default values and all module specific parameters are set to factory default values. Wait until the STATE LED flashes very fast in white. Then set all DIP switches to OFF and restart the module (power of/on cycle)! =0: For communication MODBUS/TCP protocol is used =1: For communication MODBUS/RTU via Ethernet or ASCII protocol is used</p> <p>CONFIG 8=C This DIP switch activated the complete basic configuration of the module. If this DIP switch is set by boot up in combination with the DIP switch 7=M the module performs a complete system reset to default values. STATIC IP mode is used The default IP settings of the module are set The username and password for the web page is set to default values Depending on DIP switch 7=M, MODBUS/TCP or MODBUS/RTU via Ethernet or ASCII protocol mode is activated Wait until the STATE LED flashes very fast in white. Then set all DIP switches to OFF and restart the module (power of/on cycle)!</p>		ID3	ID2	ID1	ID0	MODBUS unit number or ASCII bus number	1=ID0					255	2=ID1				ON	1	3=ID2	OFF	OFF	OFF	OFF	2	4=ID3	OFF	OFF	ON	OFF	3		OFF	OFF	ON	ON	4		OFF	ON	OFF	OFF	5		OFF	ON	ON	OFF	6		OFF	ON	ON	ON	7		ON	OFF	OFF	OFF	8		ON	OFF	OFF	ON	9		ON	OFF	ON	OFF	10		ON	OFF	ON	ON	11		ON	ON	OFF	OFF	12		ON	ON	OFF	ON	13		ON	ON	ON	OFF	14		ON	ON	ON	ON	Internal MODBUS unit number is used from the FLASH memory in the range of 0 to 255.
	ID3	ID2	ID1	ID0	MODBUS unit number or ASCII bus number																																																																																																		
1=ID0					255																																																																																																		
2=ID1				ON	1																																																																																																		
3=ID2	OFF	OFF	OFF	OFF	2																																																																																																		
4=ID3	OFF	OFF	ON	OFF	3																																																																																																		
	OFF	OFF	ON	ON	4																																																																																																		
	OFF	ON	OFF	OFF	5																																																																																																		
	OFF	ON	ON	OFF	6																																																																																																		
	OFF	ON	ON	ON	7																																																																																																		
	ON	OFF	OFF	OFF	8																																																																																																		
	ON	OFF	OFF	ON	9																																																																																																		
	ON	OFF	ON	OFF	10																																																																																																		
	ON	OFF	ON	ON	11																																																																																																		
	ON	ON	OFF	OFF	12																																																																																																		
	ON	ON	OFF	ON	13																																																																																																		
	ON	ON	ON	OFF	14																																																																																																		
	ON	ON	ON	ON	Internal MODBUS unit number is used from the FLASH memory in the range of 0 to 255.																																																																																																		
<p>Technical Information Operating temperature 0..+55°C Storage temperature -20..+80°C Humidity 25..90%r.H. not condensing Power supply: 12-48V= Power consumption: 0.8W Terminals Terminal type RM5 Cable cross section: max. 2.5 mm², max. 14AWG Screw: M3 Tightening torque: max. 0.5Nm, max. 4.43 Lb-in</p> <p>Terminal type RM3.5 Cable cross section: max. 1.5 mm², max. 16AWG Screw: M2 Tightening torque: max. 0.2Nm, max. 1.77 Lb-in</p> <p>Dimensions (LxWxH) 143x110x62mm Weight: 285g Housing: 8MU Mounting: mountable onto a EN50022 DIN rail or wall mounting Certification: CE Protection class: IP20 TARIC number: 8538 90 91</p>	<p>DEFAULT IP SETTINGS:</p> <table border="1"> <tbody> <tr> <td>IP ADDRESS:</td> <td>192.168.1.16</td> </tr> <tr> <td>IP MASK :</td> <td>255.255.255.0</td> </tr> <tr> <td>IP GATEWAY</td> <td>192.168.1.1</td> </tr> <tr> <td>UNIT ID</td> <td>depending on ID DIP Switch</td> </tr> </tbody> </table> <p>USERNAME: RESI PASSWORD: RESI</p> <p>HINT: To configure a different IP address open http://192.168.1.16 in your web browser and login with the above username and password!</p>	IP ADDRESS:	192.168.1.16	IP MASK :	255.255.255.0	IP GATEWAY	192.168.1.1	UNIT ID	depending on ID DIP Switch																																																																																														
IP ADDRESS:	192.168.1.16																																																																																																						
IP MASK :	255.255.255.0																																																																																																						
IP GATEWAY	192.168.1.1																																																																																																						
UNIT ID	depending on ID DIP Switch																																																																																																						

Wichtige Hinweise:

- **Vor der Installation und Inbetriebnahme ist dieser Sicherheitshinweis, die beigelegte Installationsanleitung und das dazugehörige Handbuch zu lesen und alle darin gemachten Hinweise sind zu beachten!**
- Die Installation der Geräte darf nur durch Fachpersonal durchgeführt werden!
- Der Anschluss der Geräte darf nur im spannungslosen Zustand erfolgen!
- Führen Sie bei eingeschaltetem Gerät keine elektrischen Arbeiten am Gerät aus!
- Sichern Sie das Gerät gegen Wiedereinschalten!
- Das Gerät darf nur mit der vorgeschriebenen Spannung versorgt werden!
- Schwankungen und Abweichungen der Netzspannung vom Nennwert dürfen die in den technischen Daten angegebenen Toleranzgrenzen und Vorgaben nicht überschreiten. Bei Nichteinhaltung kann es zu Funktionsbeeinträchtigungen und Funktionsstörungen kommen!
- Es sind die aktuellen EMV Richtlinien in der Verkabelung zu beachten!
- Alle Signal- und Anschlussleitungen sind so zu verlegen, daß induktive und kapazitive Störungen sowie Einstreuungen die Funktionen des Geräts nicht beeinflussen. Falsche Verkabelung kann zu erheblichen Fehlfunktionen des Geräts führen!
- Für Signalleitungen und Sensorleitungen sind geschirmte Kabel zu verwenden, um Schäden durch Spannungsinduktion zu verhindern!
- Es sind die aktuellen Sicherheitsvorschriften der ÖVE, VDE, der Länder, ihrer Überwachungsorgane, des TÜV und des örtlichen EVUs zu beachten!
- Beachten Sie die länderspezifischen Vorschriften und Normen!
- Das Gerät ist nur für den angegebenen Verwendungszweck zu benutzen!
- Für Mängel und Schäden, die durch unsachgemäße Verwendung der Geräte entstehen, werden keinerlei Gewährleistungen und Haftungen übernommen!
- Folgeschäden, welche durch Fehler an diesem Gerät entstehen, sind von der Gewährleistung und Haftung ausgenommen!
- Es gelten ausschließlich die technischen Daten, Anschlussbedingungen und Bedienungsanleitungen, welche den Geräten bei der Lieferung beigelegt sind!
- Alle auf unserer Homepage, oder in unserem Datenblatt, in unseren Handbüchern, in unseren Katalogen oder bei unseren Partnern publizierten technischen Daten müssen im Sinne des technischen Fortschritts nicht immer aktuell sein!
- Bei Veränderungen unserer Geräte durch den Anwender entfallen alle Gewährleistungsansprüche!
- Die beim Gerät spezifizierten technischen Rahmenbedingungen (zB Temperaturen, Spannungsversorgung, etc.) sind unbedingt einzuhalten!
- Der Betrieb von Geräten in der Nähe zu unseren Geräten, welche nicht den EMV-Richtlinien entsprechen, kann zur Beeinflussung der Funktionsweise unseres Gerätes bis zum Ausfall unseres Gerätes führen!
- Unsere Geräte dürfen nicht für Überwachungszwecke, welche ausschließlich dem Schutz von Personen gegen Gefährdung oder Verletzung dienen und nicht als Not-Aus-Schalter in Anlagen und Maschinen oder vergleichbare sicherheitsrelevante Aufgaben verwendet werden!
- Die Gehäuse- und Gehäusezubehörmäße können geringe Toleranzen zu den Angaben in der Installationsanleitung bzw. zu den Angaben im Handbuch aufweisen!
- Veränderungen dieser Unterlagen sind nicht gestattet!
- Reklamationen werden nur in unserer vollständigen Originalverpackung angenommen!

IMPORTANT SAFETY NOTES

Configuration software and manual available at www.resi.cc

Important hint:

- **Before you start with the installation and the initial setup of the device, you have to read this document and the attached installation guide and the actual manual for the device very carefully. You have to follow all the herein given information very accurate!**
- Only authorized and qualified personnel are allowed to install and setup the device!
- The connection of the device must be done in de-energized state!
- Do not perform any electrical work while the device is connected to power!
- Disable and secure the system against any automatic restart or power on procedure!
- The device must be operated with the defined voltage level!
- Supply voltage jitters must not exceed the technical specifications and tolerances given in the technical manuals for the product. If you do not obey this issue, the proper performance of the device cannot be guaranteed. This can lead to fail functions of the device and in worst case to a complete breakdown of the device!
- You have to obey the current EMC regulations for wiring!
- All signal, control and supply voltage cables must be wired in a way, that no inductive or capacitive interference or any other severe electrical noise disturbance may interfere with the device. Wrong wiring can lead to a malfunction of the device!
- For signal or sensor cables you have to use shielded cables, to avoid damages through induction!
- You have to obey and to apply the current safety regulations given by the ÖVE, VDE, the countries, their control authorities, the TÜV or the local energy supply company!
- Obey country-specific laws and standards!
- The device must be used for the intended purpose of the manufacturer!
- No warranties or liabilities will be accepted for defects and damages resulting from improper or incorrect usage of the device!
- Subsequent damages, which results from faults of this device, are excluded from warranty and liability!
- Only the technical data, wiring diagrams and operation instructions, which are part to the product shipment are valid!
- The information on our homepage, in our datasheets, in our manuals, in our catalogues or published by our partners can deviate from the product documentation and is not necessarily always actual, due to constant improvement of our products for technical progress!
- In case of modification of our devices made by the user, all warranty and liability claims are lost!
- The installation has to fulfill the technical conditions and specifications (e.g. operating temperatures, power supply, ...) given in the devices documentation!
- Operating our device close to equipment, which do not comply with EMC directives, can influence the functionality of our device, leading to malfunction or in worst case to a breakdown of our device!
- Our devices must not be used for monitoring applications, which solely serve the purpose of protecting persons against hazards or injury, or as an emergency stop switch for systems or machinery, or for any other similar safety-relevant purposes!
- Dimensions of the enclosures or enclosures accessories may show slight tolerances on the specifications provided in these instructions!
- Modifications of this documentation is not allowed!
- In case of a complaint, only complete devices returned in original packing will be accepted!