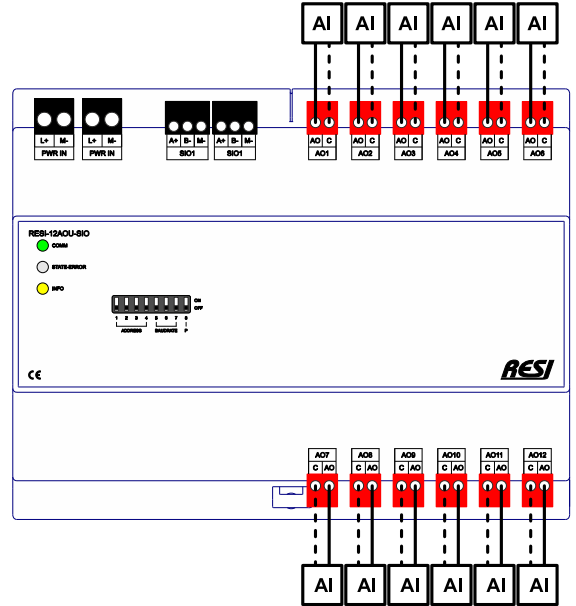
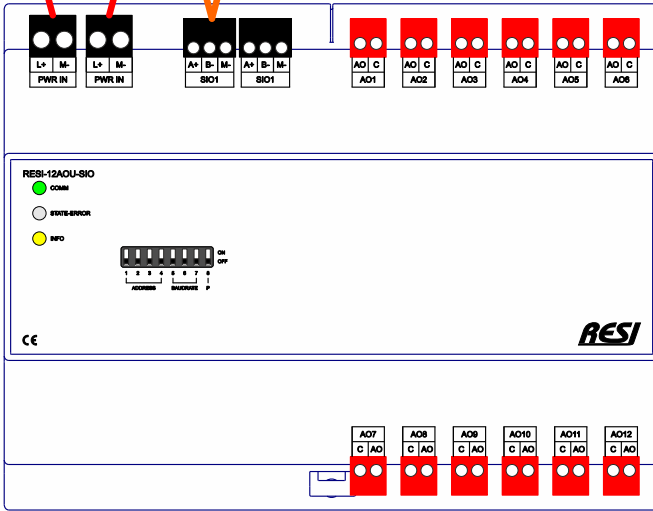


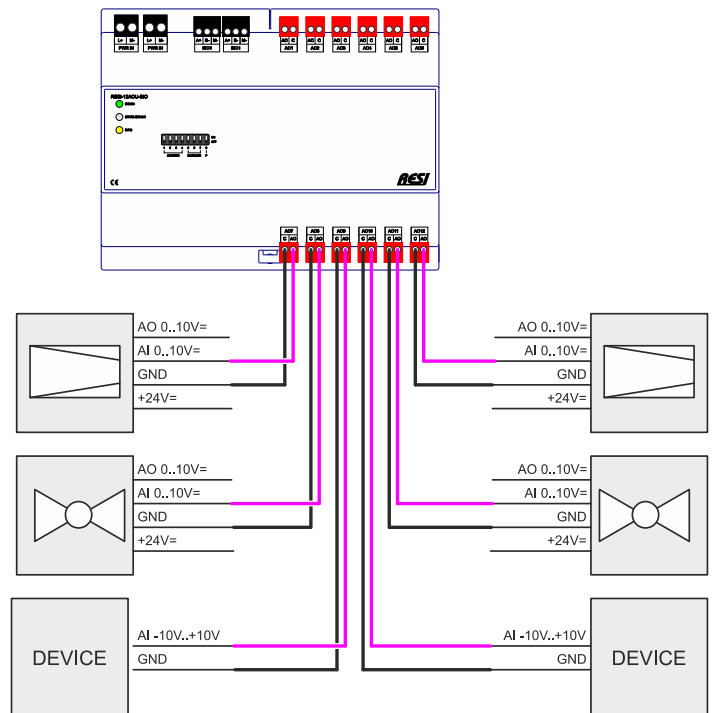
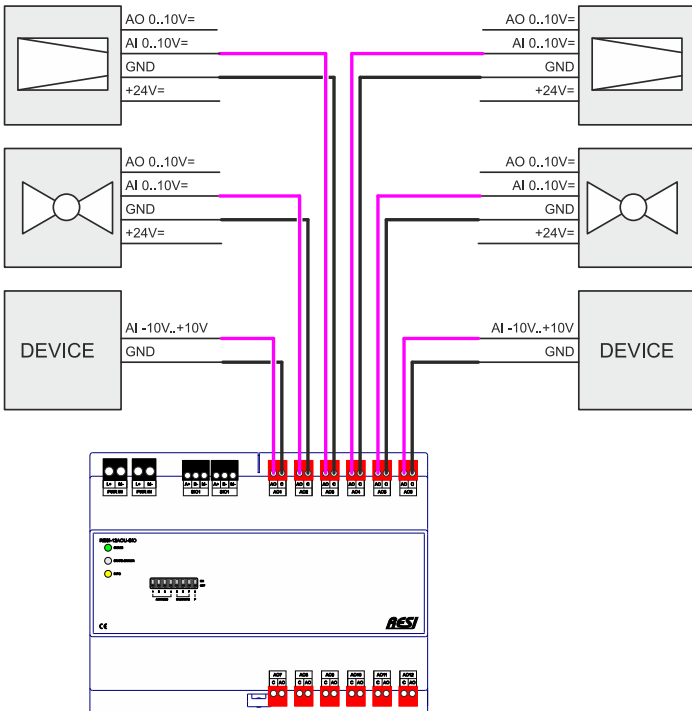
WICHTIG: Bevor Sie mit der Installation des Produkts beginnen, lesen Sie die beigefügten **WICHTIGEN SICHERHEITSHINWEISE** aufmerksam durch und befolgen Sie diese Informationen sorgfältig!

Beschreibung:
 MODBUS/RTU Modul zum Ausgeben von 12 Analogsignalen im Bereich von -10Vdc bis +10Vdc über einen seriellen Bus, Host Kommunikation: Via RS485 mit MODBUS/RTU Slave oder ASCII Text Protokoll, Host Baudraten: 300-256000Bd, Keine, gerade oder ungerade Parität, 8 Datenbits, 1 oder 2 Stoppbits, Konfiguration und Test des Moduls über unsere kostenlose LIBRE OFFICE(R) basierende Konfiguratorsoftware oder über unsere kostenlose PC Software MODBUS Konfigurator, Größe (LxBxH):143x110x62mm, Gewicht:285g, Spannungsversorgung:12-48V=, Leistungsaufnahme:0.8W, Gehäuse:8TE, Montage:Schnappbar auf EN50022 DIN Schiene oder Wandmontage, Klemmen:Klemmentyp RM5 , Kabelquerschnitt: max. 2.5 mm², max. 14AWG, Schraube: M3, Anzugsmoment: max. 0.5Nm, max. 4.43 Lb-in, Klemmentyp RM3.5, Kabelquerschnitt: max. 1.5 mm², max. 16AWG, Zertifizierung:CE, Schutzklasse:IP20, TARIC Nummer:8538 90 91

6x Analog Ausgänge
-10V...+10V



6x Analog Ausgänge
-10V...+10V



WICHTIG: Bevor Sie mit der Installation des Produkts beginnen, lesen Sie die beigefügten **WICHTIGEN SICHERHEITSHINWEISE** aufmerksam durch und befolgen Sie diese Informationen sorgfältig!

<p>KLEMMEN: L+, M- Spannungsversorgung mit zwei getrennten 2 pol Steckklemmen Für Daisy-chain IN und OUT Spannungsversorgung von vielen IO Modulen Pin 1: L+ 12-48 V= Pin 2: M- Masse Klemmentyp: RM5</p> <p>SIO1 RS485 ASCII oder MODBUS/RTU Serielle Schnittstelle IN Pin 1: A+ RS485 DATA+ Signal Pin 2: B- RS485 DATA- Signal Pin 3: GND RS485 Masse Signal Klemmentyp: RM3.5</p> <p>SIO2 RS485 ASCII oder MODBUS/RTU Serielle Schnittstelle OUT Pin 1: A+ RS485 DATA+ Signal Pin 2: B- RS485 DATA- Signal Pin 3: GND RS485 Masse Signal Klemmentyp: RM3.5</p> <p>ANALOG AUSGÄNGE Zwölf 2-polige Steckklemmen für je einen Analogausgang</p> <p>Steckklemme #1 Pin 1: AOx:AO Signalausgang für Analogausgang #x Pin 2: AOx:C Masse für Analogausgang #x Klemmentyp: RM3.5</p> <p>Steckklemme #2..#12 analog zu Steckklemme #1</p> <p>LEDs: COMM Zeigt an, ob derzeit serielle Daten über die RS485-Schnittstelle gesendet oder empfangen werden</p> <p>STATE-ERROR Die Status-LED blinkt langsam (ca. 1 s) in WEISS, wenn das Modul in Ordnung ist. Blinkt schnell in ROT, wenn das Modul einen internen Fehler aufweist</p> <p>INFO Diese LED ist immer aus.</p>	<p>DIP SWITCH: ADDRESS Diese vier DIP-Schalter ADR3-ADR0 erzeugen die MODBUS/RTU UnitID oder die ASCII-Busadresse im Bereich von 0 bis 15. Sie können die folgenden Einstellungen verwenden:</p> <table border="1"> <tr> <td>1=ADR0</td> <td>ADR3</td> <td>ADR2</td> <td>ADR1</td> <td>ADR0</td> <td>MODBUS/RTU Unit ID oder ASCII Bus Nummer</td> </tr> <tr> <td>2=ADR1</td> <td>AUS</td> <td>AUS</td> <td>AUS</td> <td>AUS</td> <td>Die interne MODBUS/RTU UnitID wird aus dem FLASH-Speicher im Bereich von 0 bis 255 verwendet.</td> </tr> <tr> <td>3=ADR2</td> <td>AUS</td> <td>AUS</td> <td>AUS</td> <td>AUS</td> <td></td> </tr> <tr> <td>4=ADR3</td> <td>AUS</td> <td>AUS</td> <td>AUS</td> <td>EIN</td> <td>1</td> </tr> <tr> <td></td> <td>AUS</td> <td>AUS</td> <td>EIN</td> <td>AUS</td> <td>2</td> </tr> <tr> <td></td> <td>AUS</td> <td>AUS</td> <td>EIN</td> <td>EIN</td> <td>3</td> </tr> <tr> <td></td> <td>AUS</td> <td>EIN</td> <td>AUS</td> <td>AUS</td> <td>4</td> </tr> <tr> <td></td> <td>AUS</td> <td>EIN</td> <td>AUS</td> <td>EIN</td> <td>5</td> </tr> <tr> <td></td> <td>AUS</td> <td>EIN</td> <td>EIN</td> <td>AUS</td> <td>6</td> </tr> <tr> <td></td> <td>AUS</td> <td>EIN</td> <td>EIN</td> <td>EIN</td> <td>7</td> </tr> <tr> <td></td> <td>EIN</td> <td>AUS</td> <td>AUS</td> <td>AUS</td> <td>8</td> </tr> <tr> <td></td> <td>EIN</td> <td>AUS</td> <td>EIN</td> <td>AUS</td> <td>9</td> </tr> <tr> <td></td> <td>EIN</td> <td>AUS</td> <td>EIN</td> <td>AUS</td> <td>10</td> </tr> <tr> <td></td> <td>EIN</td> <td>AUS</td> <td>EIN</td> <td>EIN</td> <td>11</td> </tr> <tr> <td></td> <td>EIN</td> <td>EIN</td> <td>AUS</td> <td>AUS</td> <td>12</td> </tr> <tr> <td></td> <td>EIN</td> <td>EIN</td> <td>AUS</td> <td>EIN</td> <td>13</td> </tr> <tr> <td></td> <td>EIN</td> <td>EIN</td> <td>EIN</td> <td>AUS</td> <td>14</td> </tr> <tr> <td></td> <td>EIN</td> <td>EIN</td> <td>EIN</td> <td>EIN</td> <td>15</td> </tr> </table> <p>BAUD RATE Diese drei DIP-Schalter BR2-BR0 definieren die MODBUS/RTU- oder ASCII-Baudrate für die Kommunikation:</p> <table border="1"> <tr> <td>5=BR0</td> <td>BR2</td> <td>BR1</td> <td>BR0</td> <td>MODBUS/RTU oder ASCII Baudrate</td> </tr> <tr> <td>6=BR1</td> <td>AUS</td> <td>AUS</td> <td>AUS</td> <td>4800bd</td> </tr> <tr> <td>7=BR2</td> <td>AUS</td> <td>AUS</td> <td>EIN</td> <td>9600bd</td> </tr> <tr> <td></td> <td>AUS</td> <td>EIN</td> <td>AUS</td> <td>19200bd</td> </tr> <tr> <td></td> <td>AUS</td> <td>EIN</td> <td>EIN</td> <td>38400bd</td> </tr> <tr> <td></td> <td>EIN</td> <td>AUS</td> <td>AUS</td> <td>57600bd</td> </tr> <tr> <td></td> <td>EIN</td> <td>AUS</td> <td>EIN</td> <td>115200bd</td> </tr> <tr> <td></td> <td>EIN</td> <td>EIN</td> <td>AUS</td> <td>230400bd</td> </tr> <tr> <td></td> <td>EIN</td> <td>EIN</td> <td>EIN</td> <td>256000bd</td> </tr> </table> <p>PARAMETER Dieser DIP-Schalter wählt zwischen der Konfiguration über den DIP-Schalter oder über den FLASH-Speicher für die serielle Schnittstelle. =0: Die mit den DIP-Switches ausgewählte UnitID und Baudrate wird verwendet. Die Parität ist NONE und EIN Stopbit wird verwendet =1: Die mit den DIP-Switches ausgewählte UnitID wird verwendet, die seriellen Parameter werden jedoch aus dem FLASH-Speicher entnommen. Die Baudrate kann zwischen 300 und 256000 Baud gewählt werden. Die Parität kann NONE, EVEN oder ODD sein. Stopbits können EIN oder ZWEI sein.</p> <p>8=P</p> <p>HINWEIS Nach dem Ändern eines DIP-Schalters wird das Gerät automatisch gestartet, sodass keine Spannung aus/Spannung ein Zyklus erforderlich ist. Nach dem Neustart blinken alle LEDs kurz, um die Neustartsequenz darzustellen.</p>	1=ADR0	ADR3	ADR2	ADR1	ADR0	MODBUS/RTU Unit ID oder ASCII Bus Nummer	2=ADR1	AUS	AUS	AUS	AUS	Die interne MODBUS/RTU UnitID wird aus dem FLASH-Speicher im Bereich von 0 bis 255 verwendet.	3=ADR2	AUS	AUS	AUS	AUS		4=ADR3	AUS	AUS	AUS	EIN	1		AUS	AUS	EIN	AUS	2		AUS	AUS	EIN	EIN	3		AUS	EIN	AUS	AUS	4		AUS	EIN	AUS	EIN	5		AUS	EIN	EIN	AUS	6		AUS	EIN	EIN	EIN	7		EIN	AUS	AUS	AUS	8		EIN	AUS	EIN	AUS	9		EIN	AUS	EIN	AUS	10		EIN	AUS	EIN	EIN	11		EIN	EIN	AUS	AUS	12		EIN	EIN	AUS	EIN	13		EIN	EIN	EIN	AUS	14		EIN	EIN	EIN	EIN	15	5=BR0	BR2	BR1	BR0	MODBUS/RTU oder ASCII Baudrate	6=BR1	AUS	AUS	AUS	4800bd	7=BR2	AUS	AUS	EIN	9600bd		AUS	EIN	AUS	19200bd		AUS	EIN	EIN	38400bd		EIN	AUS	AUS	57600bd		EIN	AUS	EIN	115200bd		EIN	EIN	AUS	230400bd		EIN	EIN	EIN	256000bd
1=ADR0	ADR3	ADR2	ADR1	ADR0	MODBUS/RTU Unit ID oder ASCII Bus Nummer																																																																																																																																																					
2=ADR1	AUS	AUS	AUS	AUS	Die interne MODBUS/RTU UnitID wird aus dem FLASH-Speicher im Bereich von 0 bis 255 verwendet.																																																																																																																																																					
3=ADR2	AUS	AUS	AUS	AUS																																																																																																																																																						
4=ADR3	AUS	AUS	AUS	EIN	1																																																																																																																																																					
	AUS	AUS	EIN	AUS	2																																																																																																																																																					
	AUS	AUS	EIN	EIN	3																																																																																																																																																					
	AUS	EIN	AUS	AUS	4																																																																																																																																																					
	AUS	EIN	AUS	EIN	5																																																																																																																																																					
	AUS	EIN	EIN	AUS	6																																																																																																																																																					
	AUS	EIN	EIN	EIN	7																																																																																																																																																					
	EIN	AUS	AUS	AUS	8																																																																																																																																																					
	EIN	AUS	EIN	AUS	9																																																																																																																																																					
	EIN	AUS	EIN	AUS	10																																																																																																																																																					
	EIN	AUS	EIN	EIN	11																																																																																																																																																					
	EIN	EIN	AUS	AUS	12																																																																																																																																																					
	EIN	EIN	AUS	EIN	13																																																																																																																																																					
	EIN	EIN	EIN	AUS	14																																																																																																																																																					
	EIN	EIN	EIN	EIN	15																																																																																																																																																					
5=BR0	BR2	BR1	BR0	MODBUS/RTU oder ASCII Baudrate																																																																																																																																																						
6=BR1	AUS	AUS	AUS	4800bd																																																																																																																																																						
7=BR2	AUS	AUS	EIN	9600bd																																																																																																																																																						
	AUS	EIN	AUS	19200bd																																																																																																																																																						
	AUS	EIN	EIN	38400bd																																																																																																																																																						
	EIN	AUS	AUS	57600bd																																																																																																																																																						
	EIN	AUS	EIN	115200bd																																																																																																																																																						
	EIN	EIN	AUS	230400bd																																																																																																																																																						
	EIN	EIN	EIN	256000bd																																																																																																																																																						

Technische Information

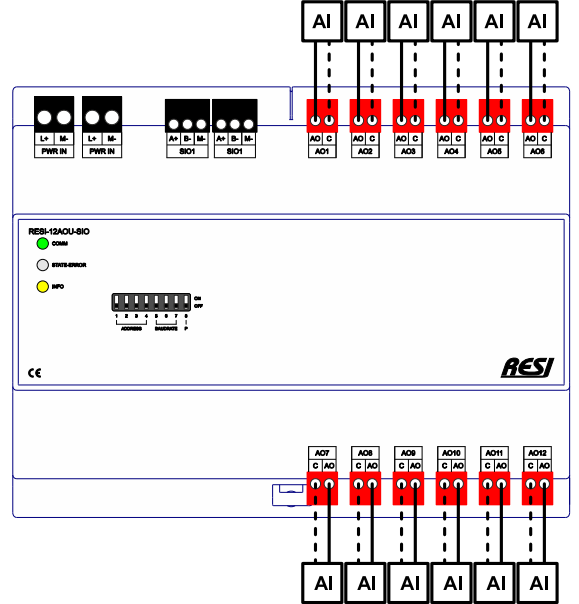
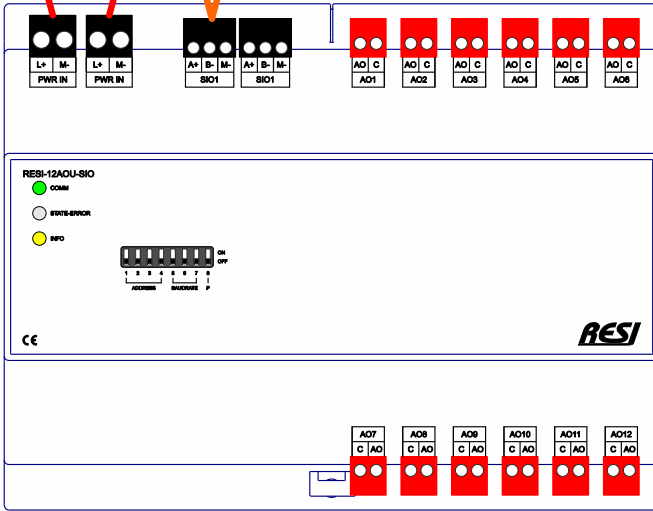
Betriebstemperatur	0..+55°C
Lagerungstemperatur	-20..+80°C
Feuchte	25..90%r.F. nicht kondensierend
Spannungsversorgung:	12-48V=
Leistungsaufnahme:	0.8W
Klemmen	Klemmentyp RM5 Kabelquerschnitt: max. 2.5 mm ² , max. 14AWG Schraube: M3 Anzugsmoment: max. 0.5Nm, max. 4.43 Lb-in
Abmessungen (LxBxH)	Klemmentyp RM3.5 Kabelquerschnitt: max. 1.5 mm ² , max. 16AWG 143x110x62mm
Gewicht:	285g
Gehäuse:	8TE
Montage:	Schnappbar auf EN50022 DIN Schiene oder Wandmontage
Zertifizierung:	CE
Schutzklasse:	IP20
TARIC Nummer:	8538 90 91

IMPORTANT: Before you start with the installation of the product, read the attached **IMPORTANT SAFETY NOTES** very carefully and follow all the herein given information very accurate!

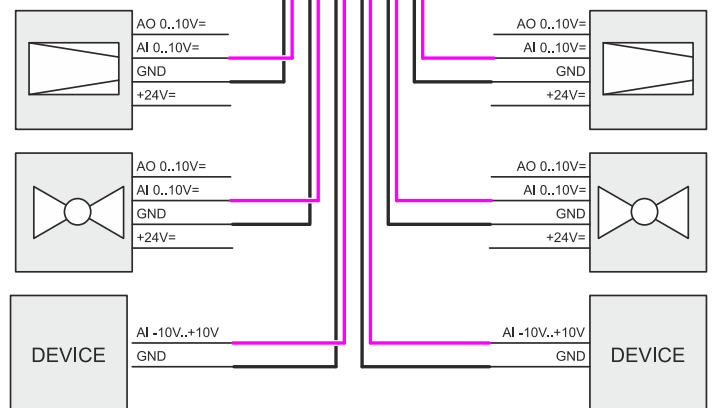
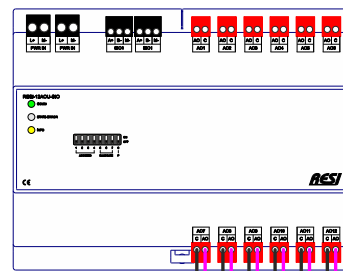
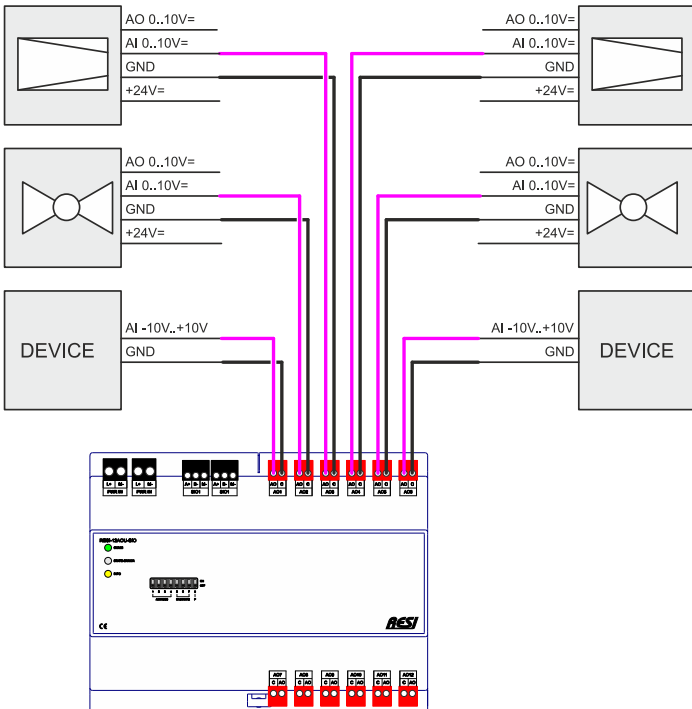
Description:

MODBUS/RTU module for outputting 12 analogue signals in the range of -10Vdc to +10Vdc via serial bus, host communication: via RS485 with MODBUS/RTU slave or ASCII text protocol, host baud rates: 300-256000Bd, none, even or odd parity, 8 data bits, 1 or 2 stop bits, configuration and test of the module via our free LIBRE OFFICE (R) based configurator software or with our free PC software MODBUS configurator, Size (LxH):143x110x62mm, Weight:285g, Power supply:12-48V=, Power consumption:0.8W, Housing:8MU, Mounting:mountable onto a EN50022 DIN rail or wall mounting. Terminals:Terminal type RM5, Cable cross section: max. 2.5 mm², max. 14AWG, Screw: M3, Tightening torque: max. 0.5Nm, max. 4.43 Lb-in, Terminal type RM3.5, Cable cross section: max. 1.5 mm², max. 16AWG, Certification:CE, Protection class:IP20, TARIC number:8538 90 91

6x analog outputs
-10V...+10V=



6x analog outputs
-10V...+10V=



IMPORTANT: Before you start with the installation of the product, read the attached **IMPORTANT SAFETY NOTES** very carefully and follow all the herein given information very accurate!

TERMINALS:	
L+, M-	Power supply via two separated plug-in 2-pin terminal blocks. For daisy chain IN and OUT power supply of many modules Pin 1: L+ 12-48 V= Pin 2: M- Ground Terminal type: RM5
SIO1	RS485 ASCII or MODBUS/RTU serial interface IN Pin 1: A+ RS485 DATA+ signal Pin 2: B- RS485 DATA- signal Pin 3: GND RS485 ground signal Terminal type: RM3.5
SIO2	RS485 ASCII or MODBUS/RTU serial interface OUT Pin 1: A+ RS485 DATA+ signal Pin 2: B- RS485 DATA- signal Pin 3: GND RS485 ground signal Terminal type: RM3.5
ANALOG OUTPUTS	Twelve 2-pin plug-in terminals for one analog output each
Plug-in terminal #1	Pin 1: AOx:AO Signal input for analogue output #x Pin 2: AOx:C Signal ground for analogue output #x Terminal type: RM3.5
Plug-in terminal #2..#12	like plug-in terminal #1
LEDs:	
COMM	Shows whether serial data is currently being sent or received via the RS485 interface
STATE-ERROR	State LED, flashes slowly (approx. 1s) in WHITE if the module is OK. Flashes quickly in RED when the module has an internal error
INFO	This LED is always off

DIP SWITCH:	
ADDRESS	This four DIP switches ADR3-ADR0 create the MODBUS/RTU unit number or ASCII bus address in the range of 0 to 15. You can use the following settings:
1=ADR0	ADR3 ADR2 ADR1 ADR0 MODBUS/RTU unit number
2=ADR1	MODBUS/RTU unit number
3=ADR2	or ASCII bus number
4=ADR3	Internal MODBUS/RTU unit number is used from the FLASH memory in the range of 0 to 255.
	1
	2
	3
	4
	5
	6
	7
	8
	9
	10
	11
	12
	13
	14
	15
BAUD RATE	Those three DIP switches BR2-BR0 define the MODBUS/RTU or ASCII baud rate for the communication:
5=BR0	BR2 BR1 BR0 MODBUS/RTU or
6=BR1	ASCII Baudrate
7=BR2	4800bd
	9600bd
	19200bd
	38400bd
	57600bd
	115200bd
	230400bd
	256000bd
PARAMETER	This DIP switch selects between the configuration via DIP switch or via FLASH parameter for the serial setup.
8=P	=0: The selected UnitID, baud rate from the DIP switch settings are used. The parity is NONE and the one stop bit is used =1: The selected UnitID from the DIP switches is used, but the serial parameters are taken from the FLASH parameters. Baud rate can be selected between 300 to 256000 Baud. Parity can be NONE, EVEN or ODD. Stopbits can be ONE or TWO.
NOTE	After changing the DIP switch, the device will be booted automatically So no voltage off/voltage one cycle is necessary. After restarting, all LEDs flash briefly to represent this restart sequence.

Technical Information

Operating temperature	0..+55°C
Storage temperature	-20..+80°C
Humidity	25..90%r.H. not condensing
Power supply:	12-48V=
Power consumption:	0.8W
Terminals	Terminal type RM5 Cable cross section: max. 2.5 mm ² , max. 14AWG Screw: M3 Tightening torque: max. 0.5Nm, max. 4.43 Lb-in
Dimensions (LxWxH)	Terminal type RM3.5 Cable cross section: max. 1.5 mm ² , max. 16AWG 143x110x62mm
Weight:	285g
Housing:	8MU
Mounting:	mountable onto a EN50022 DIN rail or wall mounting
Certification:	CE
Protection class:	IP20
TARIC number:	8538 90 91

Wichtige Hinweise:

- **Vor der Installation und Inbetriebnahme ist dieser Sicherheitshinweis, die beigelegte Installationsanleitung und das dazugehörige Handbuch zu lesen und alle darin gemachten Hinweise sind zu beachten!**
- Die Installation der Geräte darf nur durch Fachpersonal durchgeführt werden!
- Der Anschluss der Geräte darf nur im spannungslosen Zustand erfolgen!
- Führen Sie bei eingeschaltetem Gerät keine elektrischen Arbeiten am Gerät aus!
- Sichern Sie das Gerät gegen Wiedereinschalten!
- Das Gerät darf nur mit der vorgeschriebenen Spannung versorgt werden!
- Schwankungen und Abweichungen der Netzspannung vom Nennwert dürfen die in den technischen Daten angegebenen Toleranzgrenzen und Vorgaben nicht überschreiten. Bei Nichteinhaltung kann es zu Funktionsbeeinträchtigungen und Funktionsstörungen kommen!
- Es sind die aktuellen EMV Richtlinien in der Verkabelung zu beachten!
- Alle Signal- und Anschlussleitungen sind so zu verlegen, daß induktive und kapazitive Störungen sowie Einstreuungen die Funktionen des Geräts nicht beeinflussen. Falsche Verkabelung kann zu erheblichen Fehlfunktionen des Geräts führen!
- Für Signalleitungen und Sensorleitungen sind geschirmte Kabel zu verwenden, um Schäden durch Spannungsinduktion zu verhindern!
- Es sind die aktuellen Sicherheitsvorschriften der ÖVE, VDE, der Länder, ihrer Überwachungsorgane, des TÜV und des örtlichen EVUs zu beachten!
- Beachten Sie die länderspezifischen Vorschriften und Normen!
- Das Gerät ist nur für den angegebenen Verwendungszweck zu benutzen!
- Für Mängel und Schäden, die durch unsachgemäße Verwendung der Geräte entstehen, werden keinerlei Gewährleistungen und Haftungen übernommen!
- Folgeschäden, welche durch Fehler an diesem Gerät entstehen, sind von der Gewährleistung und Haftung ausgenommen!
- Es gelten ausschließlich die technischen Daten, Anschlussbedingungen und Bedienungsanleitungen, welche den Geräten bei der Lieferung beigelegt sind!
- Alle auf unserer Homepage, oder in unserem Datenblatt, in unseren Handbüchern, in unseren Katalogen oder bei unseren Partnern publizierten technischen Daten müssen im Sinne des technischen Fortschritts nicht immer aktuell sein!
- Bei Veränderungen unserer Geräte durch den Anwender entfallen alle Gewährleistungsansprüche!
- Die beim Gerät spezifizierten technischen Rahmenbedingungen (zB Temperaturen, Spannungsversorgung, etc.) sind unbedingt einzuhalten!
- Der Betrieb von Geräten in der Nähe zu unseren Geräten, welche nicht den EMV-Richtlinien entsprechen, kann zur Beeinflussung der Funktionsweise unseres Gerätes bis zum Ausfall unseres Gerätes führen!
- Unsere Geräte dürfen nicht für Überwachungszwecke, welche ausschließlich dem Schutz von Personen gegen Gefährdung oder Verletzung dienen und nicht als Not-Aus-Schalter in Anlagen und Maschinen oder vergleichbare sicherheitsrelevante Aufgaben verwendet werden!
- Die Gehäuse- und Gehäusezubehörmäße können geringe Toleranzen zu den Angaben in der Installationsanleitung bzw. zu den Angaben im Handbuch aufweisen!
- Veränderungen dieser Unterlagen sind nicht gestattet!
- Reklamationen werden nur in unserer vollständigen Originalverpackung angenommen!

IMPORTANT SAFETY NOTES

Configuration software and manual available at www.resi.cc

Important hint:

- **Before you start with the installation and the initial setup of the device, you have to read this document and the attached installation guide and the actual manual for the device very carefully. You have to follow all the herein given information very accurate!**
- Only authorized and qualified personnel are allowed to install and setup the device!
- The connection of the device must be done in de-energized state!
- Do not perform any electrical work while the device is connected to power!
- Disable and secure the system against any automatic restart or power on procedure!
- The device must be operated with the defined voltage level!
- Supply voltage jitters must not exceed the technical specifications and tolerances given in the technical manuals for the product. If you do not obey this issue, the proper performance of the device cannot be guaranteed. This can lead to fail functions of the device and in worst case to a complete breakdown of the device!
- You have to obey the current EMC regulations for wiring!
- All signal, control and supply voltage cables must be wired in a way, that no inductive or capacitive interference or any other severe electrical noise disturbance may interfere with the device. Wrong wiring can lead to a malfunction of the device!
- For signal or sensor cables you have to use shielded cables, to avoid damages through induction!
- You have to obey and to apply the current safety regulations given by the ÖVE, VDE, the countries, their control authorities, the TÜV or the local energy supply company!
- Obey country-specific laws and standards!
- The device must be used for the intended purpose of the manufacturer!
- No warranties or liabilities will be accepted for defects and damages resulting from improper or incorrect usage of the device!
- Subsequent damages, which results from faults of this device, are excluded from warranty and liability!
- Only the technical data, wiring diagrams and operation instructions, which are part to the product shipment are valid!
- The information on our homepage, in our datasheets, in our manuals, in our catalogues or published by our partners can deviate from the product documentation and is not necessarily always actual, due to constant improvement of our products for technical progress!
- In case of modification of our devices made by the user, all warranty and liability claims are lost!
- The installation has to fulfill the technical conditions and specifications (e.g. operating temperatures, power supply, ...) given in the devices documentation!
- Operating our device close to equipment, which do not comply with EMC directives, can influence the functionality of our device, leading to malfunction or in worst case to a breakdown of our device!
- Our devices must not be used for monitoring applications, which solely serve the purpose of protecting persons against hazards or injury, or as an emergency stop switch for systems or machinery, or for any other similar safety-relevant purposes!
- Dimensions of the enclosures or enclosures accessories may show slight tolerances on the specifications provided in these instructions!
- Modifications of this documentation is not allowed!
- In case of a complaint, only complete devices returned in original packing will be accepted!