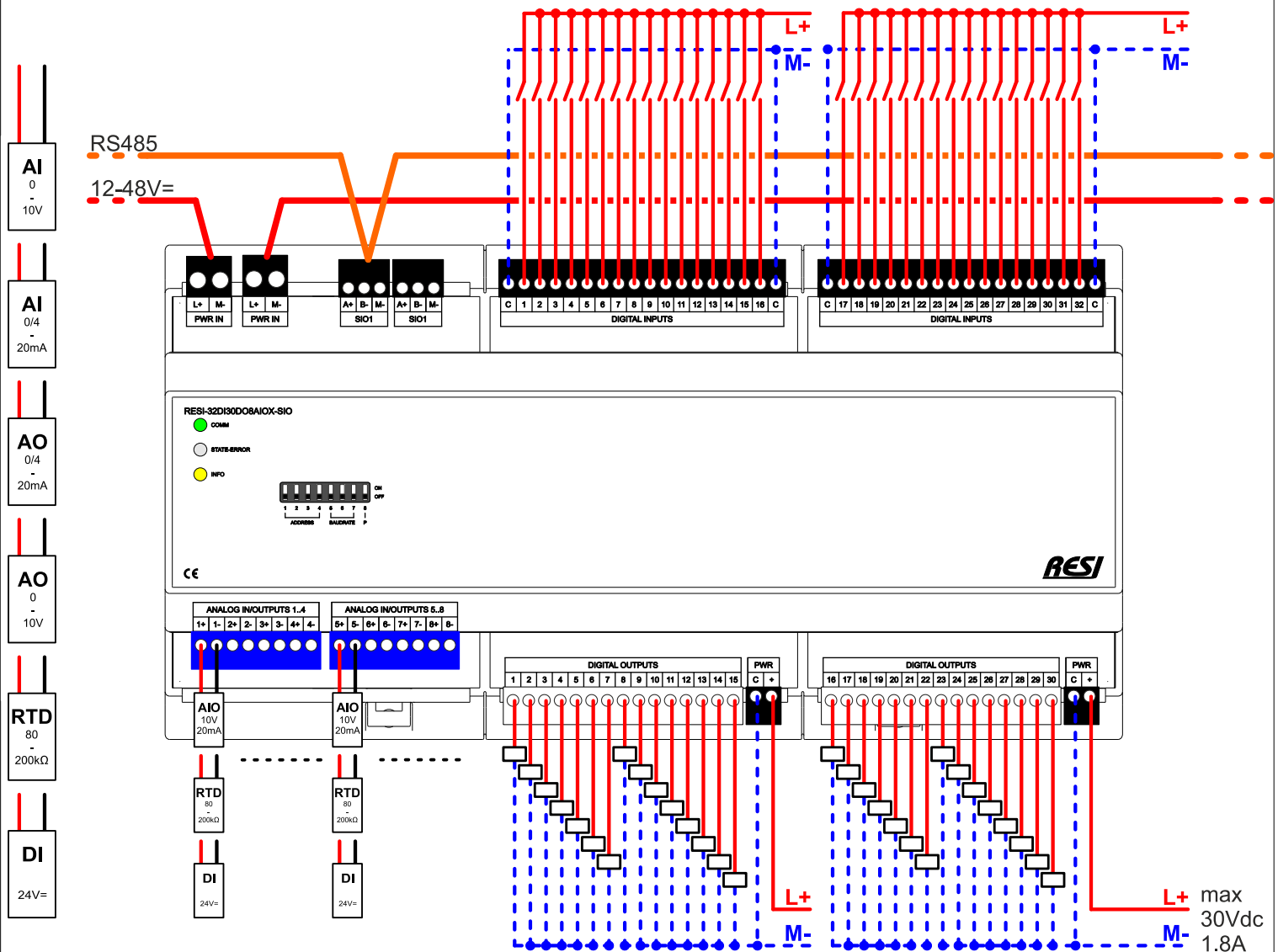


WICHTIG: Bevor Sie mit der Installation des Produkts beginnen, lesen Sie die beigefügten **WICHTIGEN SICHERHEITSHINWEISE** aufmerksam durch und befolgen Sie diese Informationen sorgfältig!

Beschreibung:
IO-Modul mit RS485 und MODBUS/RTU-Slave und ASCII-Textprotokoll, Baudraten: 300-256000Bd, Parität: keine, gerade, ungerade, 8 Datenbits, 1,2 Stoppbits, 32 Digitale Eingänge für DC 12-48V=, 30 Digitale Halbleiterausgänge DC $\leq 30V=$, $\leq 700mA$, kurzschlussfest, Diagnosefunktionen, 8 Universelle Analoge Ein- oder Ausgänge, 0/2-10V, 0/4-20mA, RTD Sensoren 0-1M Ω , PT100, PT1000, NI1000, Logik Eingang: $\leq 40V$, $\leq 1.8mA$, pro Kanal individuell konfigurierbar, Größe (LxBxH): 213x110x62mm, Gewicht: 483g, Spannungsversorgung: 12-48V=, Leistungsaufnahme: 2.2W, Gehäuse: 12TE, Montage: Schnappbar auf EN50022 DIN Schiene oder Wandmontage, Klemmen: Klemmentyp RM5, Kabelquerschnitt: max. 2.5 mm², max. 14AWG, Schraube: M3, Anzugsmoment: max. 0.5Nm, max. 4.43 Lb-in, Klemmentyp RM3.5, Kabelquerschnitt: max. 1.5 mm², max. 16AWG, Schraube: M2, Anzugsmoment: max. 0.2Nm, max. 1.77 Lb-in, Zertifizierung: CE, Schutzklasse: IP20, TARIC Nummer: 8538 90 91



WICHTIG: Bevor Sie mit der Installation des Produkts beginnen, lesen Sie die beigefügten **WICHTIGEN SICHERHEITSHINWEISE** aufmerksam durch und befolge Sie diese Informationen sorgfältig!

KLEMMEN:
L+, M- Zwei 2-polige Steckklemmen RM5
 Spannungsversorgung für Daisy-chain IN und OUT von vielen IO Modulen
 1 L+ 12-48 V=
 2 M- Masse

SIO1+SIO2 Zwei 3-polige Steckklemmen RM3.5
 RS485 ASCII oder MODBUS/RTU Serielle Schnittstelle IN und OUT
 1 A+ RS485 DATA+ Signal
 2 B- RS485 DATA- Signal
 3 GND RS485 Masse Signal

DIGITALE EINGÄNGE

Zwei 18-polige Steckklemmen RM3.5
 32 digitale Eingänge für Signale: 12...48V=, ≤1.8mA

KLEMMEN #1-#2

18-polige Steckklemme
 1 C Gemeinsame Masse M-
 2 1,17 Digitaleingang #1
 3 2,18 Digitaleingang #2

 16 15,31 Digitaleingang #15
 17 16,32 Digitaleingang #16
 18 C Gemeinsame Masse M-

DIGITALE AUSGÄNGE

Zwei 2-polige Steckklemmen RM3.5
 Versorgung DC Ausgangsgruppe ≤30V=, ≤1.8A
 S1:DO1-DO15, S2:DO16-DO30
 Zwei 15-polige Steckklemmen RM3.5
 15 DC Halbleiterausgänge ≤30V=, ≤700mA, kurzschlussfest

KLEMMEN S1,S2

2-polige Steckklemme
 1 Sx:+ Stromversorgung ≤30V, ≤1.8A für Gruppe
 2 Sx:C Masse-Signal der Stromversorgung

KLEMMEN 1-2

15-polige Steckklemme
 1 1,16 Halbleiterausgang DO#1
 2 2,17 Halbleiterausgang DO#2
 ...
 14 14,29 Halbleiterausgang DO#14
 15 15,30 Halbleiterausgang DO#15

UNIVERSELLE ANALOGE EIN/AUSGÄNGE

Zwei 8-polige Steckklemmen RM3.5 für je 4 universelle analoge Ein-/Ausgänge
 Jeder EA individuell konfigurierbar:
 AE Analogeingang 0-10V
 AA Analogausgang 0-10V
 AE Analogeingang 0/4-20mA
 AA Analogausgang 0/4-20mA
 RTDE RTD Sensoreingang 0-200kOhm
 DE Digitaleingang 24V

KLEMMEN 1-2

8-polige Steckklemme
 1 1+,5+ Positives Signal für AE/AA/RTDE/DE AIOX#1
 2 1-,5- Negatives Signal für AE/AA/RTDE/DE AIOX#1
 ...
 7 4+,8+ Positives Signal für AE/AA/RTDE/DE AIOX#4
 8 4-,8- Negatives Signal für AE/AA/RTDE/DE AIOX#4

Technische Information

Betriebstemperatur 0..+55°C
 Lagerungstemperatur -20..+80°C
 Feuchte 25..90%r.F. nicht kondensierend
 Spannungsversorgung: 12-48V=
 Leistungsaufnahme: 2.2W
 Klemmen Klemmentyp RM5
 Kabelquerschnitt: max. 2.5 mm², max. 14AWG
 Schraube: M3
 Anzugsmoment: max. 0.5Nm, max. 4.43 Lb-in

 Klemmentyp RM3.5
 Kabelquerschnitt: max. 1.5 mm², max. 16AWG
 Schraube: M2
 Anzugsmoment: max. 0.2Nm, max. 1.77 Lb-in
 Abmessungen (LxBxH) 213x110x62mm
 Gewicht: 483g
 Gehäuse: 12TE
 Montage: Schnappbar auf EN50022 DIN Schiene oder Wandmontage
 Zertifizierung: CE
 Schutzklasse: IP20
 TARIC Nummer: 8538 90 91

LEDs:
COMM Zeigt an, ob derzeit serielle Daten über die RS485-Schnittstelle gesendet oder empfangen werden

STATE-ERROR Die Status-LED blinkt langsam (ca. 1 s) in WEISS, wenn das Modul in Ordnung ist. Blinkt schnell in ROT, wenn das Modul einen internen Fehler aufweist

INFO Wenn zumindest einer der digitalen Ein- oder Ausgänge aktiviert ist (EIN), ist diese LED EIN. Wenn keiner der digitalen Ein- oder Ausgänge aktiviert ist (AUS), ist diese LED AUS.

DIP SWITCH:
ADDRESS

Diese vier DIP-Schalter ADR3-ADR0 erzeugen die MODBUS/RTU UnitID oder die ASCII-Busadresse im Bereich von 0 bis 15. Sie können die folgenden Einstellungen verwenden:

	ADR3	ADR2	ADR1	ADR0	MODBUS/RTU Unit ID oder ASCII Bus Nummer
1=ADR0	AUS	AUS	AUS	AUS	255
2=ADR1	AUS	AUS	AUS	EIN	1
3=ADR2	AUS	AUS	EIN	AUS	2
4=ADR3	AUS	AUS	EIN	EIN	3
	AUS	EIN	AUS	AUS	4
	AUS	EIN	AUS	EIN	5
	AUS	EIN	EIN	AUS	6
	AUS	EIN	EIN	EIN	7
	EIN	AUS	AUS	AUS	8
	EIN	AUS	AUS	EIN	9
	EIN	AUS	EIN	AUS	10
	EIN	AUS	EIN	EIN	11
	EIN	EIN	AUS	AUS	12
	EIN	EIN	AUS	EIN	13
	EIN	EIN	EIN	AUS	14
	EIN	EIN	EIN	EIN	Interne MODBUS Unit ID von 0 bis 255 aus den FLASH Speicher wird verwendet

BAUD RATE

Diese drei DIP-Schalter BR2-BR0 definieren die MODBUS/RTU- oder ASCII-Baudrate für die Kommunikation:

	BR2	BR1	BR0	MODBUS/RTU oder ASCII Baudrate
5=BR0	AUS	AUS	AUS	4800bd
6=BR1	AUS	AUS	EIN	9600bd
7=BR2	AUS	EIN	AUS	19200bd
	AUS	EIN	EIN	38400bd
	EIN	AUS	AUS	57600bd
	EIN	AUS	EIN	115200bd
	EIN	EIN	AUS	230400bd
	EIN	EIN	EIN	256000bd

PARAMETER

Dieser DIP-Schalter wählt zwischen der Konfiguration über den DIP-Schalter oder über den FLASH-Speicher für die serielle Schnittstelle.

8=P
 =0: Die mit den DIP-Switches ausgewählte UnitID und Baudrate wird verwendet. Die Parität ist NONE und EIN Stopbit wird verwendet
 =1: Die mit den DIP-Switches ausgewählte UnitID wird verwendet, die seriellen Parameter werden jedoch aus dem FLASH-Speicher entnommen. Die Baudrate kann zwischen 300 und 256000 Baud gewählt werden. Die Parität kann NONE, EVEN oder ODD sein. Stopbits können EIN oder ZWEI sein.

HINWEIS

Nach dem Ändern eines DIP-Schalters wird das Gerät automatisch gestartet, sodass keine Spannung aus/Spaltung ein Zyklus erforderlich ist. Nach dem Neustart blinken alle LEDs kurz, um die Neustartsequenz darzustellen.

WICHTIG: Bevor Sie mit der Installation des Produkts beginnen, lesen Sie die beigefügten **WICHTIGEN SICHERHEITSHINWEISE** aufmerksam durch und befolge Sie diese Informationen sorgfältig!

Beschreibung:

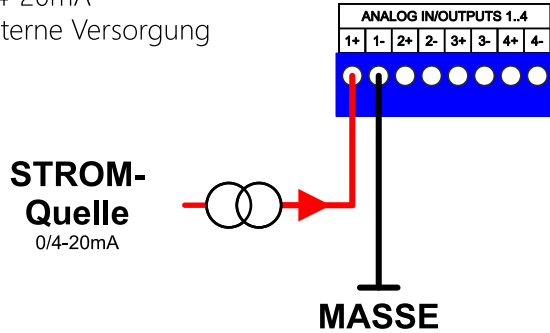
Unsere universellen analogen Ein- und Ausgänge sind darauf ausgelegt, die Verwendung analoger E/As zu vereinfachen. Jeder Kanal ist per Software auf einen der folgenden Modi konfigurierbar:

- ANALOG EINGANG: 0-10V oder 2-10V
- ANALOG EINGANG: 0-20mA oder 4-20mA Externe Versorgung
- ANALOG EINGANG: 0-20mA oder 4-20mA Schleifenversorgung
- ANALOG AUSGANG: 0-10V oder 2-10V
- ANALOG AUSGANG: 0-20mA oder 4-20mA
- DIGITAL EINGANG: Logik Eingang: $\leq 40V$, $\leq 1.8mA$, Schwelle 12V = oder Schleifeneingang (4mA)
- OHM MESSUNG: 0-1M Ω
- RTD SENSOR EINGANG: PT100, PT1000, NI1000-DIN43760 2-Leiter

ANALOG EINGANG

0-20mA/4-20mA

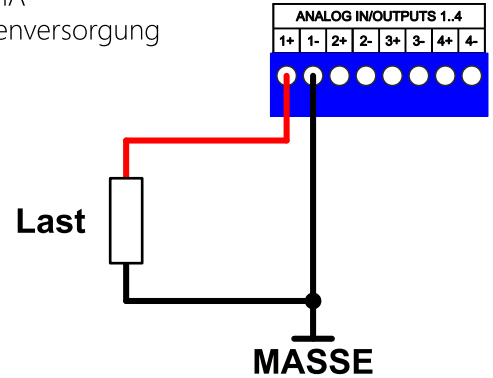
Modus: Externe Versorgung



ANALOG EINGANG

0-20mA/4-20mA

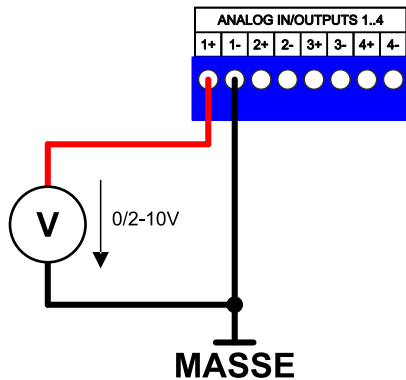
Modus: Schleifenversorgung



ANALOG EINGANG

0-10V/2-10V

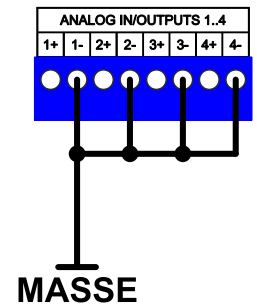
SPANNUNGS-
Quelle
0/2-10V



ANALOG MASSE

Alle analogen Masse sind intern miteinander verbunden!

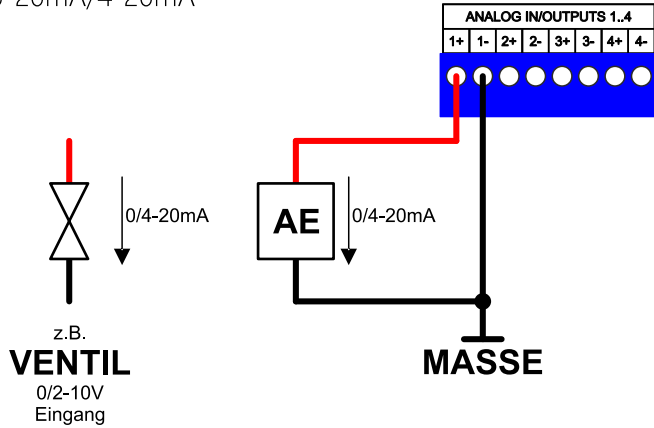
Dies betrifft alle AIOX-Eingänge!
Diese analoge Masse ist jedoch galvanisch vom M- des Moduls getrennt!



WICHTIG: Bevor Sie mit der Installation des Produkts beginnen, lesen Sie die beigegeführten **WICHTIGEN SICHERHEITSHINWEISE** aufmerksam durch und befolge Sie diese Informationen sorgfältig!

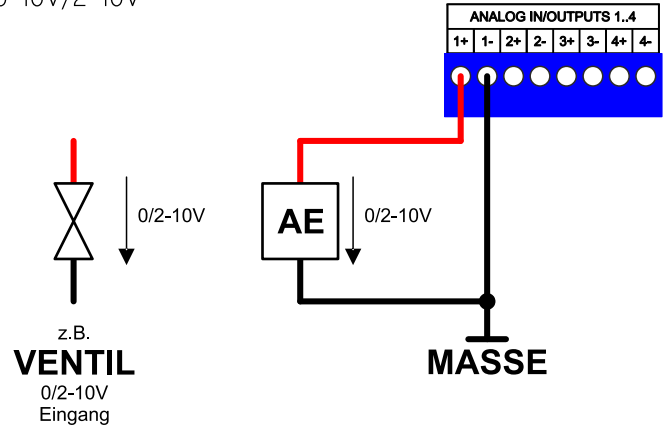
ANALOG AUSGANG

0-20mA/4-20mA



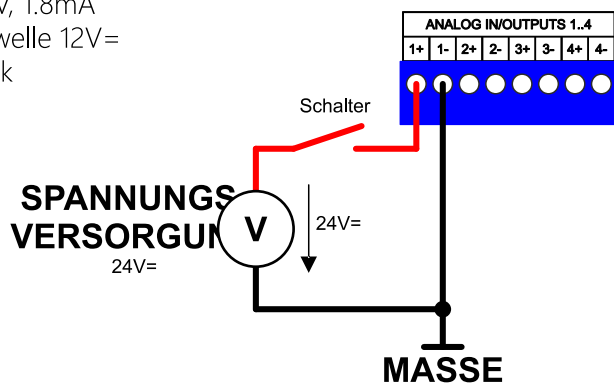
ANALOG AUSGANG

0-10V/2-10V



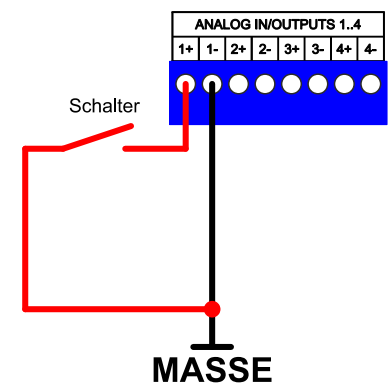
DIGITAL EINGANG

≤40V, 1.8mA
Schwelle 12V=
Logik



DIGITAL EINGANG

Schleifenversorgung
4mA



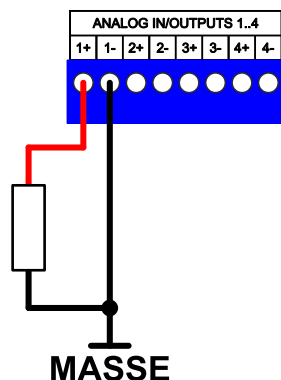
WIDERSTANDS EINGANG

0-1MΩ

Messbereich
0-80Ω
80-200Ω
200-1kΩ
1k-10kΩ
10k-20kΩ
20k-100kΩ
100k-200kΩ
200k-1MΩ

Widerstand

Genauigkeit
±0.5%±0.5Ω
±0.3%
±0.2%
±0.2%
±0.3%
±0.8%
±1.0%
±8%



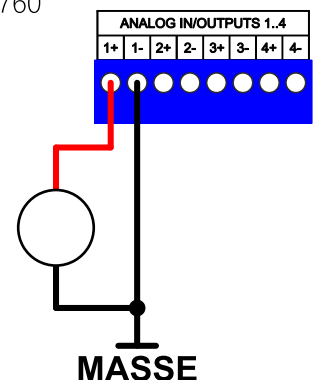
WIDERSTANDS EINGANG

PT100, PT1000, NI1000-DIN43760
interne Linarisierung
Ausgabe: °C, °F oder °K

**RTD
Sensor**
2 wire

Sensor Typ
PT100
PT1000
NI1000-DIN43760

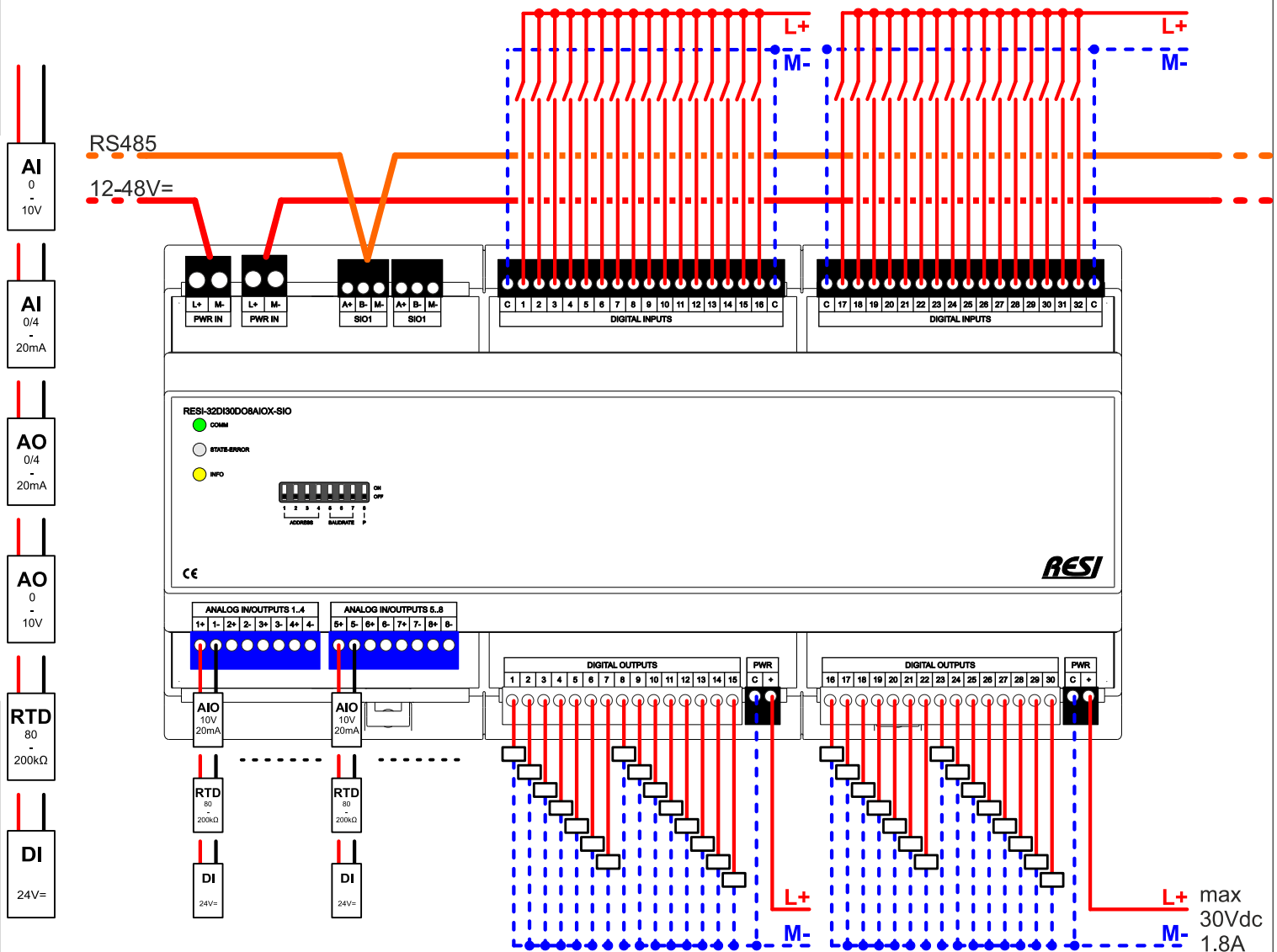
Genauigkeit
±0.3%
±0.2%
±0.2%



IMPORTANT: Before you start with the installation of the product, read the attached **IMPORTANT SAFETY NOTES** very carefully and follow all the herein given information very accurate!

Description:

IO module with RS485 and MODBUS/RTU slave and ASCII text protocol, baud rates: 300-256000Bd, parity: none, even, odd, 8 data bits, 1, 2 stop bits, 32 digital inputs for DC 12-48V=, 30 digital semiconductor outputs DC $\leq 30V=$, $\leq 700mA$, short circuit proof, diagnostic functions, 8 universal analog inputs or outputs, 0/2-10V, 0/4-20mA, RTD sensors 0-1M Ω , PT100, PT1000, NI1000, logic input: $\leq 40V$, $\leq 1.8mA$, individually configurable per channel, Size (LxBxH):213x110x62mm, Weight:483g, Power supply:12-48V=, Power consumption:2.2W, Housing:12MU, Mounting:mountable onto a EN50022 DIN rail or wall mounting, Terminals:Terminal type Pitch 5, Cable cross section: max. 2.5 mm², max. 14AWG, Screw: M3, Tightening torque: max. 0.5Nm, max. 4.43 Lb-in, Terminal type Pitch 3.5, Cable cross section: max. 1.5 mm², max. 16AWG, Screw: M2, Tightening torque: max. 0.2Nm, max. 1.77 Lb-in, Certification:CE, Protection class:IP20, TARIC number:8538 90 91



IMPORTANT: Before you start with the installation of the product, read the attached **IMPORTANT SAFETY NOTES** very carefully and follow all the herein given information very accurate!

TERMINALS:
L+, M- Two 2-pin plug-in terminals Pitch 5
 Power supply for daisy-chain IN and OUT of many IO modules
 1 L+ 12-48 V=
 2 M- Ground

SIO1+SIO2 Two 3-pin plug-in terminals Pitch 3.5
 RS485 ASCII or MODBUS/RTU serial interface IN and OUT
 1 A+ RS485 DATA+ signal
 2 B- RS485 DATA- signal
 3 GND RS485 ground signal

DIGITAL INPUTS
 Two 18-pin plug-in terminal block Pitch 3.5
 32 digital inputs for signals: 12...48V=, ≤1.8mA

TERMINAL 1-2
 18 pin plug-in terminal
 1 C Common ground M-
 2 1,17 Digital input #1
 3 2,18 Digital input #2

 16 15,31 Digital input #15
 17 16,32 Digital input #16
 18 C Common ground M-

DIGITAL OUTPUTS
 Two 2-pin plug-in terminals Pitch 3.5
 Power supply DC outputs ≤30V=, ≤1.8A
 S1:DO1-DO15, S2:DO16-DO30
 Two 15-pin plug-in terminals Pitch 3.5
 15 DC semiconductor outputs ≤30V=, ≤700mA, short-circuit proof

TERMINAL S1,S2
 2-pin plug-in terminal
 1 Sx:+ Power supply ≤30V, ≤1.8A for group
 2 Sx:C Ground signal of power supply

TERMINAL 1-2
 15-pin plug-in terminal
 1 1,16 semiconductor output DO#1
 2 2,17 semiconductor output DO#2
 ...
 14 14,29 semiconductor output DO#14
 15 15,30 semiconductor output DO#15

UNIVERSAL ANALOG IN/OUTPUTS
 Two 8-pin plug-in terminals Pitch 3.5 for 4 universal analog in-/outputs each
 Each IO individually configurable:
 AI Analog input 0-10V
 AO Analog output 0-10V
 AI Analog input 0/4-20mA
 AO Analog output 0/4-20mA
 RTDI RTD sensor input 0-200kOhm
 DI Digital input 24V

TERMINAL 1-2
 8-pin plug-in terminal
 1 1+,5+ Positive signal for AI/AO/RTDI/DI AIOX#1
 2 1-,5- Negative signal for AI/AO/RTDI/DI AIOX#1
 ...
 7 4+,8+ Positive signal for AI/AO/RTDI/DI AIOX#4
 8 4-,8- Negative signal for AI/AO/RTDI/DI AIOX#4

Technical Information

Operating temperature 0...+55°C
 Storage temperature -20...+80°C
 Humidity 25...90%r.H. not condensing
 Power supply: 12-48V=
 Power consumption: 2.2W
 Terminals Terminal type Pitch 5
 Cable cross section: max. 2.5 mm², max. 14AWG
 Screw: M3
 Tightening torque: max. 0.5Nm, max. 4.43 Lb-in
 Terminal type Pitch 3.5
 Cable cross section: max. 1.5 mm², max. 16AWG
 Screw: M2
 Tightening torque: max. 0.2Nm, max. 1.77 Lb-in
 Dimensions (LxWxH) 213x110x62mm
 Weight: 483g
 Housing: 12MU
 Mounting: mountable onto a EN50022 DIN rail or wall mounting
 Certification: CE
 Protection class: IP20
 TARIC number: 8538 90 91

LEDs:
COMM Shows whether serial data is currently being sent or received via the RS485 interface

STATE-ERROR State LED, flashes slowly (approx. 1s) in WHITE if the module is OK. Flashes quickly in RED when the module has an internal error

INFO If at least one of the digital inputs or outputs is activated (ON), this LED is ON. If none of the digital inputs or outputs are activated (OFF), this LED is OFF.

DIP SWITCH: ADDRESS

This four DIP switches ADR3-ADR0 create the MODBUS/RTU unit number or ASCII bus address in the range of 0 to 15. You can use the following settings:

ADR3	ADR2	ADR1	ADR0	MODBUS/RTU unit number or ASCII bus number
1=ADR0				255
2=ADR1				1
3=ADR2				2
4=ADR3				3
				4
				5
				6
				7
				8
				9
				10
				11
				12
				13
				14
				Internal MODBUS unit number is used from the FLASH memory in the range of 0 to 255.

BAUD RATE Those three DIP switches BR2-BR0 define the MODBUS/RTU or ASCII baud rate for the communication:

BR2	BR1	BR0	MODBUS/RTU or ASCII Baudrate
5=BR0			4800bd
6=BR1			9600bd
7=BR2			19200bd
			38400bd
			57600bd
			115200bd
			230400bd
			256000bd

PARAMETER This DIP switch selects between the configuration via DIP switch or via FLASH parameter for the serial setup.
 =0: The selected UnitID, baud rate from the DIP switch settings are used. The parity is NONE and the one stop bit is used
 =1: The selected UnitID from the DIP switches is used, but the serial parameters are taken from the FLASH parameters.
 Baud rate can be selected between 300 to 256000 Baud.
 Parity can be NONE, EVEN or ODD. Stopbits can be ONE or TWO.

NOTE After changing the DIP switch, the device will be booted automatically So no voltage off/voltage one cycle is necessary. After restarting, all LEDs flash briefly to represent this restart sequence.

IMPORTANT: Before you start with the installation of the product, read the attached **IMPORTANT SAFETY NOTES** very carefully and follow all the herein given information very accurate!

Description:

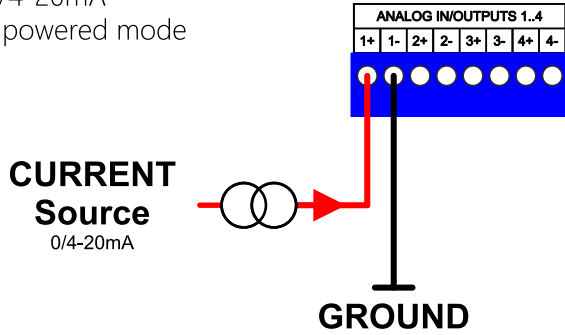
Our universal analog inputs and outputs are designed to ease the use of analog IOs. Every channel is configurable via software to one of the following modes:

- ANALOG INPUT: 0-10V or 2-10V
- ANALOG INPUT: 0-20mA or 4-20mA external powered mode
- ANALOG INPUT: 0-20mA or 4-20mA loop power mode
- ANALOG OUTPUT: 0-10V or 2-10V
- ANALOG OUTPUT: 0-20mA or 4-20mA
- DIGITAL INPUT: logic input: $\leq 40V$, $\leq 1.8mA$, threshold 12V = or loop powered digital input (4mA)
- OHM MEASUREMENT: 0-1M Ω
- RTD SENSOR INPUT: PT100, PT1000, NI1000-DIN43760 2 wire

ANALOG INPUT

0-20mA/4-20mA

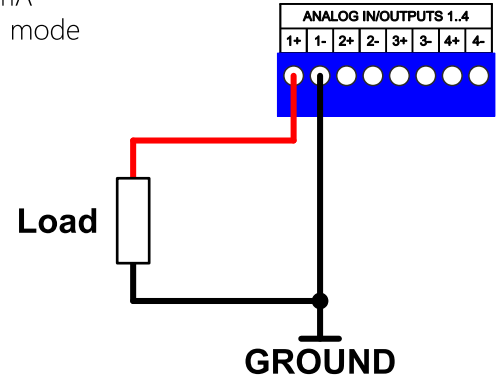
External powered mode



ANALOG INPUT

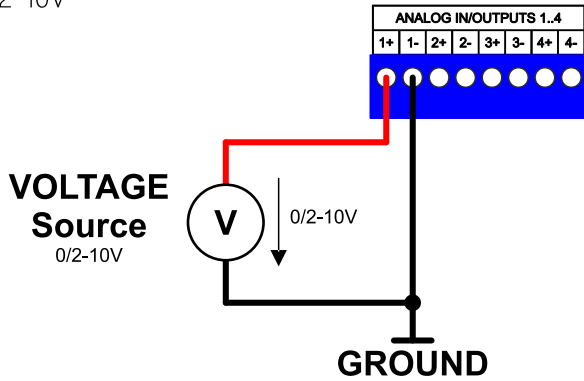
0-20mA/4-20mA

Loop powered mode



ANALOG INPUT

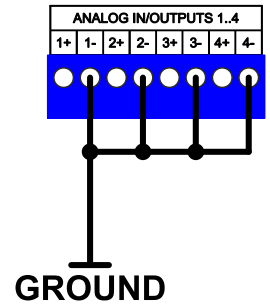
0-10V/2-10V



ANALOG GROUND

All analog grounds are internally tied together!

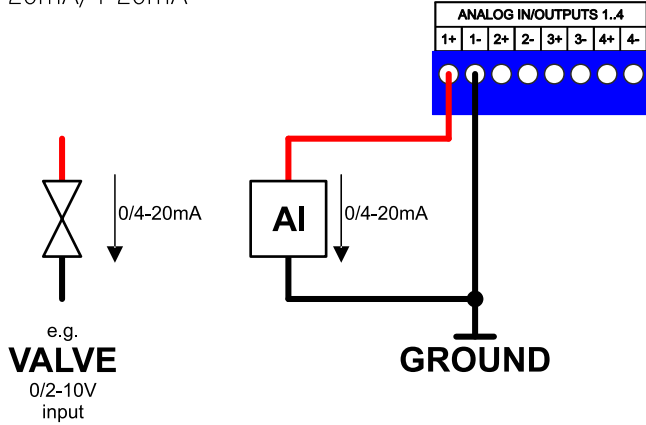
This affects to all AIOX inputs!
But this analog ground is galvanically isolated from the M- of the module!



IMPORTANT: Before you start with the installation of the product, read the attached **IMPORTANT SAFETY NOTES** very carefully and follow all the herein given information very accurate!

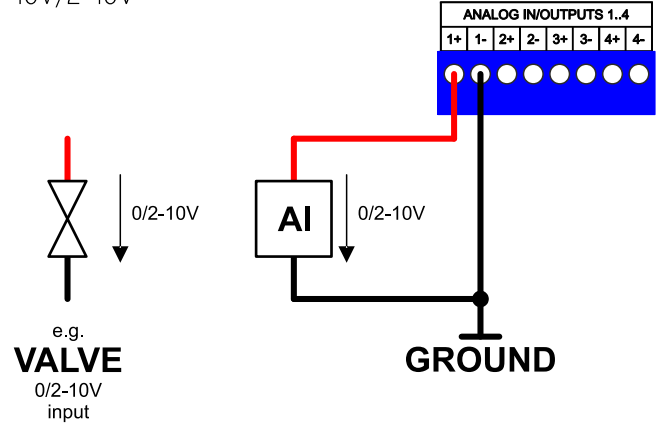
ANALOG OUTPUT

0-20mA/4-20mA



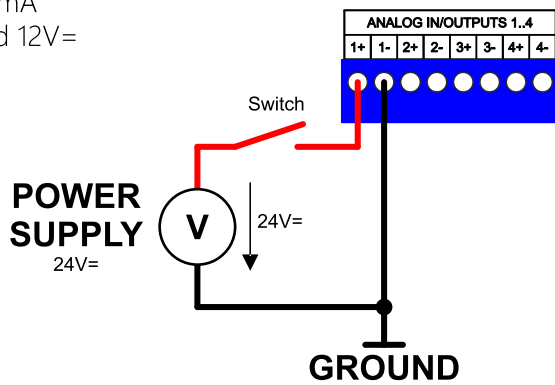
ANALOG OUTPUT

0-10V/2-10V



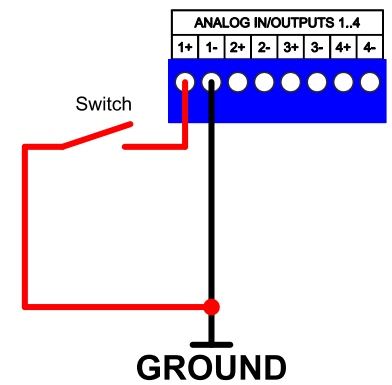
DIGITAL INPUT

≤40V, 1.8mA
Threshold 12V=
Logic



DIGITAL INPUT

Loop powered
4mA

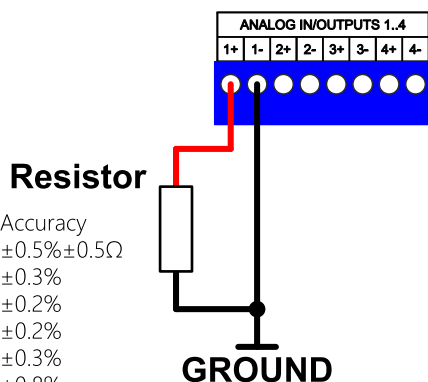


RESISTOR INPUT

0-1MΩ

Measurement Range
0-80Ω
80-200Ω
200-1kΩ
1k-10kΩ
10k-20kΩ
20k-100kΩ
100k-200kΩ
200k-1MΩ

Accuracy
±0.5%±0.5Ω
±0.3%
±0.2%
±0.2%
±0.3%
±0.8%
±1.0%
±8%



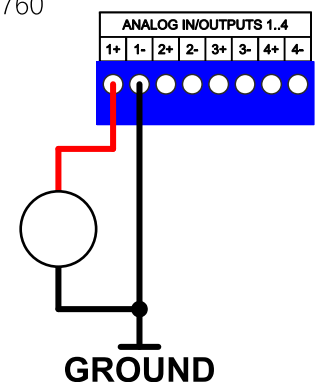
RESISTOR INPUT

PT100, PT1000, NI1000-DIN43760
internal linearisation
Output: °C, °F or °K

Sensor type
PT100
PT1000
NI1000-DIN43760

RTD Sensor
2 wire

Accuracy
±0.3%
±0.2%
±0.2%



Wichtige Hinweise:

- **Vor der Installation und Inbetriebnahme ist dieser Sicherheitshinweis, die beigelegte Installationsanleitung und das dazugehörige Handbuch zu lesen und alle darin gemachten Hinweise sind zu beachten!**
- Die Installation der Geräte darf nur durch Fachpersonal durchgeführt werden!
- Der Anschluss der Geräte darf nur im spannungslosen Zustand erfolgen!
- Führen Sie bei eingeschaltetem Gerät keine elektrischen Arbeiten am Gerät aus!
- Sichern Sie das Gerät gegen Wiedereinschalten!
- Das Gerät darf nur mit der vorgeschriebenen Spannung versorgt werden!
- Schwankungen und Abweichungen der Netzspannung vom Nennwert dürfen die in den technischen Daten angegebenen Toleranzgrenzen und Vorgaben nicht überschreiten. Bei Nichteinhaltung kann es zu Funktionsbeeinträchtigungen und Funktionsstörungen kommen!
- Es sind die aktuellen EMV Richtlinien in der Verkabelung zu beachten!
- Alle Signal- und Anschlussleitungen sind so zu verlegen, daß induktive und kapazitive Störungen sowie Einstreuungen die Funktionen des Geräts nicht beeinflussen. Falsche Verkabelung kann zu erheblichen Fehlfunktionen des Geräts führen!
- Für Signalleitungen und Sensorleitungen sind geschirmte Kabel zu verwenden, um Schäden durch Spannungsinduktion zu verhindern!
- Es sind die aktuellen Sicherheitsvorschriften der ÖVE, VDE, der Länder, ihrer Überwachungsorgane, des TÜV und des örtlichen EVUs zu beachten!
- Beachten Sie die länderspezifischen Vorschriften und Normen!
- Das Gerät ist nur für den angegebenen Verwendungszweck zu benutzen!
- Für Mängel und Schäden, die durch unsachgemäße Verwendung der Geräte entstehen, werden keinerlei Gewährleistungen und Haftungen übernommen!
- Folgeschäden, welche durch Fehler an diesem Gerät entstehen, sind von der Gewährleistung und Haftung ausgenommen!
- Es gelten ausschließlich die technischen Daten, Anschlussbedingungen und Bedienungsanleitungen, welche den Geräten bei der Lieferung beigelegt sind!
- Alle auf unserer Homepage, oder in unserem Datenblatt, in unseren Handbüchern, in unseren Katalogen oder bei unseren Partnern publizierten technischen Daten müssen im Sinne des technischen Fortschritts nicht immer aktuell sein!
- Bei Veränderungen unserer Geräte durch den Anwender entfallen alle Gewährleistungsansprüche!
- Die beim Gerät spezifizierten technischen Rahmenbedingungen (zB Temperaturen, Spannungsversorgung, etc.) sind unbedingt einzuhalten!
- Der Betrieb von Geräten in der Nähe zu unseren Geräten, welche nicht den EMV-Richtlinien entsprechen, kann zur Beeinflussung der Funktionsweise unseres Gerätes bis zum Ausfall unseres Gerätes führen!
- Unsere Geräte dürfen nicht für Überwachungszwecke, welche ausschließlich dem Schutz von Personen gegen Gefährdung oder Verletzung dienen und nicht als Not-Aus-Schalter in Anlagen und Maschinen oder vergleichbare sicherheitsrelevante Aufgaben verwendet werden!
- Die Gehäuse- und Gehäusezubehörmäße können geringe Toleranzen zu den Angaben in der Installationsanleitung bzw. zu den Angaben im Handbuch aufweisen!
- Veränderungen dieser Unterlagen sind nicht gestattet!
- Reklamationen werden nur in unserer vollständigen Originalverpackung angenommen!

IMPORTANT SAFETY NOTES

Configuration software and manual available at www.resi.cc

Important hint:

- **Before you start with the installation and the initial setup of the device, you have to read this document and the attached installation guide and the actual manual for the device very carefully. You have to follow all the herein given information very accurate!**
- Only authorized and qualified personnel are allowed to install and setup the device!
- The connection of the device must be done in de-energized state!
- Do not perform any electrical work while the device is connected to power!
- Disable and secure the system against any automatic restart or power on procedure!
- The device must be operated with the defined voltage level!
- Supply voltage jitters must not exceed the technical specifications and tolerances given in the technical manuals for the product. If you do not obey this issue, the proper performance of the device cannot be guaranteed. This can lead to fail functions of the device and in worst case to a complete breakdown of the device!
- You have to obey the current EMC regulations for wiring!
- All signal, control and supply voltage cables must be wired in a way, that no inductive or capacitive interference or any other severe electrical noise disturbance may interfere with the device. Wrong wiring can lead to a malfunction of the device!
- For signal or sensor cables you have to use shielded cables, to avoid damages through induction!
- You have to obey and to apply the current safety regulations given by the ÖVE, VDE, the countries, their control authorities, the TÜV or the local energy supply company!
- Obey country-specific laws and standards!
- The device must be used for the intended purpose of the manufacturer!
- No warranties or liabilities will be accepted for defects and damages resulting from improper or incorrect usage of the device!
- Subsequent damages, which results from faults of this device, are excluded from warranty and liability!
- Only the technical data, wiring diagrams and operation instructions, which are part to the product shipment are valid!
- The information on our homepage, in our datasheets, in our manuals, in our catalogues or published by our partners can deviate from the product documentation and is not necessarily always actual, due to constant improvement of our products for technical progress!
- In case of modification of our devices made by the user, all warranty and liability claims are lost!
- The installation has to fulfill the technical conditions and specifications (e.g. operating temperatures, power supply, ...) given in the devices documentation!
- Operating our device close to equipment, which do not comply with EMC directives, can influence the functionality of our device, leading to malfunction or in worst case to a breakdown of our device!
- Our devices must not be used for monitoring applications, which solely serve the purpose of protecting persons against hazards or injury, or as an emergency stop switch for systems or machinery, or for any other similar safety-relevant purposes!
- Dimensions of the enclosures or enclosures accessories may show slight tolerances on the specifications provided in these instructions!
- Modifications of this documentation is not allowed!
- In case of a complaint, only complete devices returned in original packing will be accepted!