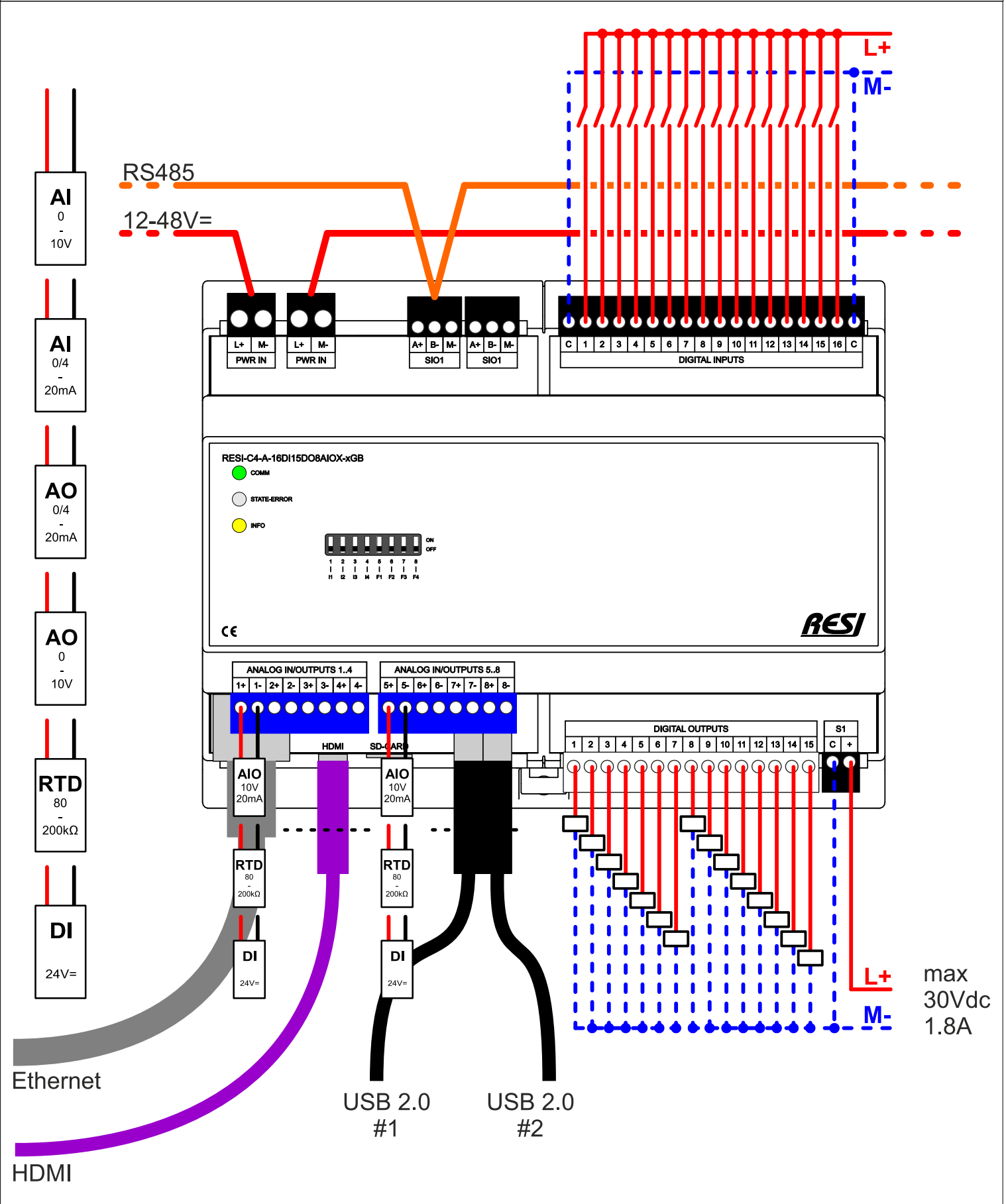


**WICHTIG:** Bevor Sie mit der Installation des Produkts beginnen, lesen Sie die beigefügten **WICHTIGEN SICHERHEITSHINWEISE** aufmerksam durch und befolgen Sie diese Informationen sorgfältig!

**Beschreibung:**  
 Dieser Controller besteht aus: Raspberry Pi Compute Module 4® Board, RAM: 2/4/8GB, 32 GB Micro SD Karte mit vorinstalliertem Raspian® LINUX, Gehäuse für DIN Schienen und Wandmontage, 1 integrierte native serielle Schnittstelle: 1xRS485, Hardwareumschaltung der RS485 Richtung, 8-pol DIP Switch und 4 LEDs für Status und Fehleranzeige, Integrierte Uhr mit Backup-Kapazität, 1 Ethernet Schnittstelle: 10/100/1000Mbit/s, 2xUSB 2.0, 1xMiniHDMI 4k, Integrierter ARM Co-Prozessor, 16 Digitale Eingänge für DC 12-48V=, 15 Digitale Halbleiterausgänge DC ≤30V=, ≤700mA, kurzschlussfest, Diagnosefunktionen, 8 Universelle Analoge Ein- oder Ausgänge, 0/2-10V, 0/4-20mA, RTD Sensoren 0-1MΩ, PT100, PT1000, NI1000, Logik Eingang: ≤40V, ≤1.8mA, pro Kanal individuell konfigurierbar, Integrierte Spannungsversorgung 12-48V= mit zwei abziehbaren 2pol Klemmen, Größe (LxBxH):143x90x62mm, Gewicht:365g, Spannungsversorgung:12-48V=, Leistungsaufnahme:25.0W, Gehäuse:8TE, Montage:DIN EN50022 Schiene oder Wandmontage, Klemmen:Klemmentyp RMS , Kabelquerschnitt: max. 2.5 mm², max. 14AWG, Schraube: M3, Anzugsmoment: max. 0.5Nm, max. 4.43 Lb-in, Klemmentyp RM3.5, Kabelquerschnitt: max. 1.5 mm², max. 16AWG, Schraube: M2, Anzugsmoment: max. 0.2Nm, max. 1.77 Lb-in, Zertifizierung:CE, TARIC Nummer:8538 90 91



**WICHTIG:** Bevor Sie mit der Installation des Produkts beginnen, lesen Sie die beigefügten **WICHTIGEN SICHERHEITSHINWEISE** aufmerksam durch und befolge Sie diese Informationen sorgfältig!

<b>KLEMMEN: L+, M-</b>	Spannungsversorgung mit zwei getrennten 2 pol Steckklemmen Für Daisy-chain IN und OUT Spannungsversorgung von vielen IO Modulen Pin 1: L+ 12-48 V= Pin 2: M- Masse Klemmentyp: RM5
<b>INTERNE SIO</b>	LINUX Port PDEV0 – ttyACM0 ASCII Kommunikation mit ARM Co-Prozessor LINUX Port PDEV1 – ttyACM1 MODBUS/RTU Master Kommunikation mit ARM Co-Prozessor
<b>RS485 SIO1 A+,B-,M-</b>	LINUX port PDEV1 - ttyACM2 RS485 ASCII oder MODBUS/RTU Schnittstelle: Pin 1: A+ RS485 DATA+ Signal Pin 2: B- RS485 DATA- Signal Pin 3: M- RS485 Masse Signal Klemmentyp: RM3.5
<b>ETHERNET</b>	RJ45 ETHERNET Verbindung für Netzwerk oder Internet Zugriff 10M/100M/1000Mbit
<b>USB</b>	USB Ports des Raspberry PI 2xUSB 2.0
<b>MICRO-HDMI</b>	Anschluss für einen HDMI Monitor Auflösung maximal 4k
<b>LEDs: DATA STATE-ERROR</b>	Diese LEDs werden über interne ASCII Kommandos von dem Benutzerprogramm gesteuert. Nach einem Neustart des Controllers blinkt die STATE-ERROR LED rot.
<b>INFO</b>	Sobald einer der Digitaleingänge oder -ausgänge EIN ist, ist diese LED EIN. Sonst AUS.
<b>DIP SWITCH</b>	Der aktuelle Zustand dieses 8fach DIP Switches kann vom Benutzerprogramm über den internen Co-Prozessor gelesen werden.

<b>DIGITALE EINGÄNGE</b>	Eine 18-polige Steckklemmen RM3.5 16 digitale Eingänge für Signale: 12...48V=, ≤1.8mA
<b>KLEMMEN #1</b>	18-polige Steckklemme 1 C Gemeinsame Masse M- 2 1 Digitaleingang #1 3 2 Digitaleingang #2 ..... 16 15 Digitaleingang #15 17 16 Digitaleingang #16 18 C Gemeinsame Masse M-
<b>DIGITALE AUSGÄNGE</b>	Eine 2-polige Steckklemmen RM3.5 Versorgung DC Ausgangsgruppe ≤30V=, ≤1.8A S1:DO1-DO15 Eine 15-polige Steckklemmen RM3.5 15 DC Halbleiterausgänge ≤30V=, ≤700mA, kurzschlussfest
<b>KLEMMEN S1</b>	2-polige Steckklemme 1 Sx:+ Stromversorgung ≤30V, ≤1.8A für Gruppe 2 Sx:C Masse-Signal der Stromversorgung
<b>KLEMMEN 1</b>	15-polige Steckklemme 1 1 Halbleiterausgang DO#1 2 2 Halbleiterausgang DO#2 ... 14 14 Halbleiterausgang DO#14 15 15 Halbleiterausgang DO#15
<b>UNIVERSELLE ANALOGE EIN/AUSGÄNGE</b>	Zwei 8-polige Steckklemmen RM3.5 für je 4 universelle analoge Ein-/Ausgänge Jeder EA individuell konfigurierbar: AE Analogeingang 0-10V AA Analogausgang 0-10V AE Analogeingang 0/4-20mA AA Analogausgang 0/4-20mA RTDE RTD Sensoreingang 0-200kOhm DE Digitaleingang 24V
<b>KLEMMEN 1-2</b>	8-polige Steckklemme 1 1+,5+ Positives Signal für AE/AA/RTDE/DE AIOX#1 2 1-,5- Negatives Signal für AE/AA/RTDE/DE AIOX#1 ... 7 4+,8+ Positives Signal für AE/AA/RTDE/DE AIOX#4 8 4-,8- Negatives Signal für AE/AA/RTDE/DE AIOX#4

<b>Technische Information</b>	
Betriebstemperatur	0..+50°C
Lagerungstemperatur	-20..+80°C
Feuchte	25..90%r.F. nicht kondensierend
Spannungsversorgung:	12-48V=
Leistungsaufnahme:	25W
Klemmen	Klemmentyp RM5 Kabelquerschnitt: max. 2.5 mm <sup>2</sup> , max. 14AWG Schraube: M3 Anzugsmoment: max. 0.5Nm, max. 4.43 Lb-in
	Klemmentyp RM3.5 Kabelquerschnitt: max. 1.5 mm <sup>2</sup> , max. 16AWG Schraube: M2 Anzugsmoment: max. 0.2Nm, max. 1.77 Lb-in
Abmessungen (LxBxH)	143x110x62mm
Gewicht:	365g
Gehäuse:	8TE
Montage:	Schnappbar auf EN50022 DIN Schiene oder Wandmontage
Zertifizierung:	CE
Schutzklasse:	IP20
TARIC Nummer:	8538 90 91

<b>LINUX</b>	
<b>Benutzer</b>	root
<b>Passwort</b>	r4C4!#
<b>Benutzer</b>	resi
<b>Passwort</b>	r4C4!#
<b>ETHERNET#1</b>	
<b>IP Adresse</b>	192.168.100.11
<b>Maske</b>	255.255.255.0
<b>Gateway</b>	192.168.100.2
Benutzen sie ssh oder VNCViewer, um eine Verbindung zum LINUX Controller aufzubauen.	
Der ARM Co-Prozessor ist via USB an das LINUX angebunden und installiert zusätzliche serielle Schnittstellen: dev/ttyACM0 bis dev/ttyACM2. Die Schnittstelle dev/ttyACM0 dient zur internen Kommunikation mit dem ARM Co-Prozessor mit dem ASCII Protokoll. Die Schnittstelle dev/ttyACM1 dient zur internen Kommunikation mit dem ARM Co-Prozessor mit dem MODBUS/RTU Master Protokoll. Die Schnittstelle dev/ttyACM2 dient zur Kommunikation mit der zusätzlichen RS485 Schnittstelle. Die Richtungsumschaltung bei der RS485 Schnittstelle erfolgt automatisch durch den ARM Co-Prozessor.	

**WICHTIG:** Bevor Sie mit der Installation des Produkts beginnen, lesen Sie die beigefügten **WICHTIGEN SICHERHEITSHINWEISE** aufmerksam durch und befolge Sie diese Informationen sorgfältig!

#### Beschreibung:

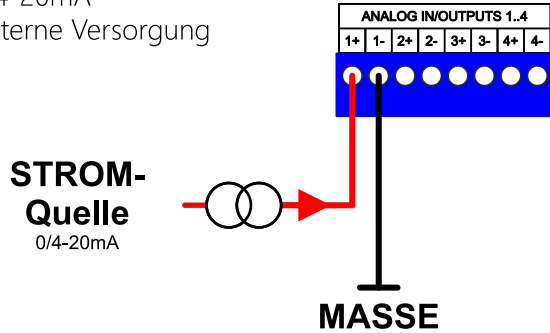
Unsere universellen analogen Ein- und Ausgänge sind darauf ausgelegt, die Verwendung analoger E/As zu vereinfachen. Jeder Kanal ist per Software auf einen der folgenden Modi konfigurierbar:

- ANALOG EINGANG: 0-10V oder 2-10V
- ANALOG EINGANG: 0-20mA oder 4-20mA Externe Versorgung
- ANALOG EINGANG: 0-20mA oder 4-20mA Schleifenversorgung
- ANALOG AUSGANG: 0-10V oder 2-10V
- ANALOG AUSGANG: 0-20mA oder 4-20mA
- DIGITAL EINGANG: Logik Eingang:  $\leq 40V$ ,  $\leq 1.8mA$ , Schwelle 12V = oder Schleifeneingang (4mA)
- OHM MESSUNG: 0-1M $\Omega$
- RTD SENSOR EINGANG: PT100, PT1000, NI1000-DIN43760 2-Leiter

### ANALOG EINGANG

0-20mA/4-20mA

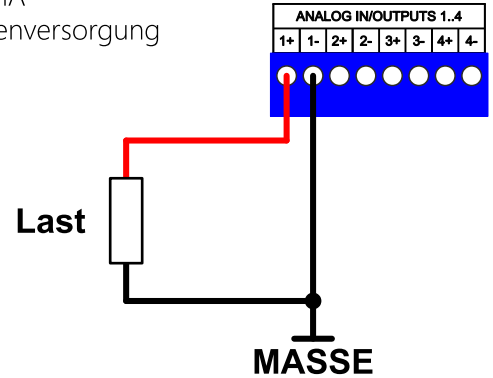
Modus: Externe Versorgung



### ANALOG EINGANG

0-20mA/4-20mA

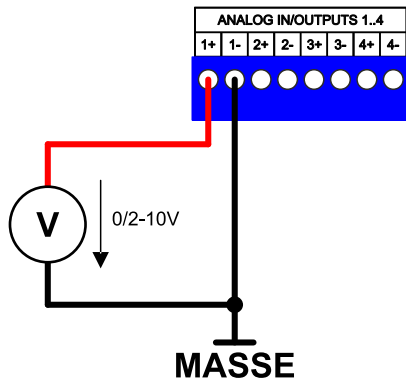
Modus: Schleifenversorgung



### ANALOG EINGANG

0-10V/2-10V

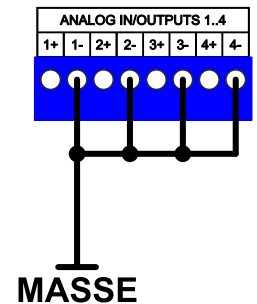
**SPANNUNGS-Quelle**  
0/2-10V



### ANALOG MASSE

Alle analogen Masse sind intern miteinander verbunden!

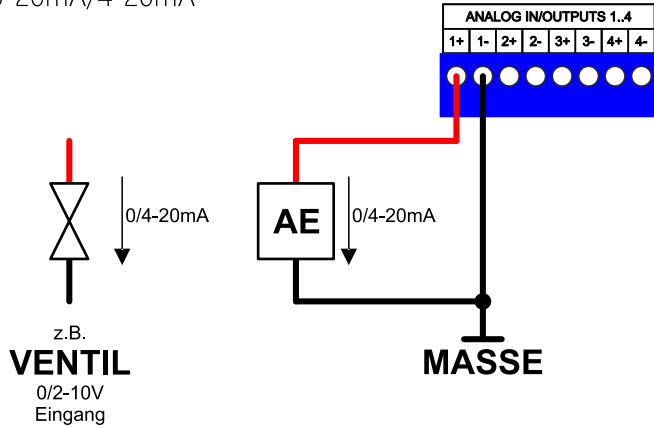
Dies betrifft alle AIOX-Eingänge!  
Diese analoge Masse ist jedoch galvanisch vom M- des Moduls getrennt!



**WICHTIG:** Bevor Sie mit der Installation des Produkts beginnen, lesen Sie die beigefügten **WICHTIGEN SICHERHEITSHINWEISE** aufmerksam durch und befolge Sie diese Informationen sorgfältig!

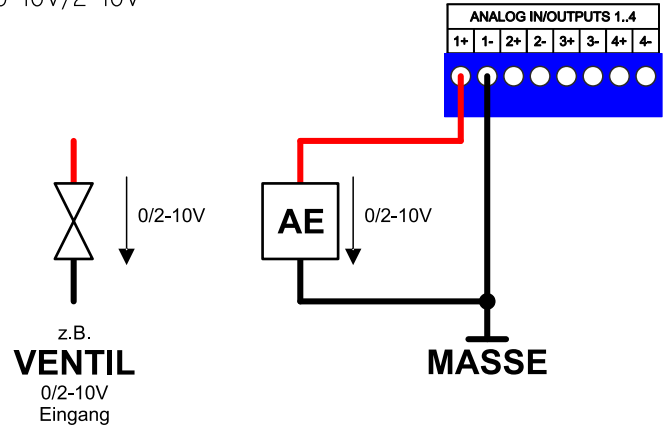
## ANALOG AUSGANG

0-20mA/4-20mA



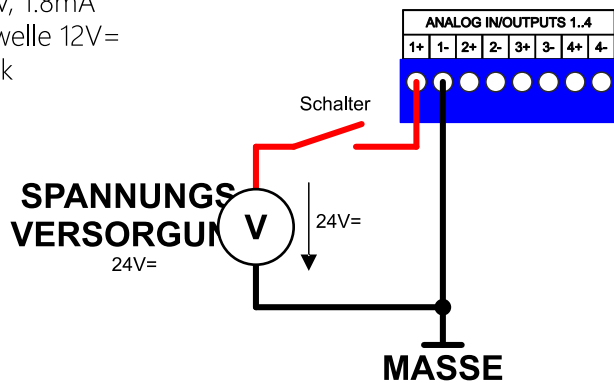
## ANALOG AUSGANG

0-10V/2-10V



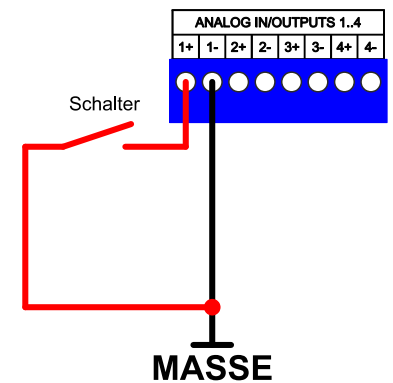
## DIGITAL EINGANG

≤40V, 1.8mA  
Schwelle 12V=  
Logik



## DIGITAL EINGANG

Schleifenversorgung  
4mA



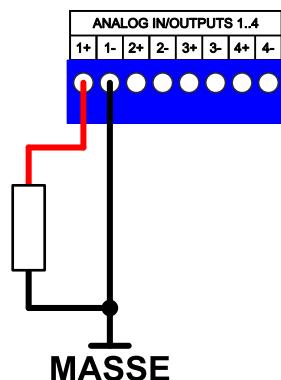
## WIDERSTANDS EINGANG

0-1MΩ

Messbereich  
0-80Ω  
80-200Ω  
200-1kΩ  
1k-10kΩ  
10k-20kΩ  
20k-100kΩ  
100k-200kΩ  
200k-1MΩ

**Widerstand**

Genauigkeit  
±0.5%±0.5Ω  
±0.3%  
±0.2%  
±0.2%  
±0.3%  
±0.8%  
±1.0%  
±8%



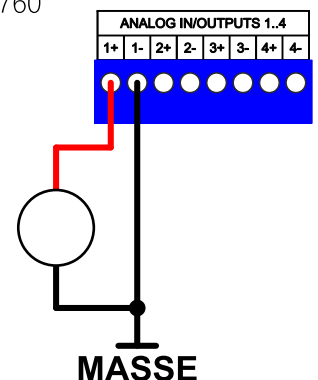
## WIDERSTANDS EINGANG

PT100, PT1000, NI1000-DIN43760  
interne Linearisierung  
Ausgabe: °C, °F oder °K

**RTD  
Sensor**  
2 wire

Sensor Typ  
PT100  
PT1000  
NI1000-DIN43760

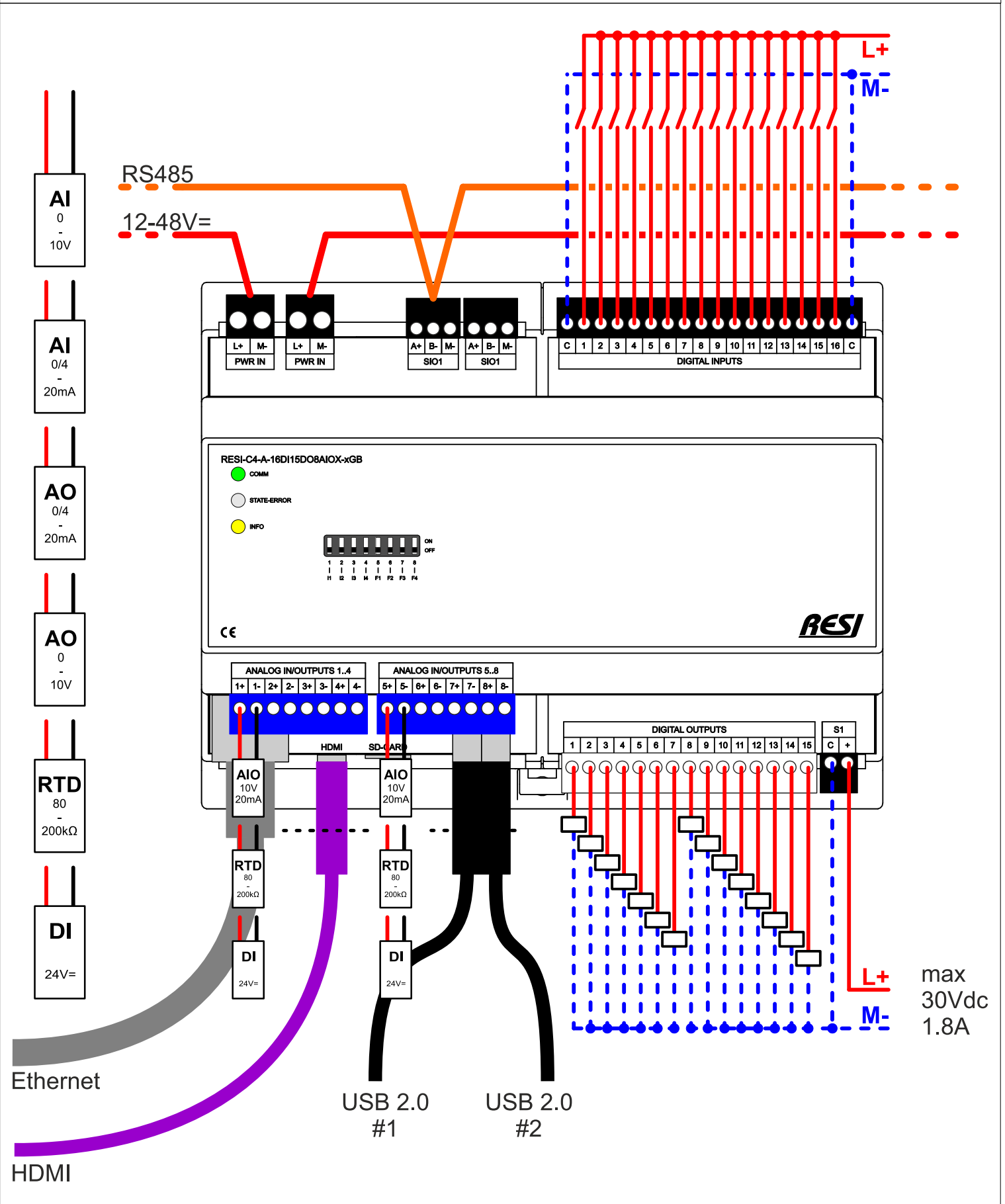
Genauigkeit  
±0.3%  
±0.2%  
±0.2%



**IMPORTANT:** Before you start with the installation of the product, read the attached **IMPORTANT SAFETY NOTES** very carefully and follow all the herein given information very accurate!

**Description:**

This controller consists of: Raspberry PI Compute module 4® board, RAM: 2/4/8GB, 32 GB Micro SD card with pre-installed Raspian® LINUX, Housing for DIN rail and wall mounting, 1 integrated native serial interfaces: 1xRS485, Hardware switching of RS485 direction, 8-pin DIP switch and 4 LEDs for status and error display, Integrated clock with backup capacity, 1 Ethernet interface: 10/100/1000Mbit/s, 2xUSB 2.0, 1xMiniHDMI 4k, Integrated ARM® co-processor, 16 digital inputs for DC 12-48V=, 15 digital semiconductor outputs DC  $\leq 30V=$ ,  $\leq 700mA$ , short circuit proof, diagnostic functions, 8 universal analog inputs or outputs, 0/2-10V, 0/4-20mA, RTD sensors 0-1M $\Omega$ , PT100, PT1000, NI1000, logic input:  $\leq 40V$ ,  $\leq 1.8mA$ , individually configurable per channel, Integrated power supply 12-48V= with two removable 2-pin terminals, Size (LxBxH):143x90x62mm, Weight:365g, Power supply:12-48V=, Power consumption:25.0W, Housing:8MU, Mounting:DIN EN50022 rail or wall mounting, Terminals:Terminal type RM5, Cable cross section: max. 2.5 mm<sup>2</sup>, max. 14AWG, Screw: M3, Tightening torque: max. 0.5Nm, max. 4.43 Lb-in, Terminal type RM3.5, Cable cross section: max. 1.5 mm<sup>2</sup>, max. 16AWG, Screw: M2, Tightening torque: max. 0.2Nm, max. 1.77 Lb-in, Certification:CE, TARIC number:8538 90 91



max  
30Vdc  
1.8A

**IMPORTANT:** Before you start with the installation of the product, read the attached **IMPORTANT SAFETY NOTES** very carefully and follow all the herein given information very accurate!

<p><b>TERMINALS:</b> <b>L+, M-</b> Power supply via two separated plug-in 2-pin terminal blocks. For daisy chain IN and OUT power supply of many modules Pin 1: L+ 12-48 V= Pin 2: M- Ground Terminal type: RM5</p> <p><b>INTERNAL SIO</b> LINUX port PDEV0 – ttyACM0 ASCII communication with ARM co-processor LINUX port PDEV1 – ttyACM1 MODBUS/RTU master communication with ARM co-processor</p> <p><b>RS485 SIO1</b> LINUX port PDEV1 - ttyACM2 <b>A+,B-,M-</b> RS485 ASCII or MODBUS/RTU interface: Pin 1: A+ RS485 DATA+ signal Pin 2: B- RS485 DATA signal Pin 3: M- RS485 ground signal Terminal type: RM3.5</p> <p><b>ETHERNET</b> RJ45 ETHERNET connection for network or Internet access 10M/100M/1000Mbit</p> <p><b>USB</b> USB ports of the Raspberry PI 2xUSB 2.0</p> <p><b>MICRO-HDMI</b> connection for one HDMI monitor Resolution maximum 4k</p> <p><b>LEDs: DATA STATE ERROR</b> These LEDs are activated via internal ASCII commands from the user program controlled. After restarting the controller, the STATE-ERROR LED flashes red.</p> <p><b>INFO</b> As soon as one of the digital inputs or outputs is ON, this LED is ON. Otherwise OFF.</p> <p><b>DIP SWITCH</b> The current state of this 8-fold DIP switch can be read by the user program via the internal co-processor.</p>	<p><b>DIGITAL INPUTS</b> One 18-pin plug-in terminal block Pitch 3.5 32 digital inputs for signals: 12...48V=, ≤1.8mA</p> <p><b>TERMINAL 1</b> 16 pin plug-in terminal 1 C Common ground M- 2 1,17 Digital input #1 3 2,18 Digital input #2 .... 14 15,31 Digital input #15 15 16,32 Digital input #16 16 C Common ground M-</p> <p><b>DIGITAL OUTPUTS</b> One 2-pin plug-in terminals Pitch 3.5 Power supply DC outputs ≤30V=, ≤1.8A S1:DO1-DO15 One 15-pin plug-in terminals Pitch 3.5 15 DC semiconductor outputs ≤30V=, ≤700mA, short-circuit proof</p> <p><b>TERMINAL S1</b> 2-pin plug-in terminal 1 Sx:+ Power supply ≤30V, ≤1.8A for group 2 Sx:C Ground signal of power supply</p> <p><b>TERMINAL 1</b> 15-pin plug-in terminal 1 1 semiconductor output DO#1 2 2 semiconductor output DO#2 ... 14 14 semiconductor output DO#14 15 15 semiconductor output DO#15</p> <p><b>UNIVERSAL ANALOG IN/OUTPUTS</b> Two 8-pin plug-in terminals Pitch 3.5 for 4 universal analog in-/outputs each Each IO individually configurable: AI Analog input 0-10V AO Analog output 0-10V AI Analog input 0/4-20mA AO Analog output 0/4-20mA RTDI RTD sensor input 0-200kOhm DI Digital input 24V</p> <p><b>TERMINAL 1-2</b> 8-pin plug-in terminal 1 1+,5+ Positive signal for AI/AO/RTDI/DI AIOX#1 2 1-,5- Negative signal for AI/AO/RTDI/DI AIOX#1 ... 7 4+,8+ Positive signal for AI/AO/RTDI/DI AIOX#4 8 4-,8- Negative signal for AI/AO/RTDI/DI AIOX#4</p>
<p><b>Technical Information</b> Operating temperature 0..+50°C Storage temperature -20..+80°C Humidity 25..90%r.H. not condensing Power supply: 12-48V= Power consumption: 25W Terminals Terminal type RM5 Cable cross section: max. 2.5 mm<sup>2</sup>, max. 14AWG Screw: M3 Tightening torque: max. 0.5Nm, max. 4.43 Lb-in</p> <p>Terminal type RM3.5 Cable cross section: max. 1.5 mm<sup>2</sup>, max. 16AWG Screw: M2 Tightening torque: max. 0.2Nm, max. 1.77 Lb-in</p> <p>Dimensions (LxWxH) 143x110x62mm Weight: 365g Housing: 8MU Mounting: mountable onto a EN50022 DIN rail or wall mounting Certification: CE Protection class: IP20 TARIC number: 8538 90 91</p>	<p><b>LINUX</b></p> <p><b>User</b> root <b>Password</b> r4C4!#</p> <p><b>User</b> resi <b>Password</b> r4C4!#</p> <p><b>ETHERNET#1</b> <b>IP address</b> 192.168.100.11 <b>Mask</b> 255.255.255.0 <b>Gateway</b> 192.168.100.2</p> <p>Use ssh or VNCViewer to establish a connection to the LINUX controller.</p> <p>The ARM co-processor is connected to the LINUX via USB and installs additional serial interfaces: dev/ttyACM0 to dev/ttyACM2. The dev/ttyACM0 interface is used for internal communication with the ARM co-processor using the ASCII protocol. The dev/ttyACM1 interface is used for internal communication with the ARM co-processor using the MODBUS/RTU master protocol. The dev/ttyACM2 interface is used for communication with the additional RS485 interface. The direction switching of the RS485 interface is carried out automatically by the ARM co-processor.</p>

**IMPORTANT:** Before you start with the installation of the product, read the attached **IMPORTANT SAFETY NOTES** very carefully and follow all the herein given information very accurate!

**Description:**

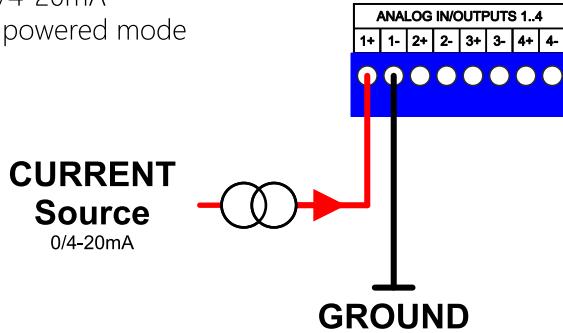
Our universal analog inputs and outputs are designed to ease the use of analog IOs. Every channel is configurable via software to one of the following modes:

- ANALOG INPUT: 0-10V or 2-10V
- ANALOG INPUT: 0-20mA or 4-20mA external powered mode
- ANALOG INPUT: 0-20mA or 4-20mA loop power mode
- ANALOG OUTPUT: 0-10V or 2-10V
- ANALOG OUTPUT: 0-20mA or 4-20mA
- DIGITAL INPUT: logic input:  $\leq 40V$ ,  $\leq 1.8mA$ , threshold 12V = or loop powered digital input (4mA)
- OHM MEASUREMENT: 0-1M $\Omega$
- RTD SENSOR INPUT: PT100, PT1000, NI1000-DIN43760 2 wire

## ANALOG INPUT

0-20mA/4-20mA

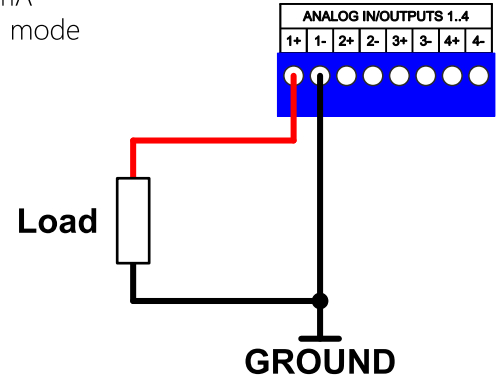
External powered mode



## ANALOG INPUT

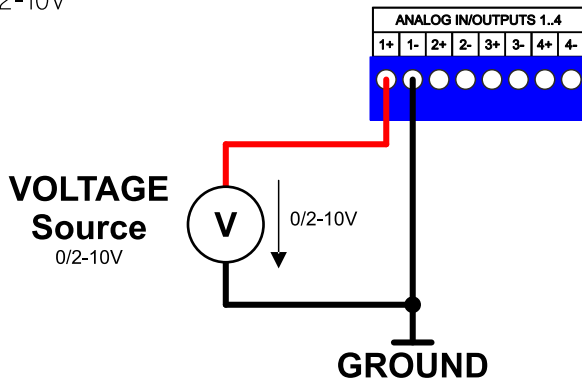
0-20mA/4-20mA

Loop powered mode



## ANALOG INPUT

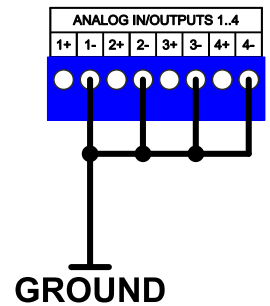
0-10V/2-10V



## ANALOG GROUND

All analog grounds are internally tied together!

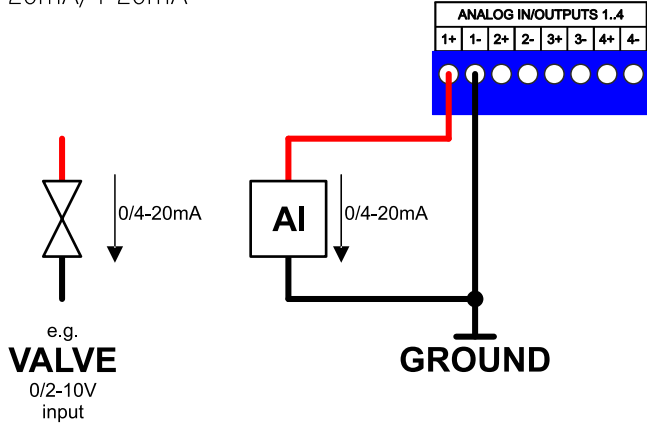
This affects to all AIOX inputs!  
But this analog ground is galvanically isolated from the M- of the module!



**IMPORTANT:** Before you start with the installation of the product, read the attached **IMPORTANT SAFETY NOTES** very carefully and follow all the herein given information very accurate!

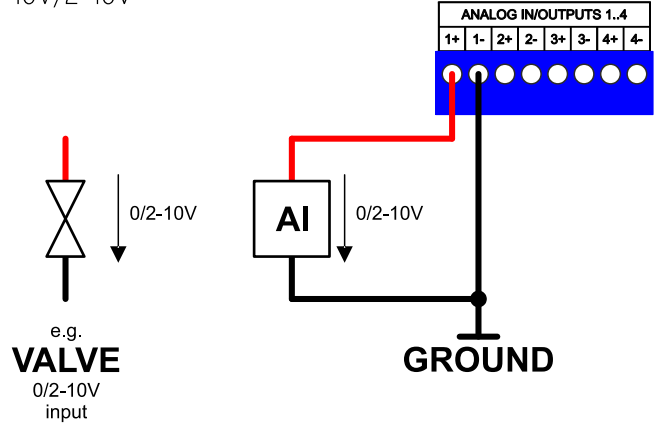
### ANALOG OUTPUT

0-20mA/4-20mA



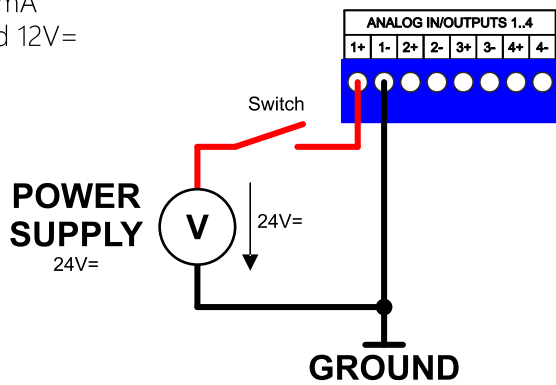
### ANALOG OUTPUT

0-10V/2-10V



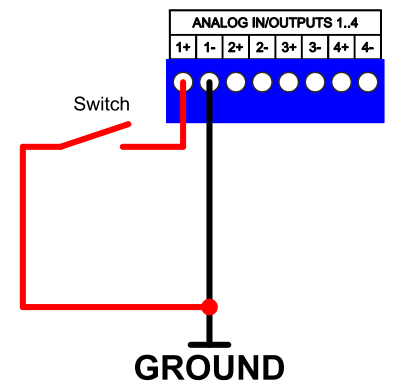
### DIGITAL INPUT

≤40V, 1.8mA  
Threshold 12V=  
Logic



### DIGITAL INPUT

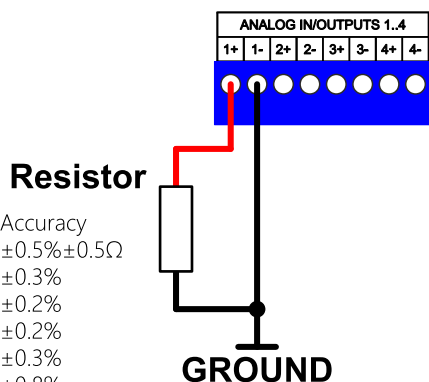
Loop powered  
4mA



### RESISTOR INPUT

0-1MΩ

Measurement Range	Accuracy
0-80Ω	±0.5%±0.5Ω
80-200Ω	±0.3%
200-1kΩ	±0.2%
1k-10kΩ	±0.2%
10k-20kΩ	±0.3%
20k-100kΩ	±0.8%
100k-200kΩ	±1.0%
200k-1MΩ	±8%

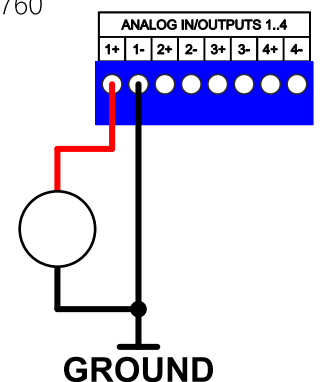


### RESISTOR INPUT

PT100, PT1000, NI1000-DIN43760  
internal linearisation  
Output: °C, °F or °K

Sensor type	Accuracy
PT100	±0.3%
PT1000	±0.2%
NI1000-DIN43760	±0.2%

**RTD Sensor**  
2 wire





## Wichtige Hinweise:

- **Vor der Installation und Inbetriebnahme ist dieser Sicherheitshinweis, die beigelegte Installationsanleitung und das dazugehörige Handbuch zu lesen und alle darin gemachten Hinweise sind zu beachten!**
- Die Installation der Geräte darf nur durch Fachpersonal durchgeführt werden!
- Der Anschluss der Geräte darf nur im spannungslosen Zustand erfolgen!
- Führen Sie bei eingeschaltetem Gerät keine elektrischen Arbeiten am Gerät aus!
- Sichern Sie das Gerät gegen Wiedereinschalten!
- Das Gerät darf nur mit der vorgeschriebenen Spannung versorgt werden!
- Schwankungen und Abweichungen der Netzspannung vom Nennwert dürfen die in den technischen Daten angegebenen Toleranzgrenzen und Vorgaben nicht überschreiten. Bei Nichteinhaltung kann es zu Funktionsbeeinträchtigungen und Funktionsstörungen kommen!
- Es sind die aktuellen EMV Richtlinien in der Verkabelung zu beachten!
- Alle Signal- und Anschlussleitungen sind so zu verlegen, daß induktive und kapazitive Störungen sowie Einstreuungen die Funktionen des Geräts nicht beeinflussen. Falsche Verkabelung kann zu erheblichen Fehlfunktionen des Geräts führen!
- Für Signalleitungen und Sensorleitungen sind geschirmte Kabel zu verwenden, um Schäden durch Spannungsinduktion zu verhindern!
- Es sind die aktuellen Sicherheitsvorschriften der ÖVE, VDE, der Länder, ihrer Überwachungsorgane, des TÜV und des örtlichen EVUs zu beachten!
- Beachten Sie die länderspezifischen Vorschriften und Normen!
- Das Gerät ist nur für den angegebenen Verwendungszweck zu benutzen!
- Für Mängel und Schäden, die durch unsachgemäße Verwendung der Geräte entstehen, werden keinerlei Gewährleistungen und Haftungen übernommen!
- Folgeschäden, welche durch Fehler an diesem Gerät entstehen, sind von der Gewährleistung und Haftung ausgenommen!
- Es gelten ausschließlich die technischen Daten, Anschlussbedingungen und Bedienungsanleitungen, welche den Geräten bei der Lieferung beigelegt sind!
- Alle auf unserer Homepage, oder in unserem Datenblatt, in unseren Handbüchern, in unseren Katalogen oder bei unseren Partnern publizierten technischen Daten müssen im Sinne des technischen Fortschritts nicht immer aktuell sein!
- Bei Veränderungen unserer Geräte durch den Anwender entfallen alle Gewährleistungsansprüche!
- Die beim Gerät spezifizierten technischen Rahmenbedingungen (zB Temperaturen, Spannungsversorgung, etc.) sind unbedingt einzuhalten!
- Der Betrieb von Geräten in der Nähe zu unseren Geräten, welche nicht den EMV-Richtlinien entsprechen, kann zur Beeinflussung der Funktionsweise unseres Gerätes bis zum Ausfall unseres Gerätes führen!
- Unsere Geräte dürfen nicht für Überwachungszwecke, welche ausschließlich dem Schutz von Personen gegen Gefährdung oder Verletzung dienen und nicht als Not-Aus-Schalter in Anlagen und Maschinen oder vergleichbare sicherheitsrelevante Aufgaben verwendet werden!
- Die Gehäuse- und Gehäusezubehörmäße können geringe Toleranzen zu den Angaben in der Installationsanleitung bzw. zu den Angaben im Handbuch aufweisen!
- Veränderungen dieser Unterlagen sind nicht gestattet!
- Reklamationen werden nur in unserer vollständigen Originalverpackung angenommen!

## IMPORTANT SAFETY NOTES

Configuration software and manual available at [www.resi.cc](http://www.resi.cc)

## Important hint:

- **Before you start with the installation and the initial setup of the device, you have to read this document and the attached installation guide and the actual manual for the device very carefully. You have to follow all the herein given information very accurate!**
- Only authorized and qualified personnel are allowed to install and setup the device!
- The connection of the device must be done in de-energized state!
- Do not perform any electrical work while the device is connected to power!
- Disable and secure the system against any automatic restart or power on procedure!
- The device must be operated with the defined voltage level!
- Supply voltage jitters must not exceed the technical specifications and tolerances given in the technical manuals for the product. If you do not obey this issue, the proper performance of the device cannot be guaranteed. This can lead to fail functions of the device and in worst case to a complete breakdown of the device!
- You have to obey the current EMC regulations for wiring!
- All signal, control and supply voltage cables must be wired in a way, that no inductive or capacitive interference or any other severe electrical noise disturbance may interfere with the device. Wrong wiring can lead to a malfunction of the device!
- For signal or sensor cables you have to use shielded cables, to avoid damages through induction!
- You have to obey and to apply the current safety regulations given by the ÖVE, VDE, the countries, their control authorities, the TÜV or the local energy supply company!
- Obey country-specific laws and standards!
- The device must be used for the intended purpose of the manufacturer!
- No warranties or liabilities will be accepted for defects and damages resulting from improper or incorrect usage of the device!
- Subsequent damages, which results from faults of this device, are excluded from warranty and liability!
- Only the technical data, wiring diagrams and operation instructions, which are part to the product shipment are valid!
- The information on our homepage, in our datasheets, in our manuals, in our catalogues or published by our partners can deviate from the product documentation and is not necessarily always actual, due to constant improvement of our products for technical progress!
- In case of modification of our devices made by the user, all warranty and liability claims are lost!
- The installation has to fulfill the technical conditions and specifications (e.g. operating temperatures, power supply, ...) given in the devices documentation!
- Operating our device close to equipment, which do not comply with EMC directives, can influence the functionality of our device, leading to malfunction or in worst case to a breakdown of our device!
- Our devices must not be used for monitoring applications, which solely serve the purpose of protecting persons against hazards or injury, or as an emergency stop switch for systems or machinery, or for any other similar safety-relevant purposes!
- Dimensions of the enclosures or enclosures accessories may show slight tolerances on the specifications provided in these instructions!
- Modifications of this documentation is not allowed!
- In case of a complaint, only complete devices returned in original packing will be accepted!