

WICHTIG: Bevor Sie mit der Installation des Produkts beginnen, lesen Sie die beigefügten **WICHTIGEN SICHERHEITSHINWEISE** aufmerksam durch und befolge Sie diese Informationen sorgfältig!

Beschreibung:
 Ethernetfähiges MODBUS/TCP Modul zur Integration eines KNX Bussystems. KNX TP Protokollunterstützung, Host Kommunikation via Ethernet, Host Kommunikation über Ethernet mit MODBUS/TCP Server oder ASCII Text Protokoll, Gateway ist MODBUS/TCP Server, Alle 65535 KNX Gruppenadressen werden unterstützt, Mapping von max. 150 MODBUS Register auf KNX Gruppenadressen, KNX und Ethernet Interfaces sind galvanisch getrennt, Konfiguration und Test des Moduls über unsere kostenlose LIBRE OFFICE(R) basierende Konfigurationssoftware oder über unsere kostenlose PC Software MODBUS Konfigurator, Größe (LxBxH):35.8x90x58mm, Gewicht:90g, Spannungsversorgung:12-48V=, Leistungsaufnahme:0.8W, Gehäuse:2TE, Montage:Schnappbar auf 35mm EN50022 DIN Schiene, Klemmen:Kabelquerschnitt: max. 2.5 mm², max. 14AWG, Schraube: M3, Anzugsmoment: max. 0.5Nm, max. 4.5 Lb-in, Zertifizierung:CE, TARIC Nummer:8538 90 91

Standard IP Einstellungen

IP Adresse: 192.168.0.220
 IP Maske: 255.255.255.0
 Gateway: 192.168.0.1
 Benutzername: RESI
 Passwort: RESI

Technische Information

Betriebstemperatur: 0..+55°C
 Lagerungstemperatur: -20..+80°C
 Feuchte: 25..90%r.F. nicht kondensierend
 Spannungsversorgung: 12-48V=
 Leistungsaufnahme: 0.8W
 Klemmen: Kabelquerschnitt: max. 2.5 mm², max. 14AWG
 Schraube: M3
 Anzugsmoment: max. 0.5Nm, max. 4.5 Lb-in

Abmessungen (LxBxH)

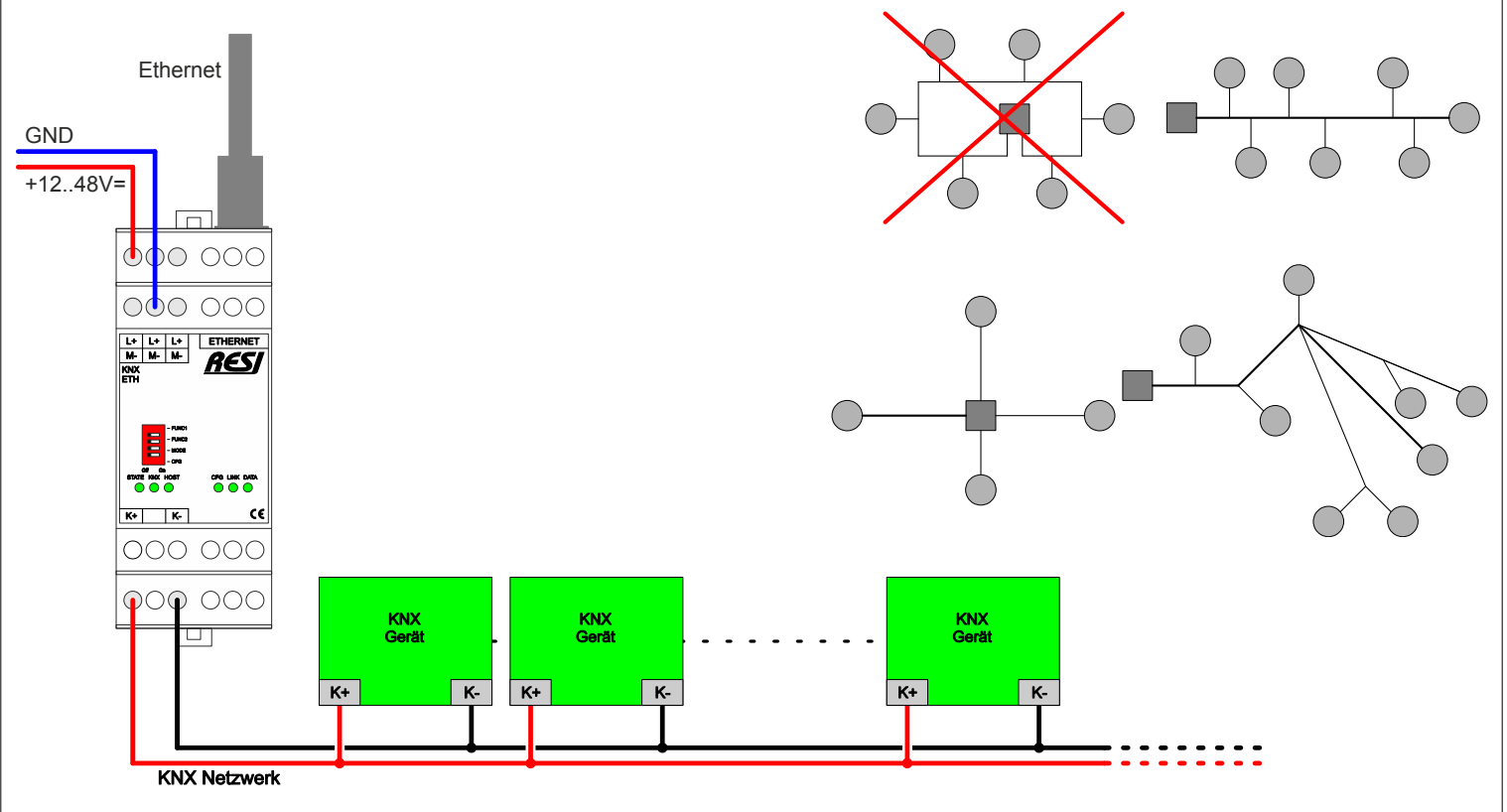
Gewicht: 90g
 Gehäuse: 2TE
 Montage: Schnappbar auf 35mm EN50022 DIN Schiene
 Zertifizierung: CE
 TARIC Nummer: 8538 90 91

DIP SWITCH:

FUNC1: EIN: Beim Neustart des Moduls wechselt das Modul in die STATIC IP-Konfiguration mit den Standard-IP-Einstellungen
 AUS: Die aktuellen IP Einstellungen werden verwendet
FUNC2: EIN: Beim Neustart des Moduls wechselt das Modul in die DHCP IP Konfiguration.
 AUS: Die aktuellen IP Einstellungen werden verwendet
MODE: Während des Rücksetzens auf Werkseinstellungen (CFG=EIN):
 AUS: Der Socketmodus wird auf MODBUS/TCP Socket gesetzt
 EIN: Der Socketmodus wird auf MODBUS/RTU oder ASCII over Ethernet gesetzt
 Im Normalbetrieb:
 AUS: Die konfigurierte UnitID wird verwendet
 EIN: Die UnitID 255 wird immer verwendet!
CFG: EIN: Wenn das Modul neu startet, setzt sich das Modul auf Werkseinstellungen.
 Warten Sie für ca. 30 Sekunden bis die STATE+CFG LED schnell blinken. Dann stellen Sie alle DIP Switches auf AUS. Das Modul startet automatisch neu und ist betriebsbereit.
 AUS: Normaler Start des Moduls
HINWEIS: Nach dem Ändern eines DIP Switches, startet das Modul sofort neu. Nach dem Neustart sind alle LEDs kurz eingeschaltet um den Neustart auch optisch anzuzeigen.
KLEMMEN:
L+,M- Spannungsversorgung:
 L+: 12-48 V=
 M-: Masse
ETHERNET
K+,K- Ethernet Verbindung 10M/100Mbit adaptiv, unterstützt AUTO-MDIX
 Schnittstelle für KNX Anschluss
 K+: KNX+ Busleitung (rot)
 K-: KNX- Busleitung (schwarz)

LEDs:

STATE: Status-LED, blinkt langsam, wenn das Modul in Ordnung ist.
 Blinkt schnell wenn das Modul intern einen Fehler hat
KNX: KNX Aktivitäts-LED, zeigt an, wenn KNX Telegramme versendet oder empfangen werden
HOST: Zeigt an, ob gerade Daten via Ethernet gesendet oder empfangen werden
CFG: Werkseinstellung LED: Im Arbeitsmodus blinkt diese LED im selben Rhythmus wie die STATE LED. Wenn der DIP Switch CFG beim Neustart EIN ist, ist die STATE LED immer ein und die CFG LED blinkt langsam. Wenn dieser Prozess abgeschlossen ist, blinken beide LEDs sehr schnell. Dann muss die CFG LED wieder auf AUS gestellt werden!
LINK: Diese LED ist ein, wenn die Ethernet Schnittstelle elektrisch korrekt mit dem Netzwerk verbunden ist
DATA: Diese LED zeigt den Datenfluss auf der Ethernet Schnittstelle an



IMPORTANT: Before you start with the installation of the product, read the attached **IMPORTANT SECURITY NOTES** very carefully and follow all the herein given information very accurate!

Description:

Ethernet enabled MODBUS/TCP module to integrate a KNX bus system, KNX TP protocol support, host communication via Ethernet with MODBUS/TCP server or ASCII text protocol, gateway is MODBUS/TCP server, All 65535 KNX groups are supported, mapping of max. 150 MODBUS register to KNX groups, KNX and Ethernet interface are galvanically isolated, configuration and test of the module via our free LIBRE OFFICE (R) based configurator software or with our free PC software MODBUS configurator, Size (LxBxH):35.8x90x58mm, Weight:90g, Power supply:12-48V=, Power consumption:0.8W, Housing:2MU, Mounting:mountable on 35mm EN50022 DIN rail, Terminals:Cable cross section: max. 2.5 mm², max. 14AWG, Screw: M3, Tightening torque: max. 0.5Nm, max. 4.5 Lb-in, Certification:CE, TARIC number:8538 90 91

Standard IP settings

IP address: 192.168.0.220
 IP mask: 255.255.255.0
 Gateway: 192.168.0.1
 Username: RESI
 Password: RESI

Technical Information

Operating temperature: 0..+55°C
 Storage temperature: -20..+80°C
 Humidity: 25..90%r.H. not condensing
 Power supply: 12-48V=
 Power consumption: 0.8W
 Terminals: Cable cross section: max. 2.5 mm², max. 14AWG
 Screw: M3
 Tightening torque: max. 0.5Nm, max. 4.5 Lb-in

Dimensions (LxWxH)

Weight: 90g
 Housing: 2MU
 Mounting: mountable on 35mm EN50022 DIN rail
 Certification: CE
 TARIC number: 8538 90 91

DIP SWITCH:

FUNC1 ON: When the module is restarted, the module changes to STATIC IP configuration with the standard IP settings
 OFF: The current IP settings are used

FUNC2 ON: When the module is restarted, the module changes to DHCP IP configuration.
 OFF: The current IP settings are used

MODE While resetting to factory settings (CFG=ON):
 OFF: Socket mode is set to MODBUS/TCP Socket
 ON: Socket mode is set to MODBUS/RTU or ASCII over Ethernet
 In normal operation:
 OFF: The configured UnitID is used
 ON: UnitID 255 is always used!

CFG ON: When the module restarts, the module restores the factory settings. Wait for about 30 seconds until the STATE+CFG LED blink quickly. Then set all DIP switches to OFF. The module restarts automatically and is ready for use.
 OFF: Normal start of the module

NOTE After changing a DIP switch, the module restarts immediately. After the restart, all LEDs are briefly switched on to visually indicate the restart of the device.

TERMINALS:
L+,M- Power supply:
 L+: 12-48 V =
 M-: Ground connection

ETHERNET Ethernet connection 10M/100Mbit adaptive, supports AUTO-MDIX

K+,K- Interface to KNX bus system
 K+: KNX+ bus wire (red)
 K-: KNX- bus wire (black)

LEDs:
STATE Status LED, flashes slowly when the module is OK.
 Flashes quickly when the module has an internal error

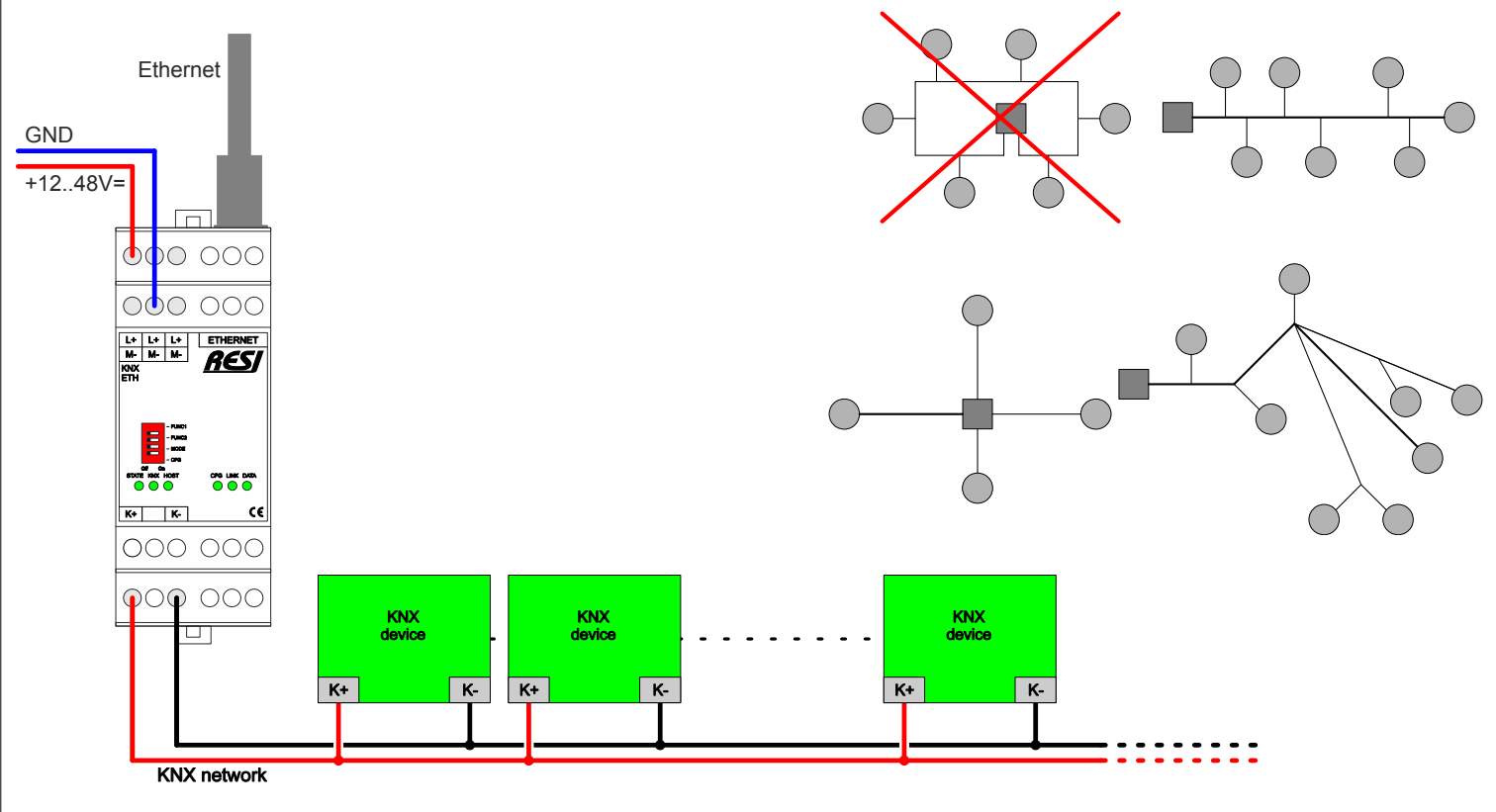
KNX KNX activity LED, this LED is on while the converter sends or receives KNX telegrams

HOST Shows whether data is currently being sent or received via Ethernet

CFG Factory setting LED:
 In working mode, this LED flashes in the same rhythm as the STATE LED.
 If the DIP switch CFG is ON when restarting, the STATE LED is always on and the CFG LED flashes slowly. When this process is complete, both LEDs flash very quickly.
 Then the CFG LED must be set to OFF again!

LINK This LED is on if the Ethernet interface is electrically correct connected to the network

DATA This LED shows the data flow on the Ethernet interface



Wichtige Hinweise:

- **Vor der Installation und Inbetriebnahme ist dieser Sicherheitshinweis, die beigefügte Installationsanleitung und das dazugehörige Handbuch zu lesen und alle darin gemachten Hinweise sind zu beachten!**
- Die Installation der Geräte darf nur durch Fachpersonal durchgeführt werden!
- Der Anschluss der Geräte darf nur im spannungslosen Zustand erfolgen!
- Führen Sie bei eingeschaltetem Gerät keine elektrischen Arbeiten am Gerät aus!
- Sichern Sie das Gerät gegen Wiedereinschalten!
- Das Gerät darf nur mit der vorgeschriebenen Spannung versorgt werden!
- Schwankungen und Abweichungen der Netzspannung vom Nennwert dürfen die in den technischen Daten angegebenen Toleranzgrenzen und Vorgaben nicht überschreiten. Bei Nichteinhaltung kann es zu Funktionsbeeinträchtigungen und Funktionsstörungen kommen!
- Es sind die aktuellen EMV Richtlinien in der Verkabelung zu beachten!
- Alle Signal- und Anschlussleitungen sind so zu verlegen, daß induktive und kapazitive Störungen sowie Einstreuungen die Funktionen des Geräts nicht beeinflussen. Falsche Verkabelung kann zu erheblichem Fehlfunktionen des Geräts führen!
- Für Signalleitungen und Sensorleitungen sind geschirmte Kabel zu verwenden, um Schäden durch Spannungsinduktion zu verhindern!
- Es sind die aktuellen Sicherheitsvorschriften der ÖVE, VDE, der Länder, ihrer Überwachungsorgane, des TÜV und des örtlichen EVUs zu beachten!
- Beachten Sie die länderspezifischen Vorschriften und Normen!
- Das Gerät ist nur für den angegebenen Verwendungszweck zu benutzen!
- Für Mängel und Schäden, die durch unsachgemäße Verwendung der Geräte entstehen, werden keinerlei Gewährleistungen und Haftungen übernommen!
- Folgeschäden, welche durch Fehler an diesem Gerät entstehen, sind von der Gewährleistung und Haftung ausgenommen!
- Es gelten ausschließlich die technischen Daten, Anschlussbedingungen und Bedienungsanleitungen, welche den Geräten bei der Lieferung beigefügt sind!
- Alle auf unserer Homepage, oder in unserem Datenblatt, in unseren Handbüchern, in unseren Katalogen oder bei unseren Partnern publizierten technischen Daten müssen im Sinne des technischen Fortschritts nicht immer aktuell sein!
- Bei Veränderungen unserer Geräte durch den Anwender entfallen alle Gewährleistungsansprüche!
- Die beim Gerät spezifizierten technischen Rahmenbedingungen (zB Temperaturen, Spannungsversorgung, etc.) sind unbedingt einzuhalten!
- Der Betrieb von Geräten in der Nähe zu unseren Geräten, welche nicht den EMV-Richtlinien entsprechen, kann zur Beeinflussung der Funktionsweise unseres Gerätes bis zum Ausfall unseres Gerätes führen!
- Unsere Geräte dürfen nicht für Überwachungszwecke, welche ausschließlich dem Schutz von Personen gegen Gefährdung oder Verletzung dienen und nicht als Not-Aus-Schalter in Anlagen und Maschinen oder vergleichbare sicherheitsrelevante Aufgaben verwendet werden!
- Die Gehäuse- und Gehäusezubehörmäße können geringe Toleranzen zu den Angaben in der Installationsanleitung bzw. zu den Angaben im Handbuch aufweisen!
- Veränderungen dieser Unterlagen sind nicht gestattet!
- Reklamationen werden nur in unserer vollständigen Originalverpackung angenommen!

IMPORTANT SAFETY NOTESConfiguration software and manual available at www.resi.cc**Important hint:**

- **Before you start with the installation and the initial setup of the device, you have to read this document and the attached installation guide and the actual manual for the device very carefully. You have to follow all the herein given information very accurate!**
- Only authorized and qualified personnel are allowed to install and setup the device!
- The connection of the device must be done in de-energized state!
- Do not perform any electrical work while the device is connected to power!
- Disable and secure the system against any automatic restart or power on procedure!
- The device must be operated with the defined voltage level!
- Supply voltage jitters must not exceed the technical specifications and tolerances given in the technical manuals for the product. If you do not obey this issue, the proper performance of the device cannot be guaranteed. This can lead to fail functions of the device and in worst case to a complete breakdown of the device!
- You have to obey the current EMC regulations for wiring!
- All signal, control and supply voltage cables must be wired in a way, that no inductive or capacitive interference or any other severe electrical noise disturbance may interfere with the device. Wrong wiring can lead to a malfunction of the device!
- For signal or sensor cables you have to use shielded cables, to avoid damages through induction!
- You have to obey and to apply the current safety regulations given by the ÖVE, VDE, the countries, their control authorities, the TÜV or the local energy supply company!
- Obey country-specific laws and standards!
- The device must be used for the intended purpose of the manufacturer!
- No warranties or liabilities will be accepted for defects and damages resulting from improper or incorrect usage of the device!
- Subsequent damages, which results from faults of this device, are excluded from warranty and liability!
- Only the technical data, wiring diagrams and operation instructions, which are part to the product shipment are valid!
- The information on our homepage, in our datasheets, in our manuals, in our catalogues or published by our partners can deviate from the product documentation and is not necessarily always actual, due to constant improvement of our products for technical progress!
- In case of modification of our devices made by the user, all warranty and liability claims are lost!
- The installation has to fulfill the technical conditions and specifications (e.g. operating temperatures, power supply, ...) given in the devices documentation!
- Operating our device close to equipment, which do not comply with EMC directives, can influence the functionality of our device, leading to malfunction or in worst case to a breakdown of our device!
- Our devices must not be used for monitoring applications, which solely serve the purpose of protecting persons against hazards or injury, or as an emergency stop switch for systems or machinery, or for any other similar safety-relevant purposes!
- Dimensions of the enclosures or enclosures accessories may show slight tolerances on the specifications provided in these instructions!
- Modifications of this documentation is not allowed!
- In case of a complaint, only complete devices returned in original packing will be accepted!