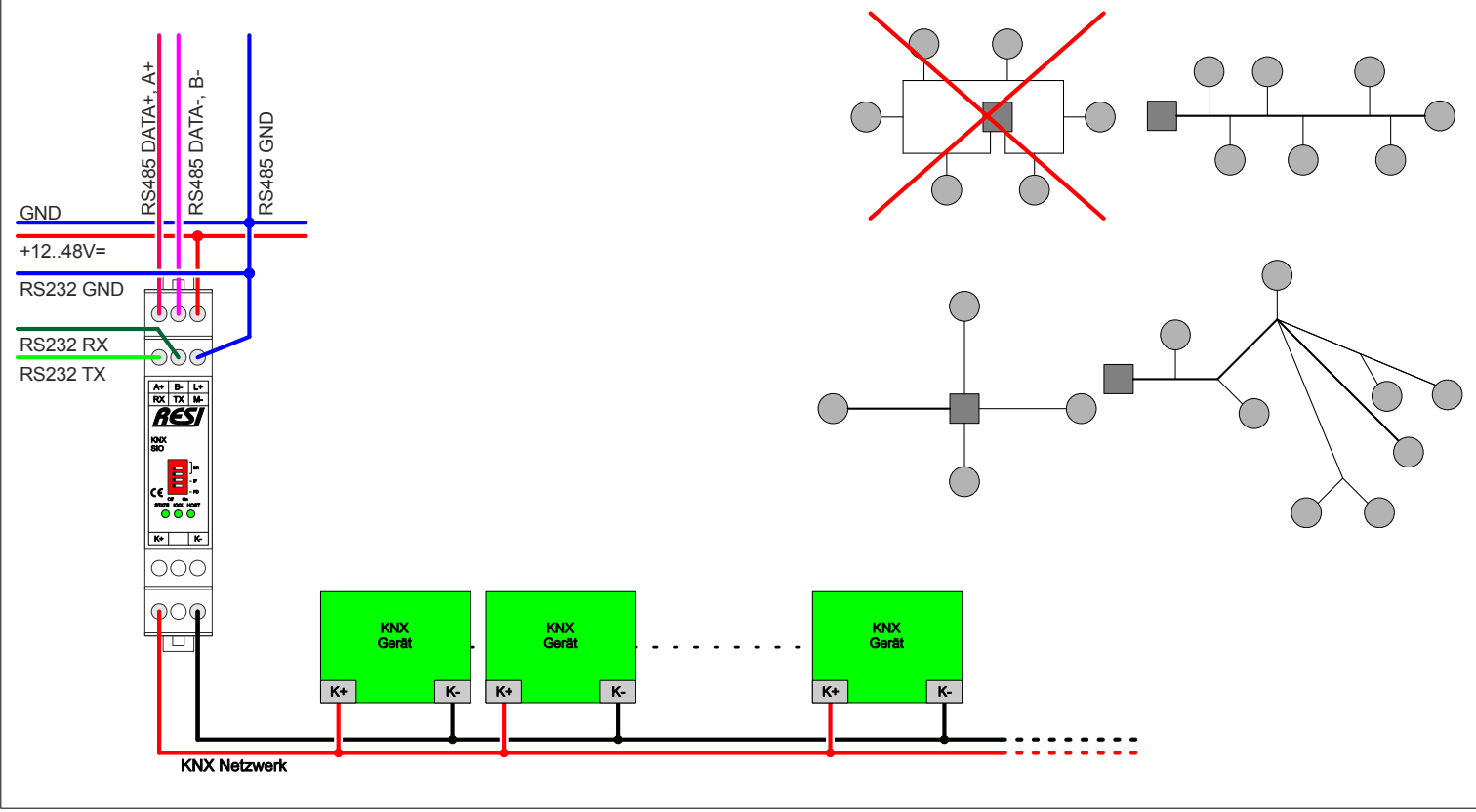


WICHTIG: Bevor Sie mit der Installation des Produkts beginnen, lesen Sie die beigefügten **WICHTIGEN SICHERHEITSHINWEISE** aufmerksam durch und befolge Sie diese Informationen sorgfältig!

Beschreibung:
 Verbindet ein Host System mit MODBUS/RTU Interface mit dem EIB/KNX Bus, Host Kommunikation: Via RS232 oder RS485 mit MODBUS/RTU Slave oder ASCII Text Protokoll, Host Baudraten: 300-256000Bd, Keine, gerade oder ungerade Parität, 8 Datenbits, 1 oder 2 Stoppbits, Alle 65535 EIB/KNX Gruppen werden unterstützt, Galvanische Trennung zwischen EIB/KNX und RS232/RS485 Schnittstelle, Mappingtabelle: max. 150 Konfigurationseinträge, Konfiguration und Test des Moduls über unsere kostenlose LIBRE OFFICE(R) basierende Konfiguratorsoftware oder über unsere kostenlose PC Software MODBUS Konfigurator, Größe (LxBxH):17.5x90x58mm, Gewicht:55g, Spannungsversorgung:12-48V=, Leistungsaufnahme:0.5W, Gehäuse:ITE, Montage:Schnappbar auf EN50022 DIN Schiene, Klemmen:Kabelquerschnitt: max. 2.5 mm², max. 14AWG, Schraube: M3, Anzugsmoment: max. 0.5Nm, max. 4.5 Lb-in, Zertifizierung:CE, TARIC Nummer:8538 90 91

Technische Information
 Betriebstemperatur: 0..+55°C
 Lagerungstemperatur: -20..+80°C
 Feuchte: 25..90%r.F. nicht kondensierend
 Spannungsversorgung: 12-48V=
 Leistungsaufnahme: 0.5W
 Klemmen: Kabelquerschnitt: max. 2.5 mm², max. 14AWG
 Schraube: M3
 Anzugsmoment: max. 0.5Nm, max. 4.5 Lb-in
 Abmessungen (LxBxH): 17.5x90x58mm
 Gewicht: 55g
 Gehäuse: ITE
 Montage: Schnappbar auf 35mm EN50022 DIN Schiene
 Zertifizierung: CE
 TARIC Nummer: 8538 90 91

DIP SWITCH:
Baudrate BR: Benutzen Sie DIP Switch 1+2, um die Baudrate zu wählen:
 AUS AUS: 9600Bd
 EIN AUS: 19200Bd
 AUS EIN: 38400Bd
 EIN EIN: aus FLASH (57600Bd)
HINWEIS: Die korrekte Parität (NONE, EVEN, ODD) und die Stopbits werden über die Konfigurationssoftware eingestellt, nicht über die DIP Switches!
 Ebenso wird die Baudrate für die DIP Switch Stellung BR=EIN,EIN mit der Konfigurationssoftware definiert.
Schnittstelle IF: Wählt die physikalische Art der seriellen Schnittstelle für das ASCII oder MODBUS/RTU Protokoll aus:
 AUS=RS232
 EIN=RS485
Funktionswahl FD: Wählt eine Spezialfunktion aus:
 AUS=Es wird die Unit ID aus dem FLASH verwendet
 EIN=Es wird immer die Unit ID 255 verwendet
HINWEIS: Nachdem der DIP Switch verändert wurde, bootet das Gerät automatisch neu. Somit ist kein Spannung aus/Spannung ein Zyklus notwendig. Nach dem Neustart sind alle drei LEDs kurz ein, um die Neustart-Sequenz darzustellen.
KLEMMEN:
L+,M- Spannungsversorgung:
 L+: 12-48 V=
 M-: Masse
A+,B-,M- RS485 ASCII oder MODBUS/RTU Schnittstelle:
 A+: RS485 DATA+ Signal
 B-: RS485 DATA- Signal
 M-: RS485 Masse Signal
TX,RX,M- RS232 ASCII oder MODBUS/RTU Schnittstelle
 TX: RS232 Transmit Signal
 RX: RS232 Receive Signal
 M-: RS232 Masse Signal
K+,K- Schnittstelle für KNX Anschluss
 K+: KNX+ Busleitung (rot)
 K-: KNX- Busleitung (schwarz)
LEDs:
STATE Status-LED, blinkt langsam, wenn das Modul in Ordnung ist.
 Blinkt schnell wenn das Modul intern einen Fehler hat
KNX KNX Aktivitäts-LED, zeigt an, wenn KNX Telegramme versendet oder empfangen werden
HOST Zeigt an, ob gerade serielle Daten gesendet oder empfangen werden



IMPORTANT: Before you start with the installation of the product, read the attached **IMPORTANT SECURITY NOTES** very carefully and follow all the herein given information very accurate!

Description:

Connects a host with MODBUS/RTU interface to EIB/KNX bus, Host communication: via RS232 or RS485 with MODBUS/RTU slave or ASCII text protocol, host baud rates: 300-256000Bd, none, even or odd parity, 8 data bits, 1 or 2 stop bits, all 65535 EIB/KNX groups are supported, Galvanic insulation between EIB/KNX and serial interface, mapping table size: 150 configuration entries, configuration and test of the module via our free LIBRE OFFICE (R) based configurator software or with our free PC software MODBUS configurator, Size (LxBxH):17.5x90x58mm, Weight:55g, Power supply:12-48V=, Power consumption:0.5W, Housing:1MU, Mounting:mountable onto a EN50022 DIN rail, Terminals:Cable cross section: max. 2.5 mm², max. 14AWG, Screw: M3, Tightening torque: max. 0.5Nm, max. 4.5 Lb-in, Certification:CE, TARIC number:8538 90 91

Technical Information

Operating temperature 0..+55°C
 Storage temperature -20..+80°C
 Humidity 25..90%r.H. not condensing
 Power supply: 12-48V=
 Power consumption: 0.5W
 Terminals Cable cross section: max. 2.5 mm², max. 14AWG
 Screw: M3
 Tightening torque: max. 0.5Nm, max. 4.5 Lb-in
 Dimensions (LxWxH) 17.5x90x58mm
 Weight: 55g
 Housing: 1MU
 Mounting: mountable on 35mm EN50022 DIN rail
 Certification: CE
 TARIC number: 8538 90 91

DIP SWITCH:

Baud rate BR: Use DIP switch 1 + 2 to select the baud rate:
 OFF OFF: 9600Bd
 ON OFF: 19200Bd
 OFF ON: 38400Bd
 ON ON: off FLASH (57600Bd)
 NOTE: The correct parity (NONE, EVEN, ODD) and the Stop bits are set via the configuration software, not via the DIP switches!
 Likewise, the baud rate for the DIP switch position BR = ON, ON with the configuration software.

Interface IF:

Selects the physical type of the serial interface for the ASCII or MODBUS/RTU protocol:
 OFF = RS232
 ON = RS485

Function definition FD:

Selects a special function:
 OFF = The unit ID from the FLASH is used
 ON = Unit ID 255 is always used

NOTE:

After changing the DIP switch, the device boots automatically. So no voltage off / voltage one cycle is necessary. After the restart, all three LEDs are briefly on, to represent the restart sequence.

TERMINALS:

L+,M- Power supply:
 L+: 12-48 V =
 M-: mass

A+,B-,M- RS485 ASCII or MODBUS/RTU interface:
 A+: RS485 DATA+ signal
 B-: RS485 DATA- signal
 M-: RS485 ground signal

TX,RX,M- RS232 ASCII or MODBUS/RTU interface
 TX: RS232 transmit signal
 RX: RS232 receive signal
 M-: RS232 ground signal

K+,K- Interface to KNX bus system
 K+: KNX+ bus wire (red)
 K-: KNX- bus wire (black)

LEDs:

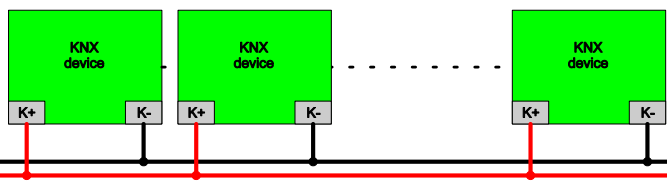
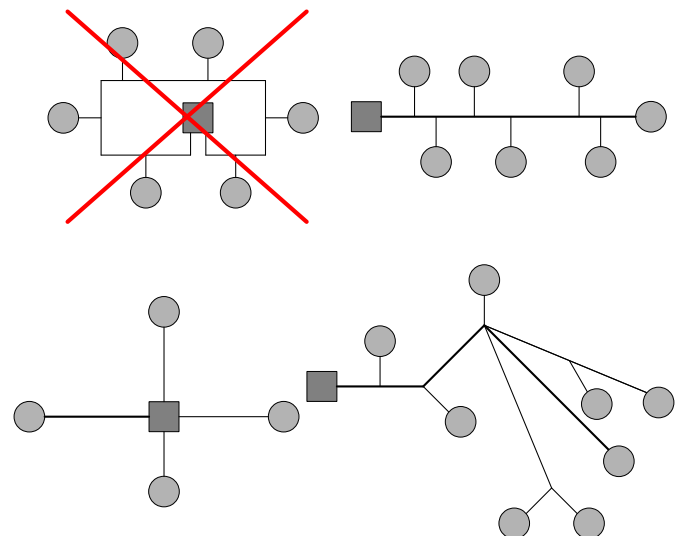
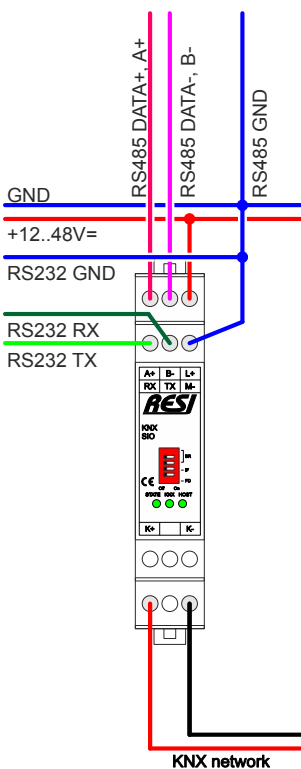
STATE Status LED, flashes slowly when the module is OK.
 Flashes quickly when the module has an internal error

KNX

KNX activity LED, this LED is on while the converter sends or receives KNX telegrams

HOST

Shows whether serial data is currently being sent or received



Wichtige Hinweise:

- **Vor der Installation und Inbetriebnahme ist dieser Sicherheitshinweis, die beigefügte Installationsanleitung und das dazugehörige Handbuch zu lesen und alle darin gemachten Hinweise sind zu beachten!**
- Die Installation der Geräte darf nur durch Fachpersonal durchgeführt werden!
- Der Anschluss der Geräte darf nur im spannungslosen Zustand erfolgen!
- Führen Sie bei eingeschaltetem Gerät keine elektrischen Arbeiten am Gerät aus!
- Sichern Sie das Gerät gegen Wiedereinschalten!
- Das Gerät darf nur mit der vorgeschriebenen Spannung versorgt werden!
- Schwankungen und Abweichungen der Netzspannung vom Nennwert dürfen die in den technischen Daten angegebenen Toleranzgrenzen und Vorgaben nicht überschreiten. Bei Nichteinhaltung kann es zu Funktionsbeeinträchtigungen und Funktionsstörungen kommen!
- Es sind die aktuellen EMV Richtlinien in der Verkabelung zu beachten!
- Alle Signal- und Anschlussleitungen sind so zu verlegen, daß induktive und kapazitive Störungen sowie Einstreuungen die Funktionen des Geräts nicht beeinflussen. Falsche Verkabelung kann zu erheblichem Fehlfunktionen des Geräts führen!
- Für Signalleitungen und Sensorleitungen sind geschirmte Kabel zu verwenden, um Schäden durch Spannungsinduktion zu verhindern!
- Es sind die aktuellen Sicherheitsvorschriften der ÖVE, VDE, der Länder, ihrer Überwachungsorgane, des TÜV und des örtlichen EVUs zu beachten!
- Beachten Sie die länderspezifischen Vorschriften und Normen!
- Das Gerät ist nur für den angegebenen Verwendungszweck zu benutzen!
- Für Mängel und Schäden, die durch unsachgemäße Verwendung der Geräte entstehen, werden keinerlei Gewährleistungen und Haftungen übernommen!
- Folgeschäden, welche durch Fehler an diesem Gerät entstehen, sind von der Gewährleistung und Haftung ausgenommen!
- Es gelten ausschließlich die technischen Daten, Anschlussbedingungen und Bedienungsanleitungen, welche den Geräten bei der Lieferung beigefügt sind!
- Alle auf unserer Homepage, oder in unserem Datenblatt, in unseren Handbüchern, in unseren Katalogen oder bei unseren Partnern publizierten technischen Daten müssen im Sinne des technischen Fortschritts nicht immer aktuell sein!
- Bei Veränderungen unserer Geräte durch den Anwender entfallen alle Gewährleistungsansprüche!
- Die beim Gerät spezifizierten technischen Rahmenbedingungen (zB Temperaturen, Spannungsversorgung, etc.) sind unbedingt einzuhalten!
- Der Betrieb von Geräten in der Nähe zu unseren Geräten, welche nicht den EMV-Richtlinien entsprechen, kann zur Beeinflussung der Funktionsweise unseres Gerätes bis zum Ausfall unseres Gerätes führen!
- Unsere Geräte dürfen nicht für Überwachungszwecke, welche ausschließlich dem Schutz von Personen gegen Gefährdung oder Verletzung dienen und nicht als Not-Aus-Schalter in Anlagen und Maschinen oder vergleichbare sicherheitsrelevante Aufgaben verwendet werden!
- Die Gehäuse- und Gehäusezubehörmäße können geringe Toleranzen zu den Angaben in der Installationsanleitung bzw. zu den Angaben im Handbuch aufweisen!
- Veränderungen dieser Unterlagen sind nicht gestattet!
- Reklamationen werden nur in unserer vollständigen Originalverpackung angenommen!

IMPORTANT SAFETY NOTESConfiguration software and manual available at www.resi.cc**Important hint:**

- **Before you start with the installation and the initial setup of the device, you have to read this document and the attached installation guide and the actual manual for the device very carefully. You have to follow all the herein given information very accurate!**
- Only authorized and qualified personnel are allowed to install and setup the device!
- The connection of the device must be done in de-energized state!
- Do not perform any electrical work while the device is connected to power!
- Disable and secure the system against any automatic restart or power on procedure!
- The device must be operated with the defined voltage level!
- Supply voltage jitters must not exceed the technical specifications and tolerances given in the technical manuals for the product. If you do not obey this issue, the proper performance of the device cannot be guaranteed. This can lead to fail functions of the device and in worst case to a complete breakdown of the device!
- You have to obey the current EMC regulations for wiring!
- All signal, control and supply voltage cables must be wired in a way, that no inductive or capacitive interference or any other severe electrical noise disturbance may interfere with the device. Wrong wiring can lead to a malfunction of the device!
- For signal or sensor cables you have to use shielded cables, to avoid damages through induction!
- You have to obey and to apply the current safety regulations given by the ÖVE, VDE, the countries, their control authorities, the TÜV or the local energy supply company!
- Obey country-specific laws and standards!
- The device must be used for the intended purpose of the manufacturer!
- No warranties or liabilities will be accepted for defects and damages resulting from improper or incorrect usage of the device!
- Subsequent damages, which results from faults of this device, are excluded from warranty and liability!
- Only the technical data, wiring diagrams and operation instructions, which are part to the product shipment are valid!
- The information on our homepage, in our datasheets, in our manuals, in our catalogues or published by our partners can deviate from the product documentation and is not necessarily always actual, due to constant improvement of our products for technical progress!
- In case of modification of our devices made by the user, all warranty and liability claims are lost!
- The installation has to fulfill the technical conditions and specifications (e.g. operating temperatures, power supply, ...) given in the devices documentation!
- Operating our device close to equipment, which do not comply with EMC directives, can influence the functionality of our device, leading to malfunction or in worst case to a breakdown of our device!
- Our devices must not be used for monitoring applications, which solely serve the purpose of protecting persons against hazards or injury, or as an emergency stop switch for systems or machinery, or for any other similar safety-relevant purposes!
- Dimensions of the enclosures or enclosures accessories may show slight tolerances on the specifications provided in these instructions!
- Modifications of this documentation is not allowed!
- In case of a complaint, only complete devices returned in original packing will be accepted!